

VK grille à dépression plastique

- Grille réalisée tout en plastique
- Montage applique (pas d'encastrement)

DESCRIPTIF

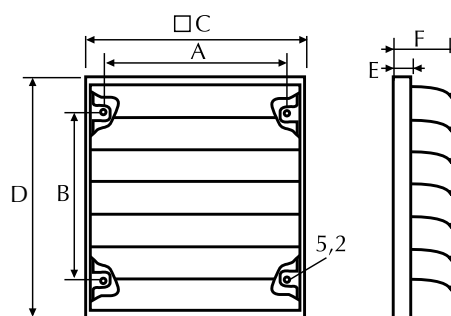
La grille à ventelles plastiques VK assure la surpression d'air dans les bâtiments industriels ne demandant pas de forte pression.

- Grille à ventelles plastiques **VK**
- Réalisées en PVC gris résistant aux UV
- Montage en applique sur un mur
- Vitesse conseillée : 2 à 3 m/s ΔP 35 Pa



DIMENSIONS

Type	A mm	B mm	C mm	D mm	E mm	F mm
VK 20	193	167	240	240	28	74
VK 25	243	217	290	290	28	74
VK 30	293	267	340	340	28	74
VK 35	343	317	390	390	28	74
VK 40	393	367	440	440	28	74
VK 45	443	417	490	490	28	74
VK 50	493	467	540	540	28	74
VK 63	671	585	685	690	40	74
VK 71	771	685	785	785	40	74



TARIFS

Désignation	Code
VK 20	077003
VK 25	077004
VK 30	077005
VK 35	077006
VK 40	077007
VK 45	077008
VK 50	077009
VK 63	077024
VK 71	077017

Accessoires

Plaque de raccord



p. 26

Conduits circulaires



p. 25