

Débit d'air nominal selon l'ErP 2018, m³/h	1380
Débit d'air nominal selon l'ErP 2018, l/s	383,33
Épaisseur de panneau, mm	50
Poids de l'unité, kg	203
Tension d'alimentation HE, V	3~400
Tension d'alimentation HW, V	1~230
Courant de fonctionnement maximal HE, A	11,7
Courant de fonctionnement maximal HW, A	5,5
Dimensions des filtres BxHxL, mm	800x400x46
Puissance électrique en entrée du moteur du ventilateur au débit maximal, W	270
Capacité du réchauffeur d'air électrique, kW/Δt, °C 4,5 / 9,1	
Espace de maintenance, mm	800



C5.1



Données acoustiques

Niveau de puissance acoustique pondéré A L_{WA} , dB(A)
au débit nominal

Air neuf	66
Soufflage	82
Extraction	67
Rejet	79
Caisson	58

Niveau de pression acoustique pondéré A L_{pA} , dB(A)

Pièce de 10 m² à isolation normale,
distance du caisson : 3 m

Rayonné	48
---------	----

Rendement de l'échangeur

Température extérieure, °C	Hiver					Été		
	-23	-15	-10	-5	0	25	30	35
Après l'échangeur de chaleur, °C	12,7	14,3	15,4	16,4	17,4	22,6	23,7	24,7

intérieur +22°C, 20 % RH

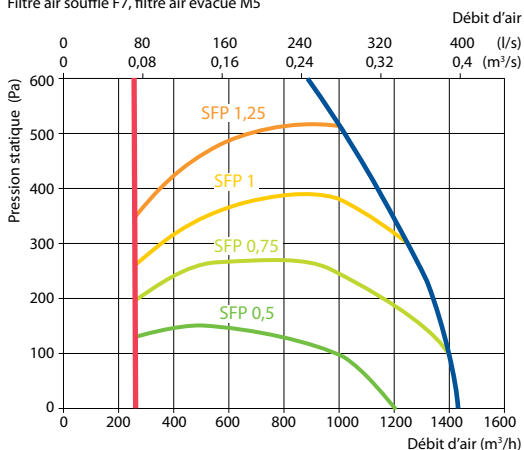
Batterie change-over à eau/batterie réversible DX (HCW/HCDX)

Température de l'eau entrée/sortie, °C	Hiver		Été	
	60/40	7/12	-	-
Condensation/évaporation T, °C	-	-	45	45/5
Capacité, kW	4,2	7,9	9,6	4,3
Capacité maximale, kW	9,8	8,9	12,0	7,5
Chute de pression, kPa	1,7	9,5	-	-
Température de l'air entrée/sortie, °C	12,7 / 22	30 / 18	12,7 / 22	30 / 18
Raccord, " / mm	¾		½ / 22	

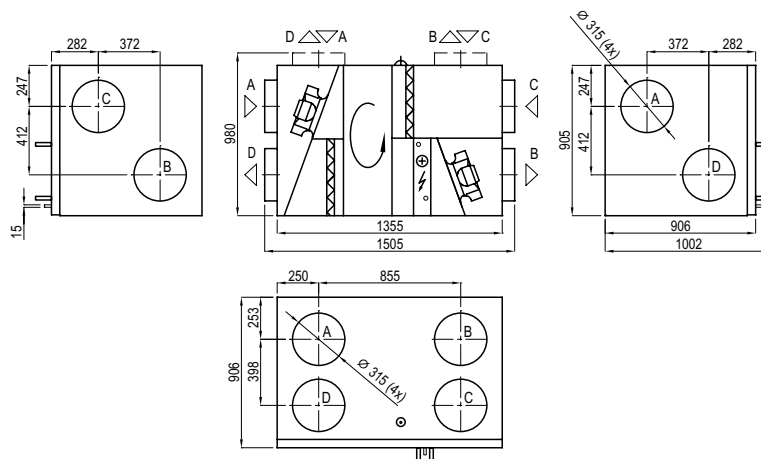
Été: +30°C/ 50%; HCW - 1350 m³/h

Performance (données Verso R 1300 U)

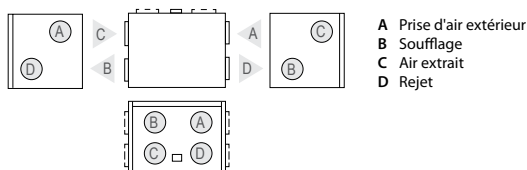
Filtre air soufflé F7, filtre air évacué M5



Vue de droite (R1)



Vue de gauche (L1)



- A Prise d'air extérieur
- B Soufflage
- C Air extrait
- D Rejet

Accessoires (p. 125)

Registre motorisé	AGUJ-M-315+LF24/LM24
Silencieux	A/D AGS-315-100-900-M B/C AGS-315-100-1200-M
PPU	PPU-HW-3R-15-1-W2
Refroidisseur eau	DCW-1,2-8
Vanne à 2 voies	VVP45.20-4.0+SSB61
Refroidisseur DX	DCF-1,2-8
Unité de refroidissement	MOU 36HFN8+KA8243