

THE

- Détecteur de mouvement plafonnier passif-infrarouge
- Relais 230 V (THE 1)
- Relais libre de potentiel (THE 1-2)
- Détection à 360° (Ø d'action 7 m pour montage à 2,5 m de haut)

DESRIPTIF

THE 1 permet la commande de petits ventilateurs et régulateurs de débit RM-ME.

THE 1-2 permet la commande des caissons de ventilation CUBUS, de nos centrale double flux et des boîtes à débit variable

- Détecteur de mouvement passif infrarouge
- Montage plafonnier encastrable
- Tête de capteur orientable à la verticale de 45° par incréments de 15° vers le bas, ce qui permet d'ajuster la zone de détection
- Fixation simple grâce à 2 crochets
- Alimentation 230 V 50/60 Hz
- Zone de détection, avec hauteur de montage 2,5 m 360° circulaire
- Hauteur de montage de 2 à 3 m
- Personnes en déplacement env. Ø = 4 à 7 m (réglable en continu)
- Classe de protection IP 40 pour le capteur et IP 20 pour la puissance
- Classe de protection II (selon EN 60669-2-1)
- Ø de découpe : 65 mm (permet de passer le transformateur fourni)
- Plage de température de service 0 °C à 45 °C

THE 1 :

- Consommation propre 8 VA typ.
- 1 contact 230 V à fermeture 10 A maxi (puissance de commutation $\cos \phi = 1$ charge ohmique)

Réglage intégré :

- TIM480 : permet le réglage du temps de contact de 2 sec à 20 min
- Meter : Permet de régler la largeur de détection de 2 à 7 m

THE 1-2 :

- Consommation propre 12 VA typ.
- 1 contact relais à fermeture 5A ($\cos \phi = 1$), 250 Vca ou 24 Vcc

Réglage intégré :

- TIM480 : Temps d'enclenchement réglable 10 secs; 15, 30, 60 min (réglable en continu)
- Meter : Permet de régler la largeur de détection de 2 à 7 m



Au niveau du capteur pivotable, tous les réglages sont protégés pour éviter l'intervention de personnes non autorisées



Transformateur dans un boîtier séparé avec connecteur à enficher sur le capteur

DIMENSIONS en mm

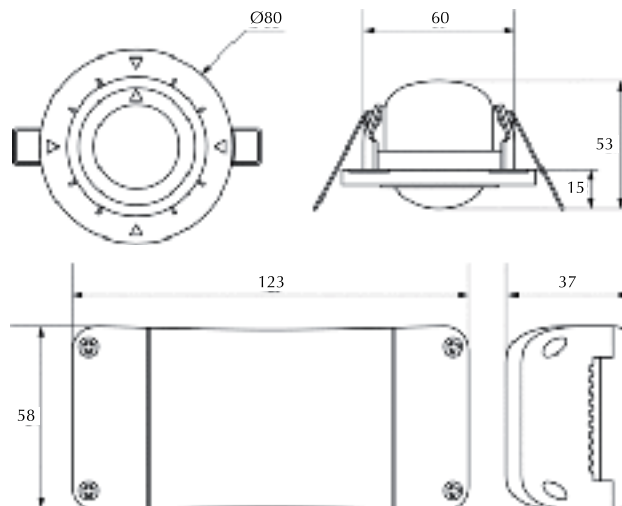
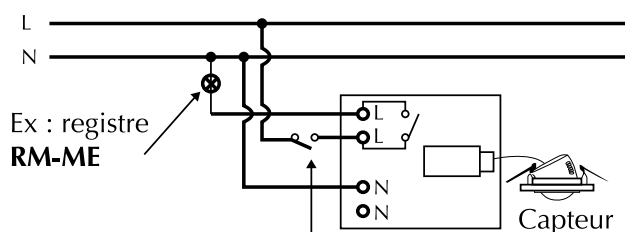
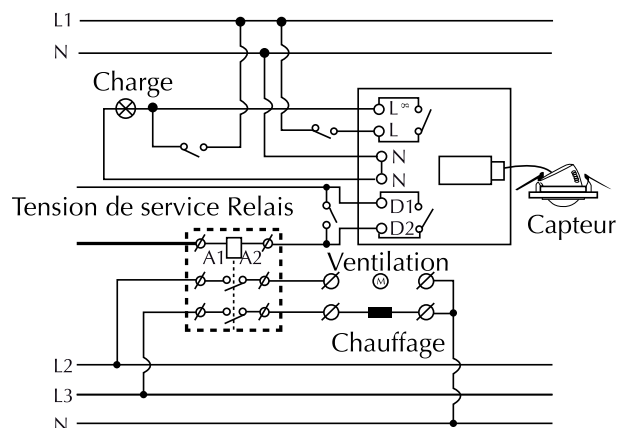


SCHÉMA DE RACCORDEMENT THE 1



THE 1 avec commutateur manuel en option

SCHÉMA DE RACCORDEMENT THE 1-2



TARIFS

Désignation		Code
THE 1	●	100208
THE 1-2		100227

● Produits en stock