

CAPTEUR DE FUMÉES ET DE POUSSIÈRES

TEX



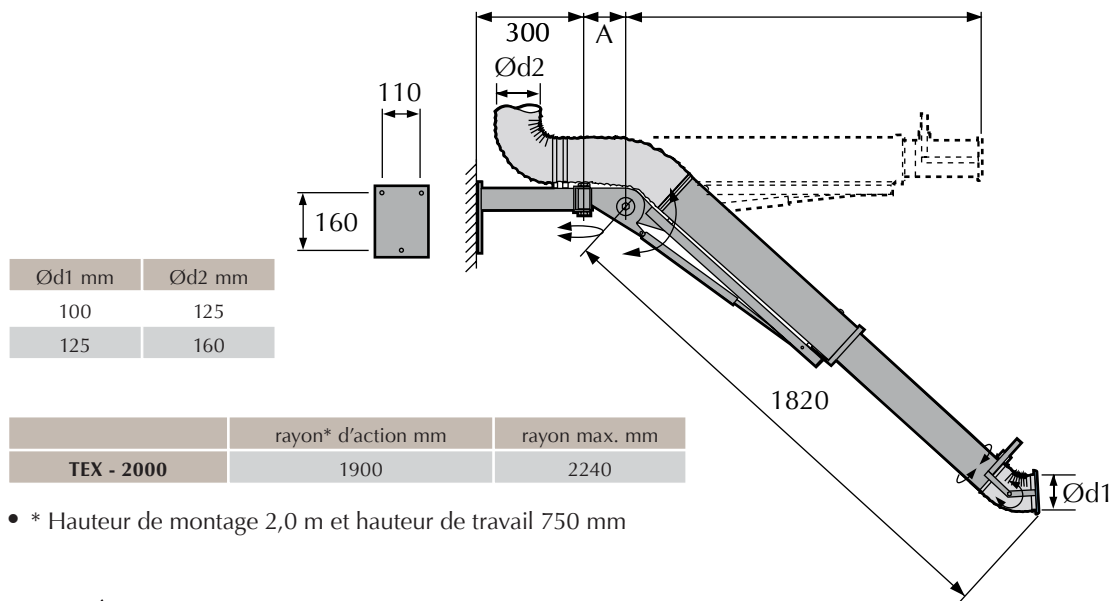
Capteur de fumées télescopique pour poste de travail à l'espace restreint par exemple lors de soudage en cabine ou applications similaires qui exigent un capteur compact.

Le capteur de fumées **TEX**, en longueur de 2 m et 3 m, est un capteur de fumées télescopique qui convient surtout lors de travaux exigeant un capteur compact à perte de charge minimale

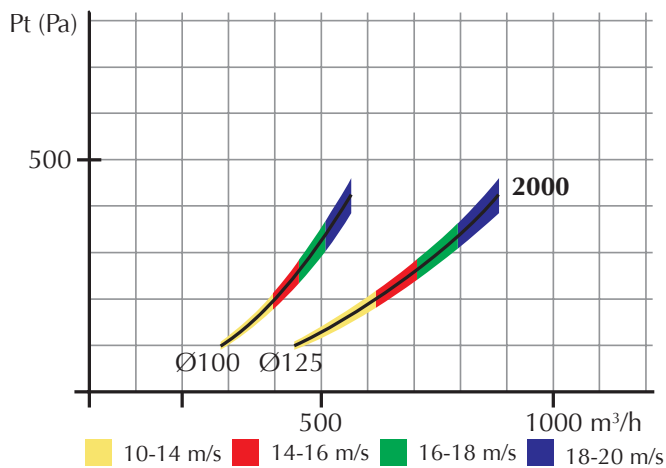
CAPTEUR DE FUMÉES ET DE POUSSIÈRES

TEX

- Capteur de fumées télescopique pour poste de travail à l'espace restreint par exemple lors de soudage en cabine ou applications similaires qui exigent un capteur compact
- Le capteur de fumées **TEX**, en longueur de 2 m et 3 m, est un capteur de fumées télescopique qui convient surtout lors de travaux exigeant un capteur compact à perte de charge minimale
- À part sa fonction télescopique flexible, le **TEX** est équipé d'un amortisseur pneumatique contrebalançant le poids du bras
- Le bec d'aspiration avec volet de réglage manuel peut pivoter sur 360° et s'incliner à 90°
- La construction avec les articulations situées à l'extérieur, permet un passage direct et naturel du flux d'air. Ceci engendre une faible perte de charge et diminue les risques d'obstruction
- Le **TEX** peut être équipé d'une hotte plate augmentant l'efficacité d'aspiration.
- En option, il existe un embout d'aspiration cône avec ou sans éclairage
- L'intérieur du conduit d'aspiration est lisse ce qui facilite son nettoyage. Le réglage des articulations ainsi que l'entretien se feront de l'extérieur à l'aide d'outils à main
- Le **TEX** est facile à installer.



- * Hauteur de montage 2,0 m et hauteur de travail 750 mm



La ligne noire indique la perte de pression du conduit dans la même position que le dessin ci-dessus. Le diagramme montre la perte de pression lors de l'utilisation normale. Les nuances de couleur indiquent la vitesse de l'air dans le bec d'aspiration selon les données ci-dessous.

Débit d'air recommandé pour la fumée du soudage est 18 m/s.

Tuyaux

- Tuyau flexible : Tissu polyamide flexible avec revêtement PVC et spirale en acier
- Tuyau fixe : fabriqué en tôle d'acier traité epoxy
- Difficilement inflammable
- Convenable pour des fumées de soudure et de gaz
- Bonne résistance contre certains produits chimiques
- T °C : -10 °C à 90 °C

Palier de glissement

- Matériau PEHD-300, friction réglable
- T °C : -10 °C à 80 °C

Options et accessoires

- Bras livré monté
- Fixation murale incluse, pour une installation facile
- Bras disponible en couleur blanche et tubes en tôle d'acier inoxydable
- Fixations pour montage au plafond ou au sol : disponibles en option ainsi qu'une hotte plate et cône avec ou sans éclairage

Autres données

- Traitement surface tôle : poudre d'epoxy
- Poids : 14, 17 et 19 kg