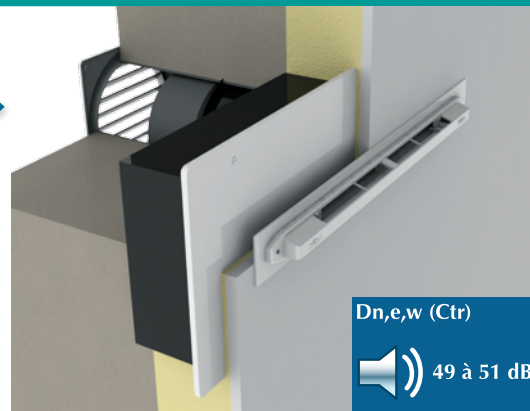


STM INT

- Pour bâtiment isolé par l'intérieur
- Classement de façade de 40 à 45 dB pour 22 et 30 m³/h avec MAC
- Ventilation autoréglable ou hygroréglable de type A ou B (Système ALIZÉ III - Atech N°14/07-1194)
- Livré en kit
- Réserve dans le mur Ø 125 mm

NOUVEAU



Dn,e,w (Ctr)

49 à 51 dB

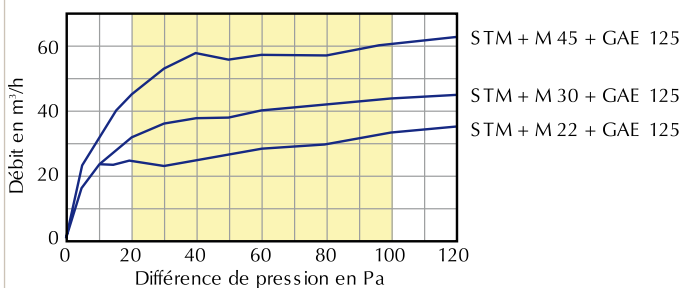
DESCRIPTIF

Silencieux de traversée de mur pour isolation intérieure **STM** composé de :

- Entrée d'air acoustique **M** ou **ISOLA-HY** réalisée en polystyrène
 - **M** autoréglable 22, 30 et 45 m³/h
 - **ISOLA-HY** hygroréglable acoustique 6/45 m³/h
- Manchon acoustique **MAC 30** ou **45**
- Manchon plastique de réglage **MPR**, long 50 mm + plaque de finition
- Grille de façade avec clips **GAE 125**
- Manchon PVC Ø 125, long 200 mm
- Silencieux STM avec mousse
- Livré en kit dans un carton individuel avec notice de mise en œuvre

CARACTÉRISTIQUES TECHNIQUES

(Rapport d'essai CETIAIT n° 20 801 48 et 21 14 236/1)



Pour la version **HY** se référer à l'entrée d'air **ISOLA HY** (page 14)

Isolement acoustique

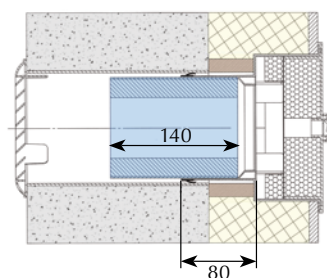
Désignation	Dn,e,w (C)	Dn,e,w (Ctr)
STM + M 22	49 dB	48 dB
STM + M 30	49 dB	48 dB
STM + M 45	47 dB	46 dB
STM + MAC 30 + (M 22 ou M 30)	49 dB	51 dB
STM + MAC 45 + M 45	50 dB	49 dB
STM + MAC 45 + ISOLA HY	52 dB	50 dB
STM + ISOLA HY	49 dB	47 dB

TARIFS KITS

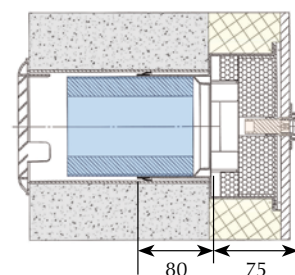
Désignation	Code
Kit STM 22 (Dn,e,w (Ctr) = 48 dB)	012122
Kit STM 30 (Dn,e,w (Ctr) = 48 dB)	012123
Kit STM 45 (Dn,e,w (Ctr) = 46 dB)	012139
Kit STM HY (Dn,e,w (Ctr) = 47 dB)	012140
Kit STM 22 MAC (Dn,e,w (Ctr) = 51 dB)	012145
Kit STM 30 MAC (Dn,e,w (Ctr) = 51 dB)	012199
Kit STM 45 MAC (Dn,e,w (Ctr) = 49 dB)	012200
Kit STM HY MAC (Dn,e,w (Ctr) = 50 dB)	012201

MISE EN ŒUVRE

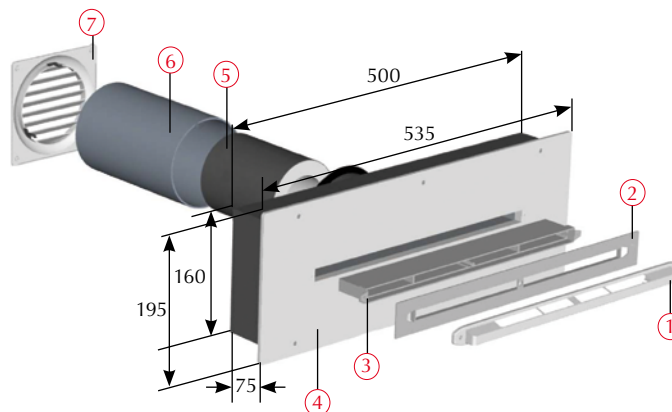
- Sceller le manchon plastique Ø 125 mm avec une pente vers l'extérieur



Mise en œuvre en apparent



Mise en œuvre en encastré



COMPOSITION

- (1) Entrée d'air type **M** (suivant schéma)
- (2) Plaque de finition pour montage avec **MPR**
- (3) Manchon plastique de réglage type **MPR** long. 50 mm
- (4) Silencieux **STM** avec mousse
- (5) Manchon acoustique **MAC 30**, long. 140 mm
- (6) Manchon **PVC** Ø 125 mm à sceller dans le mur
- (7) Grille de façade à auvents Ø 125 type **GAE 125**

ISOLA HY

M



Accessoires

Bouches Alizé auto



p. 394

Bouches Alizé hygro



p. 397

Caisson NOE LOBBY



p. 94

Caisson ECOBLUE



p. 90

Caisson ECOVOR



p. 92

Caisson SVE



p. 80

Caisson CUBUS



p. 86