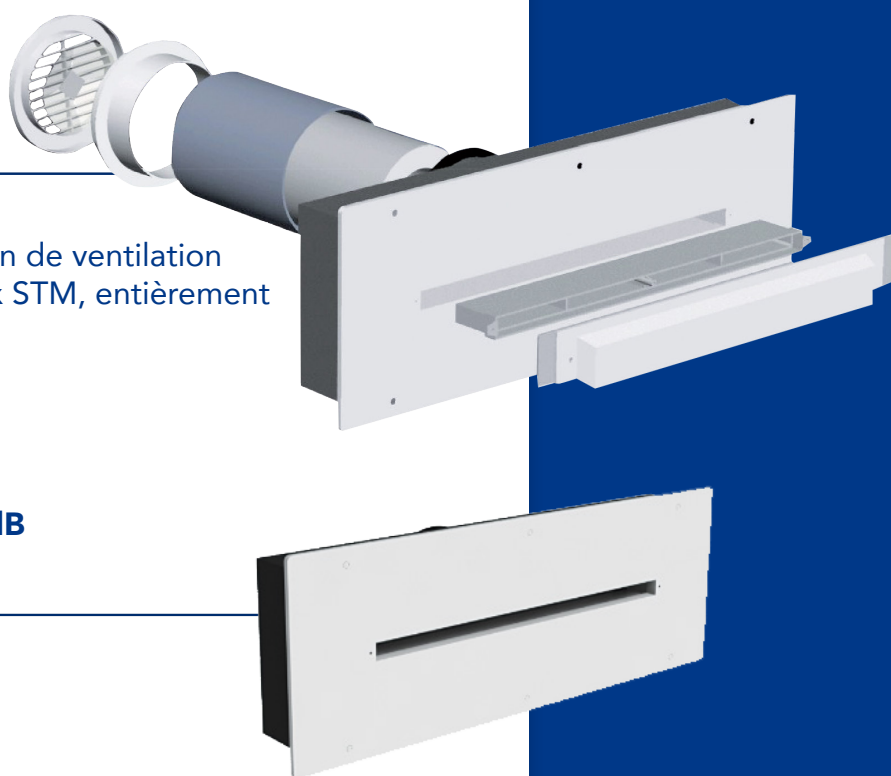




Silencieux de traversée de mur **STM EXT**

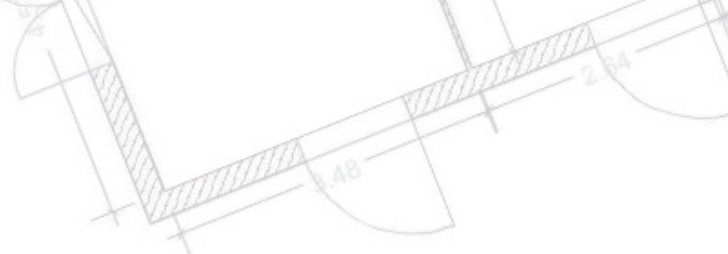
Utilisé dans le cadre d'une installation de ventilation mécanique ou naturelle, le silencieux STM, entièrement réalisé en polystyrène.

- **22 • 30 • 45 m³/h • Hygro**
- **Pose en doublage extérieur**
- **Réservation circulaire**
- **Classement de façade 40 à 45 dB**



Silencieux de traversée de mur

STM EXT



PRÉSENTATION

Etudié pour être installé dans un doublage extérieur, l'ensemble STM ext s'utilise dans le cadre d'une ventilation mécanique ou naturelle. Le silencieux STM, entièrement réalisé en polystyrène, reçoit :

- côté extérieur (en face avant) le capuchon de façade CA 30 associé à un manchon type MPR
- côté intérieur (sur conduit circulaire) l'entrée d'air autoréglable R 22, 30 ou 45 m³/h.
- Répond à un classement de façade de 40 dB, ou 45 dB associé à un manchon acoustique
- Réalisé en polystyrène
- Montage dans tous les doublages extérieurs en position horizontale
- Associé aux entrées d'air autoréglables R 22, R 30 ou R 45

Le STM ext se monte horizontalement dans tous les doublages après avoir effectué le percement du mur et scellé un manchon Ø 125 mm. Pour un montage vertical, il convient d'utiliser une grille de façade adaptée.

À l'intérieur

R



Les entrées d'air R associées à une manchette de raccordement Ø 116 mm à joint s'emboîte dans la traversée de mur Ø 125 mm. Réalisée en polystyrène couleur blanc.

Ø (mm)	Ep. (mm)
138	16

À l'extérieur

CA 30

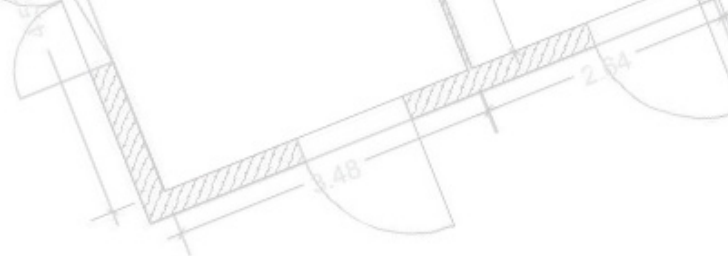


Capuchon de façade CA 30

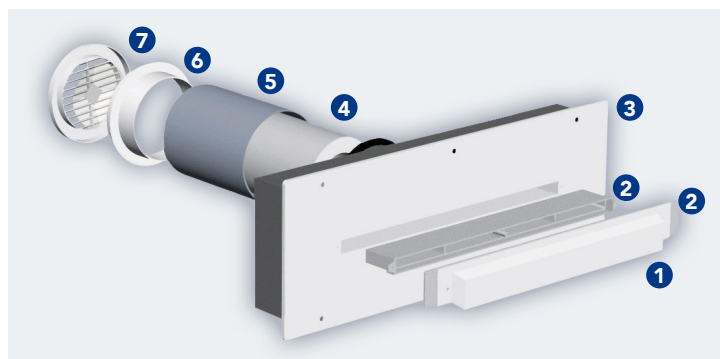
L. (mm)	H. (mm)	Ep. (mm)
383	52	20

Silencieux de traversée de mur

STM EXT



COMPOSITION

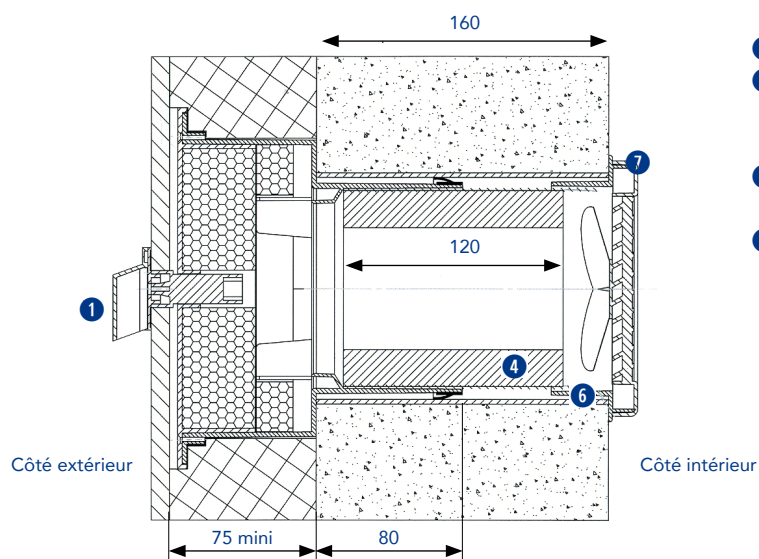


- 1 Capuchon de façade CA 30, code 7330
- 2 Manchon plastique de réglage MPR, L = 50 mm + plaque de finition
- 3 Silencieux STM, code 0660
- 4 Manchon acoustique MAC optionnel :
- MAC 30 spécial
- MAC 45 spécial
- 5 Manchon plastique Ø 125
- 6 Manchette de raccordement Ø 116 lg.32 + joint
- 7 Entrée d'air autoréglable type R 30 :
R 45 m³/h, R 30 m³/h, R 22 m³/h

MISE EN OEUVRE

Le silencieux se pose dans le doublage extérieur. Percer le mur et sceller un manchon plastique Ø 125 mm avec une légère pente vers l'extérieur.
Attention : Dans le cas de projection d'un enduit extérieur, celui-ci ne doit pas être appliqué directement sur la face du silencieux afin d'éviter toutes fissures ou détachement de l'enduit

Exemple de montage sur mur épaisseur 160 mm



- 1 Capuchon de façade CA 30
- 4 Manchon acoustique MAC optionnel :
MAC 30 spécial
MAC 45 spécial
- 6 Manchette de raccordement spéciale Ø 116 lg.32 + joint
- 7 Entrée d'air autoréglable type R 30 :
R 45 m³/h, R 30 m³/h, R 22 m³/h

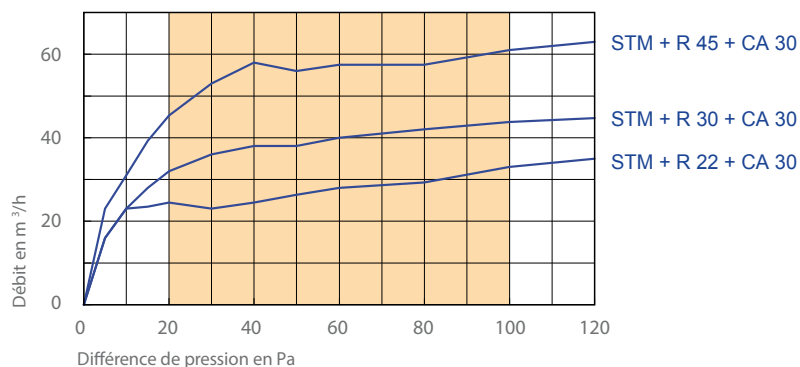
Côté extérieur, le manchon MPR et le capuchon de façade CA 30 viendront s'ajuster sur le silencieux. Le manchon MPR posé en traversée de doublage doit pénétrer d'au moins 10 mm dans le silencieux.

Côté intérieur, l'entrée d'air autoréglable type R associée à une manchette Ø 116 mm à joint se monte par simple emboîtement sur la traversée de mur Ø 125 mm.

CARACTÉRISTIQUES

Aérauliques

Characteristics with self-regulating air inlets.



ISOLEMENT ACOUSTIQUE

Désignation	D _{n,e,w} (C)	D _{n,e,w} (Ctr)
STM + R 22	49 dB	48 dB
STM + R 30	49 dB	48 dB
STM + MAC 30 + (R 22 ou R 30)	49 dB	51 dB
STM + R 45	47 dB	46 dB
STM + MAC 45 + R 45	50 dB	49 dB

