

BOUCHE CIRCULAIRE DE SOUFFLAGE ET DE REPRISE

ROCa



- Fabrication robuste
- Soufflage ou reprise
- Installation facile au mur ou en plafond
- Perforations directrices
- Utilisable avec le plénum de raccordement ALS

DÉBIT D'AIR - NIVEAU SONORE DANS LA PIÈCE (Lp10A) *							
ROC		25 dB(A)		30 dB(A)		35 dB(A)	
Taille		l/s	m³/h	l/s	m³/h	l/s	m³/h
125		32	115	37	133	42	151
160		46	166	54	194	62	223
ROC	ALS	25 dB(A)		30 dB(A)		35 dB(A)	
Taille	Taille	l/s	m³/h	l/s	m³/h	l/s	m³/h
125	100-125	18	65	23	83	29	104
160	125-160	30	108	38	137	45	162

Le tableau présente les caractéristiques du ROC avec ou sans plénum de raccordement ALS à une pression totale de 50 Pa.

*) Lp10A = Niveau sonore y compris filtre A avec atténuation locale de 4 dB et zone d'absorption locale de 10 m².

Description technique

Construction

Bouche de soufflage perforée et circulaire constituée de deux parties : le boîtier du diffuseur et la partie diffuseur. Celle-ci présente des perforations directrices placées selon un motif circulaire. La partie diffuseur se fixe de façon standard sur le boîtier du diffuseur au moyen de rivets pop qui empêchent l'ouverture de la bouche.

Matériaux et traitement de surface

La partie diffuseur et le boîtier sont fabriqués en tôle d'acier de 1,5 mm.

L'ensemble de l'unité est laqué dans la couleur blanche d'intérieur de notre société RAL 9003/NCS S 0500-N. Elle peut être livrée dans d'autres couleurs standard : gris poussière RAL 7037, aluminium blanc RAL 9006, noir foncé RAL 9005, aluminium gris RAL 9007 et blanc RAL 9010.

Accessoires

Plénum de raccordement :

ALS : Réalisé en tôle d'acier galvanisée. Sont inclus : le registre d'équilibrage démontable, la prise de mesure fixe et l'isolant acoustique à face extérieure renforcée, conforme à la classe antifeu B-s1,d0 et NE ISO 11925-2. Étanchéité classe C du boîtier selon SS-EN 12237 et VVS/AMA 12.

Élaboration des projets/Montage

Le boîtier du diffuseur est fixé au plafond ou au mur de manière bien étanche. Fixer le manchon d'admission d'air au conduit de raccordement au moyen de rivets pop.

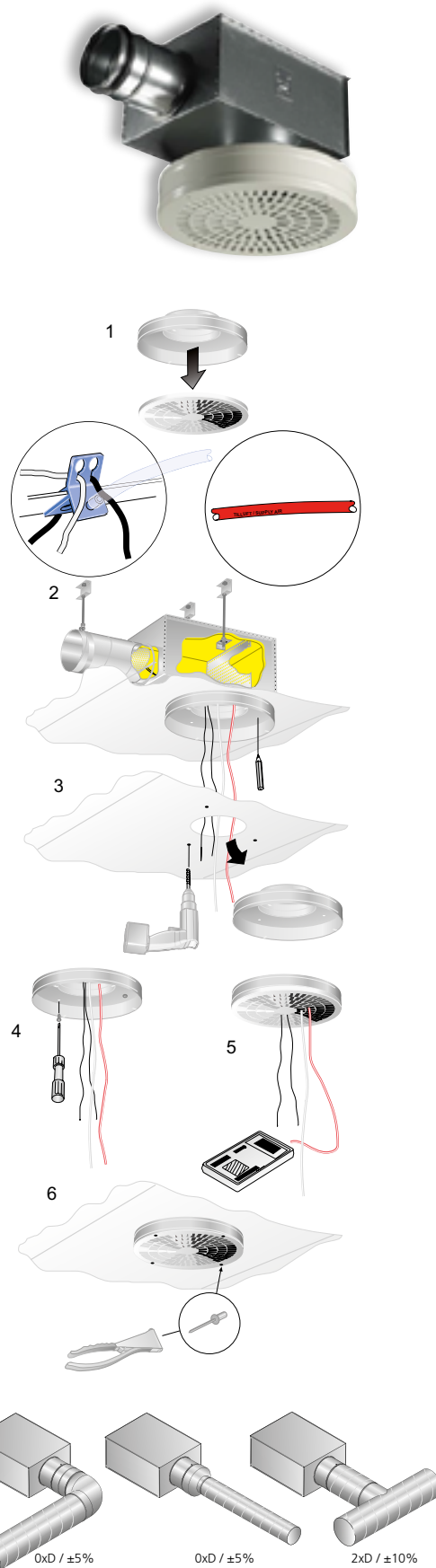
Lorsqu'on utilise le plénum de raccordement ALS, celui-ci doit être fixé à la structure du bâtiment à l'aide de bandes ou de tiges de suspension. La distance entre le plénum de raccordement ALS et le diffuseur peut être augmentée jusqu'à 500 mm sans avoir à rallonger le tube de mesure et la commande du registre. Après l'équilibrage, la partie diffuseur est fixée au boîtier au moyen de rivets pop. Voir figure 1.

Équilibrage avec le plénum ALS

L'équilibrage doit se faire lorsque la partie diffuseur est en place. Faire sortir le tube de mesure et la commande du registre par les perforations. Raccorder le manomètre au tube de mesure. Voir figure 1.

Précision de mesure et critères applicables aux sections de conduit droites en amont du plénum d'équilibrage, voir Figure 1. Les critères applicables aux sections de conduit droites dépendent du type de perturbation en amont du boîtier de connexion. La Figure 1 montre un coude, un changement de dimensions et un raccord en T. Les autres types de perturbations exigent au minimum 2xD section droite (D = diamètre de raccordement) pour une précision de mesure de $\pm 10\%$ du débit.

Le coefficient K du diffuseur permet de calculer la pression d'équilibrage souhaitée. Placer le registre dans la position qui convient, le "noeud d'équilibrage" étant noué aux cordons du registre pour marquer cette position. Pour verrouiller le registre dans la position ainsi définie, fixer la commande du registre avec la vis de blocage placée en haut du boîtier. Le coefficient K est indiqué sur l'étiquette du produit. On pourra également le retrouver sur notre site Internet dans les consignes d'équilibrage correspondantes.



Figuer 1. ROC + ALS.

ROCa

Entretien

Nettoyer au besoin le diffuseur avec de l'eau tiède et du liquide vaisselle. Les conduits de ventilation sont accessibles en retirant les rivets, la partie diffuseur étant ensuite extraite de sa fixation à clip. Lorsqu'on utilise le plénum de raccordement ALS, la plaque de répartition est placée latéralement dans le plénum de façon à pouvoir accéder au registre. Le registre doit alors être tourné dans le sens anti-horaire pour le retirer de son support.

Dimensionnement

- Le niveau sonore en dB(A) s'applique à des locaux ayant une surface d'absorption acoustique équivalente de 10 m².
- La portée $I_{0,2}$ est mesurée dans des conditions d'insufflation d'air isotherme.
- La sous-température maximale recommandée pour le diffuseur ROC est de 10 K.
- Pour calculer les portées d'air, les vitesses d'air dans la zone d'occupation, ou les niveaux sonores dans des locaux de dimensions différentes, utiliser les logiciels de calcul disponibles sur www.swegon.com.

Caractéristiques sonores

ROC – Soufflage

Niveau de puissance sonore L_w (dB)

Tableau K_{OK}

Dim.	Moyenne fréquence (bande d'octave) Hz							
ROC	63	125	250	500	1000	2000	4000	8000
125	-12	0	1	2	1	-12	-22	-21
160	-11	-3	0	2	2	-15	-23	-22
Dim.	Moyenne fréquence (bande d'octave) Hz							
ROC + ALS	63	125	250	500	1000	2000	4000	8000
125	1	6	5	2	-1	-11	-15	-15
160	-3	5	5	3	-1	-12	-16	-16
Tol. ±	2	2	2	2	2	2	2	2

Atténuation sonore ΔL (dB)

Tableau ΔL

Dim.	Moyenne fréquence (bande d'octave) Hz							
ROC	63	125	250	500	1000	2000	4000	8000
125	20	15	10	5	3	5	5	4
160	19	14	9	4	3	5	5	4
Dim.	Moyenne fréquence (bande d'octave) Hz							
ROC + ALS	63	125	250	500	1000	2000	4000	8000
125	21	16	9	17	23	16	11	13
160	19	14	10	17	19	12	10	12
Tol. ±	2	2	2	2	2	2	2	2

ROC – Extraction

Niveau de puissance sonore L_w (dB)

Tableau K_{OK}

Dim.	Moyenne fréquence (bande d'octave) Hz							
ROC	63	125	250	500	1000	2000	4000	8000
125	-6	5	0	0	2	-8	-16	-20
160	-4	4	0	0	2	-7	-15	-20
Dim.	Moyenne fréquence (bande d'octave) Hz							
ROC + ALS	63	125	250	500	1000	2000	4000	8000
125	0	8	8	0	-7	-8	-13	-17
160	-8	8	7	0	-6	-7	-12	-17
Tol. ±	2	2	2	2	2	2	2	2

Atténuation sonore ΔL (dB)

Tableau ΔL

Dim.	Moyenne fréquence (bande d'octave) Hz							
ROC	63	125	250	500	1000	2000	4000	8000
125	20	15	10	5	3	5	5	4
160	19	14	9	4	3	5	5	4
Dim.	Moyenne fréquence (bande d'octave) Hz							
ROC + ALS	63	125	250	500	1000	2000	4000	8000
125	21	16	9	17	23	16	11	13
160	19	14	9	4	3	5	5	4
Tol. ±	2	2	2	2	2	2	2	2

ROCa

Abaque de dimensionnement

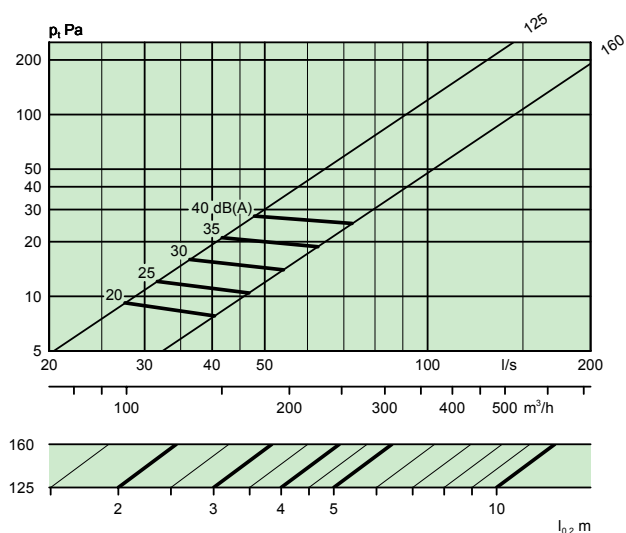
ROC – Soufflage

Débit d'air - Perte de charge - Niveau sonore - Portée

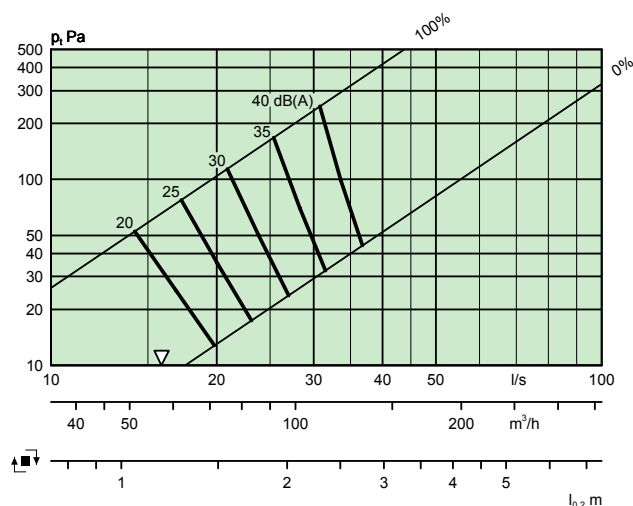
- Les abaques donnent les valeurs pour un diffuseur ROC encastré dans un plafond.
- Les abaques ne doivent pas être utilisés pour l'équilibrage.
- ∇ = Débit minimum pour obtenir une pression d'équilibrage suffisante.

- Les valeurs dB(A) s'appliquent à des locaux avec une atténuation sonore normale (atténuation de 4 dB).
- La valeur dB(C) est normalement de 6 à 9 dB supérieure à la valeur dB(A).

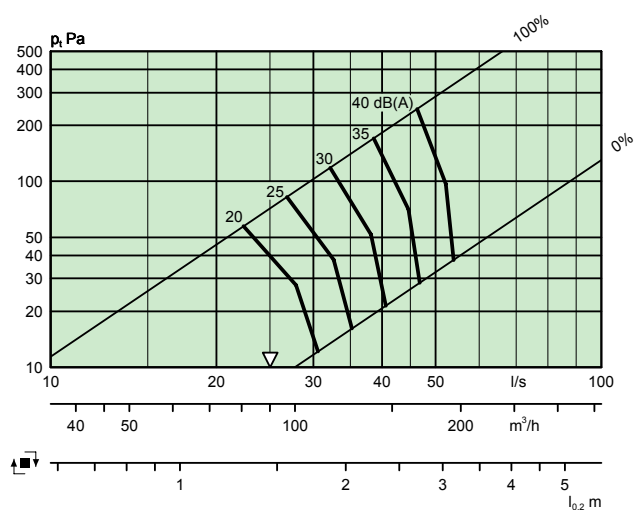
ROC 125, 160, Soufflage



ROC 125 + ALS 100-125, Soufflage



ROC 160 + ALS 125-160, Soufflage



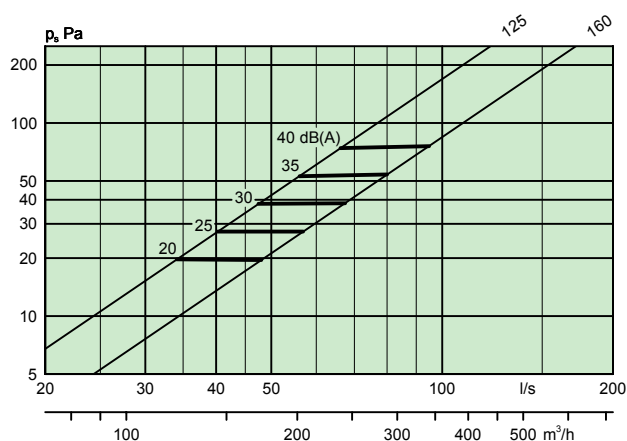
ROCa

ROC – Extraction

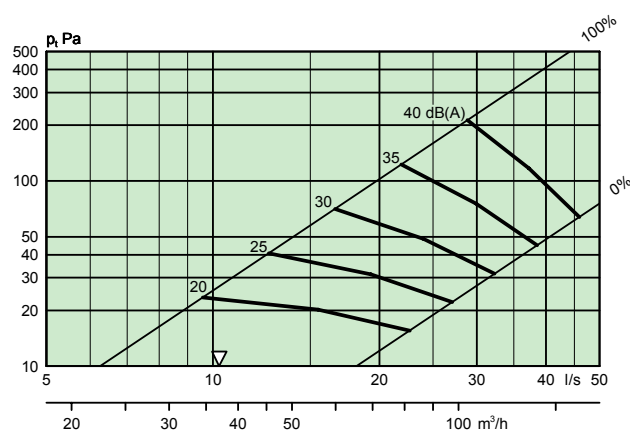
Débit d'air - Perte de charge - Niveau sonore

- Les abaques donnent les valeurs pour un diffuseur ROC encastré dans un plafond.
- Les abaques ne doivent pas être utilisés pour l'équilibrage.
- Les valeurs dB(A) s'appliquent à des locaux avec une atténuation sonore normale (atténuation de 4 dB).
- La valeur dB(C) est normalement de 6 à 9 dB supérieure à la valeur dB(A).

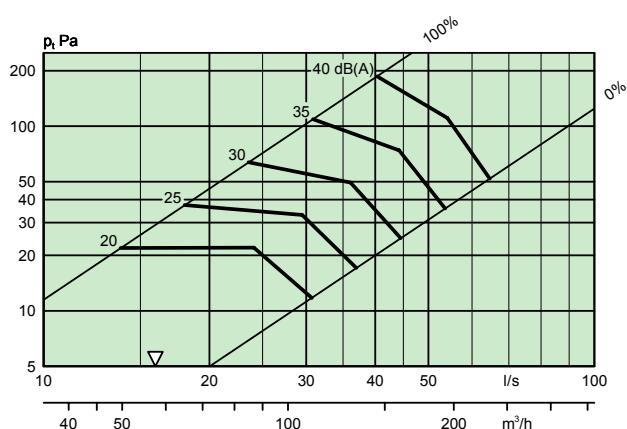
ROC 125, 160, Extraction



ROC 125 + ALS 100-125, Extraction



ROC 160 + ALS 125-160, Extraction



ROCa

Dimensions et poids

Dim.	A	B	C	ØD	Ød	E	F	G	H	K	Poids, kg
125	304	282	217	99	124	60	180	100	270	80	1,6
160	380	342	252	124	159	60	204	112	315	80	2,1

CL = Ligne centrale

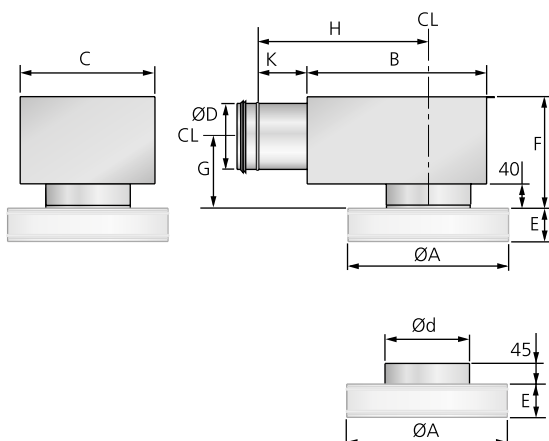


Figure 2. ROC + ALS.

Spécifications

Produit

Bouche circulaire pour plafond ou mur avec perforations directrices

ROC a -aaa

Version:

Dim. de raccordement nominale, mm: 125, 160

Accessoires

Plénum de raccordement

ALS d -aaa -bbb

Version:

Pour ROC	125	ALS	100-125
	160		125-160

Texte de prescription

Bouche circulaire renforcée Swegon type ROC avec plénum de raccordement ALS et avec les caractéristiques suivantes :

- Réalisation en tôle d'acier de 1,5 mm
- Perforations directrices
- Registre d'équilibrage démontable avec position verrouillable
- Dispositif de mesure à faible erreur de méthode
- Isolant acoustique intérieur à face extérieure renforcée
- Finition laquée blanc par poudrage

Dim. : ROCa 160 xx unités
Accessoires : ALSd 125-160 xx unités