



Régulateur à débit variable circulaire

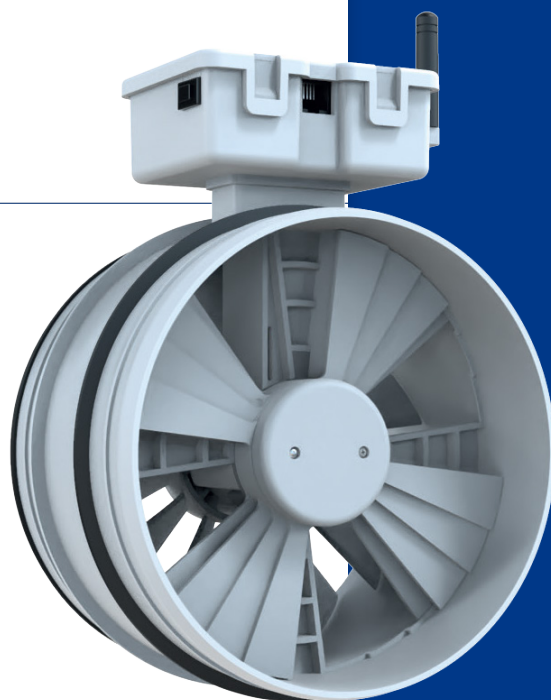
Pack IE-VAV QAI

L'IE-VAV est un registre circulaire à débit variable qui permet de :

- Gérer les débits d'air neuf dans les locaux tertiaires et les salles de classe.
- Réguler le débit d'air et mesurer la qualité de l'air intérieur grâce à ses capteurs intégrés (humidité, température et CO₂).

Le débit d'air peut aussi être régulé par un signal externe 0-10V ou un contact sec venant de sonde déportée (présence ou capteurs).

IE-VAV est autonome et ne nécessite aucun câblage d'alimentation. Il génère sa propre énergie grâce à sa turbine fonctionnant avec le flux d'air et son système de récupération d'énergie. Cette énergie est utilisée pour alimenter le registre et mesurer la qualité de l'air intérieur.



Régulateur à débit variable circulaire autonome / connecté

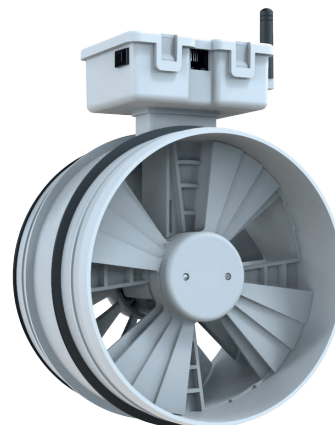
Pack IE-VAV QAI

L'IE-VAV est un registre circulaire à débit variable qui permet :

- de gérer les débits d'air neuf dans les locaux tertiaires et les salles de classe.
- de réguler le débit d'air et mesurer la qualité de l'air intérieur grâce à ses capteurs intégrés (humidité, température et CO₂).

Le débit d'air peut aussi être régulé par un signal externe 0-10V ou un contact sec venant de sonde déportée (présence ou capteurs).

IE-VAV est autonome et ne nécessite aucun câblage d'alimentation. Il génère sa propre énergie grâce à sa turbine fonctionnant avec le flux d'air et son système de récupération d'énergie. Cette énergie est utilisée pour alimenter le registre et mesurer la qualité de l'air intérieur.



VERSIONS

- IE-VAV, registre à débit d'air variable, autonome
- IE-VAV QAI, registre à débit d'air variable avec capteur de qualité d'air (CO₂ ou COV), autonome
- e-SENSE, capteur de qualité d'air (CO₂ ou COV), autonome
- Pack IE-VAV QAI : composé d'un IE-VAV QAI avec capteur CO₂ pour la reprise, un IE-VAV pour le soufflage, un câble maître esclave

CONSTRUCTION

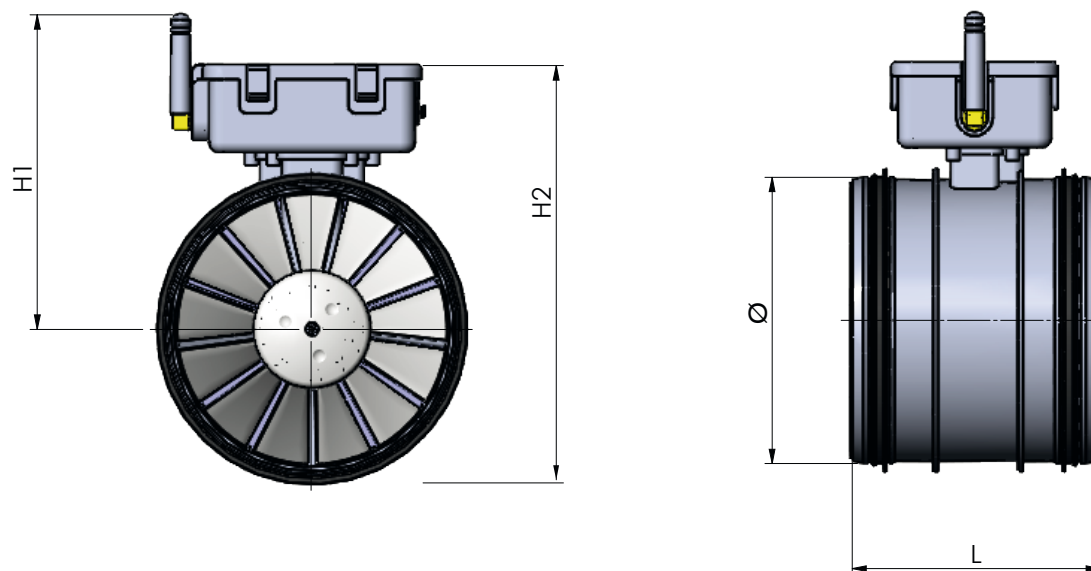
	IE-VAV			
	Ø125 mm	Ø160 mm	Ø200 mm	Ø250 mm
Enveloppe	PC-ABS, certifié M1		PC-ABS <i>MO en option</i>	
Système iris	PC-ABS, certifié M1			
Membrane détançhèité	Joint			
Raccordements	Mâle avec joint EPDM			

SPÉCIFICATIONS TECHNIQUES

	IE-VAV
Étanchèité enveloppe	Classe C
Étanchèité amont/aval	Non classé
Températures d'utilisation	+0°C à +45°C
Humidité relative d'utilisation	0...80 % RH (sans condensation)
Contrôle (déporté)	Signal 0-10V ou Contact Sec
Communication	LoRaWan

Pack IE-VAV QAI

DIMENSIONS



	Ø125 mm	Ø160 mm	Ø200 mm	Ø250 mm
Longueur en mm	105	105	200	200
Hauteur H1 en mm	130	156	173	198
Hauteur H2 en mm	172	190	248	298
Poids en kg	0.45	0.70	2	4

SPÉCIFICATIONS AÉRAULIQUES

	IE-vav			
	Ø125 mm	Ø160 mm	Ø200 mm	Ø250 mm
Plage de débits	30 m ³ /h	40 m ³ /h	60 m ³ /h	90 m ³ /h
Plage de débits	220 m ³ /h	400 m ³ /h	600 m ³ /h	1100 m ³ /h
Plage de pression min - max	10 Pa - 250 Pa			

La plage de débit de régulation recommandée se situe pour des vitesses de 0,5 m/s à 5 m/s

Pack IE-VAV QAI

PERFORMANCES ACOUSTIQUES AVEC PERTE DE CHARGE 50 Pa

	Vitesse m/s	Débit m³/h	63 Hz	125 Hz	250 Hz	500 Hz	1000 Hz	2000 Hz	4000 Hz	8000 Hz	Global Lw (dBA)
			Puissance Acoustique Lw								
Ø125 mm	0.5	22	53	47	44	37	27	19	19	21	39
	1	44	55	64	54	39	37	23	20	21	50
	2	88	53	56	51	43	42	32	26	21	47
	3	133	54	52	56	47	45	37	32	22	50
	4	177	55	54	57	51	49	45	37	24	54
	5	221	56	54	52	53	53	50	42	27	56
Ø160 mm	0.5	36	55	40	34	26	21	16	17	31	33
	1	72	64	55	47	41	37	34	31	32	38
	2	144	62	57	57	50	41	37	33	33	46
	3	217	57	55	59	42	38	31	24	32	49
	4	289	58	57	54	46	42	36	30	30	49
	5	361	57	57	62	49	45	46	35	32	56

Données Ø200 et Ø250 sur demande

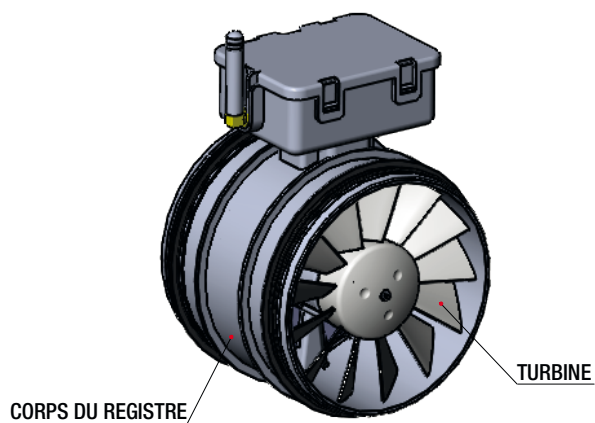
Régulateur à débit variable circulaire autonome / connecté

Pack IE-VAV QAI

SPÉCIFICATIONS TECHNIQUES CAPTEURS ET COMMUNICATION

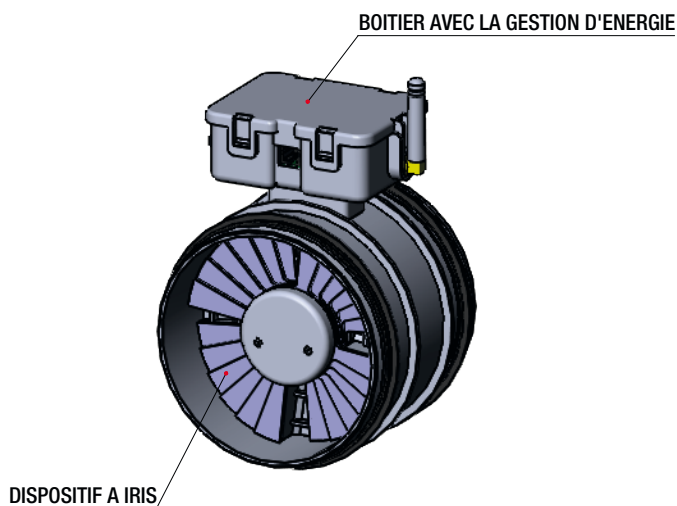
Capteur Humidité Relative et Température	Plage de fonctionnement HR	0 à 80% (sans condensation)
	Précision	± 3%
	Plage de fonctionnement T°	0 à 45 °C
	Précision	± 1°C
	Type	Capteurs MEMS faible puissance
Capteur CO ₂	Plage de fonctionnement CO ₂	0 à 2000 ppm
	Précision	± 50 ppm
	Type	NDIR faible puissance
Communication RF	Protocole	LoRaWan
	Type	868 GHz

DESCRIPTION



Le boîtier externe a une entrée :

- Une prise RJ12 pour raccorder un capteur de CO₂ ou un détecteur de présence ambiant déporté

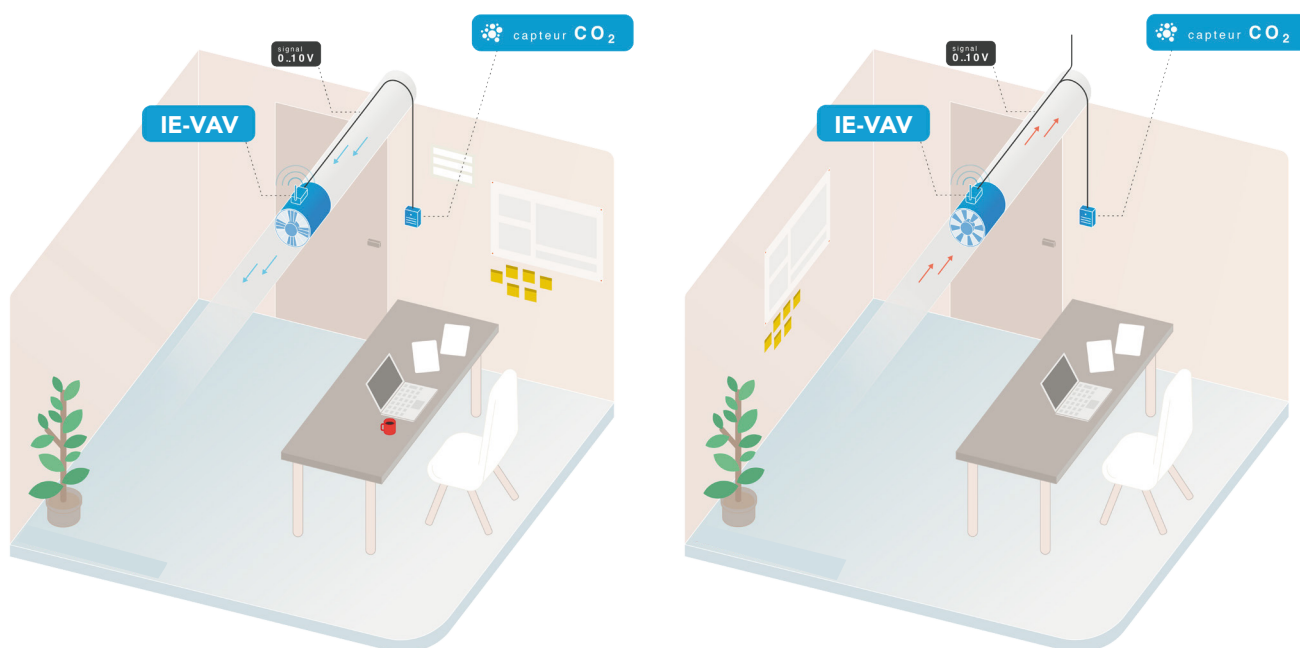


Régulateur à débit variable circulaire autonome / connecté

Pack IE-VAV QAI

PRINCIPE DE FONCTIONNEMENT

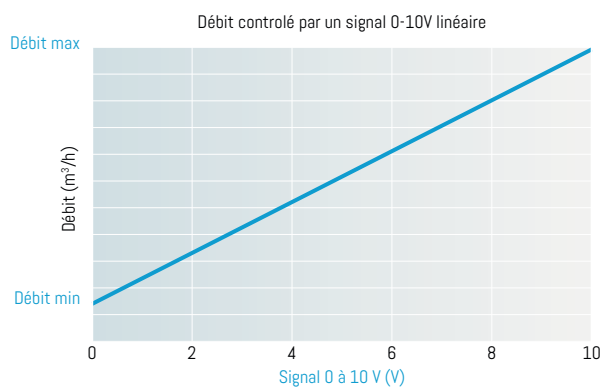
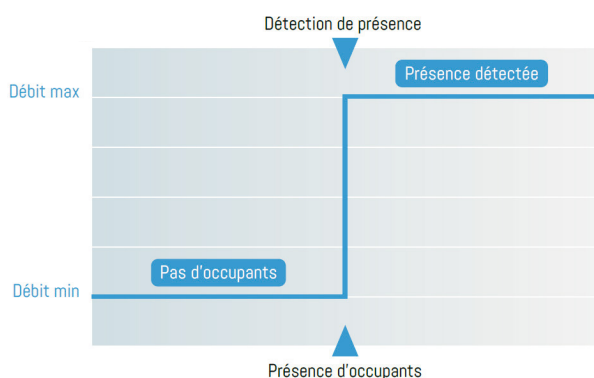
Soufflage ou Extraction d'air piloté par un capteur CO₂ ambiant



Le registre est piloté par un signal 0-10V provenant d'une sonde CO₂ ambiante qui elle-même, mesure en temps réel la concentration de CO₂ et envoie un signal 0-10V au registre pour adapter le débit.

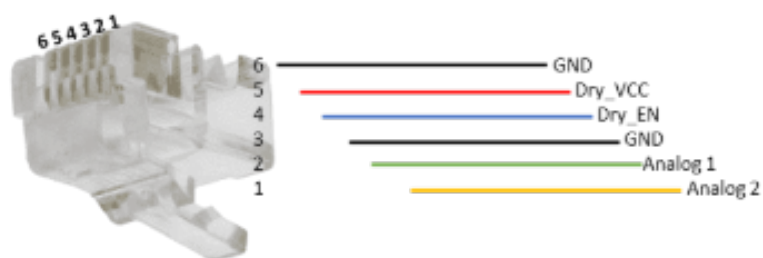
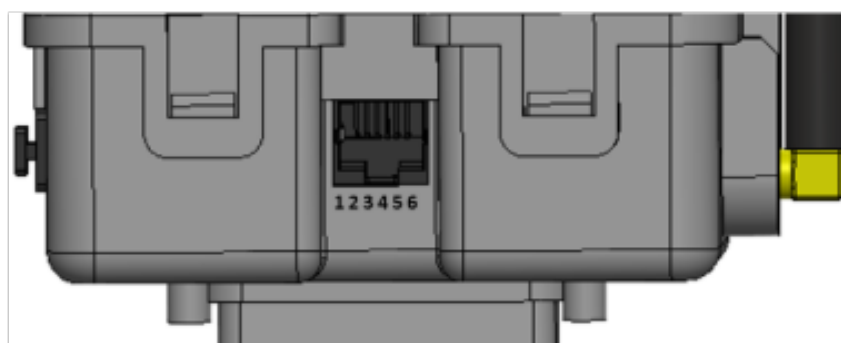
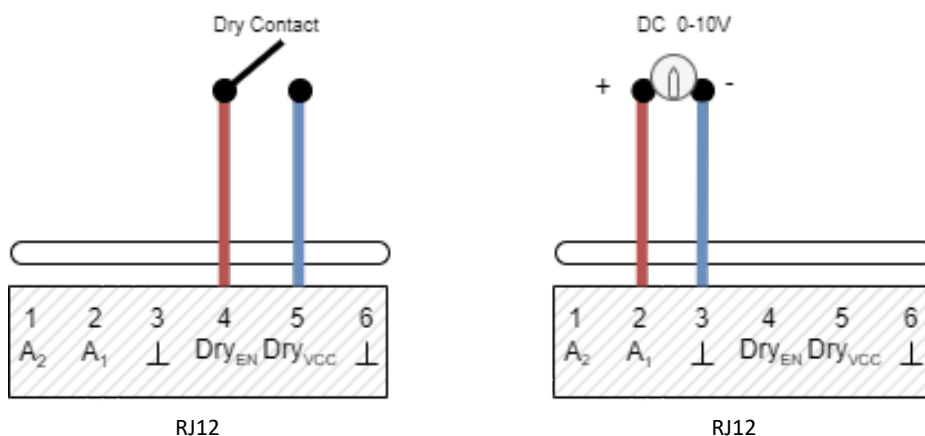
Le registre est paramétré d'usine. La sonde déportée doit être alimentée en 24V par une source externe.

La sonde CO₂ peut être remplacée par un détecteur de présence.



Pack IE-VAV QAI

SCHÉMA DE CÂBLAGE



Liste du matériel :

- 1 IE-vav
- 1 capteur CO2 ambiant 24V
- 1 transformateur 230V-24V
- En option : détecteur de présence.

Régulateur à débit variable circulaire autonome / connecté

Pack IE-VAV QAI

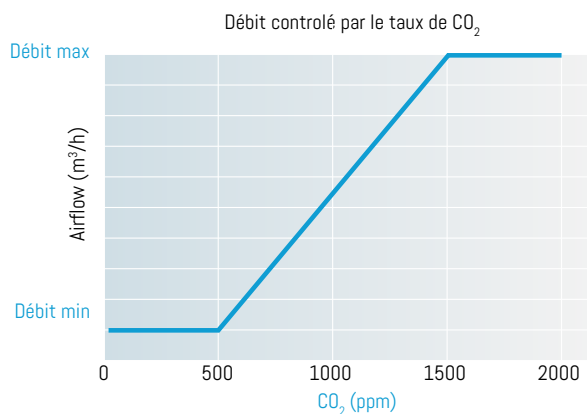
Extraction d'air piloté par un IE-vav QAI avec capteur CO₂ intégré



Le registre IE-vav QAI à la reprise est piloté par la mesure de CO₂ provenant de son capteur intégré.

Le registre est paramétré d'usine avec des valeurs de débit et de CO₂ min et maxi.

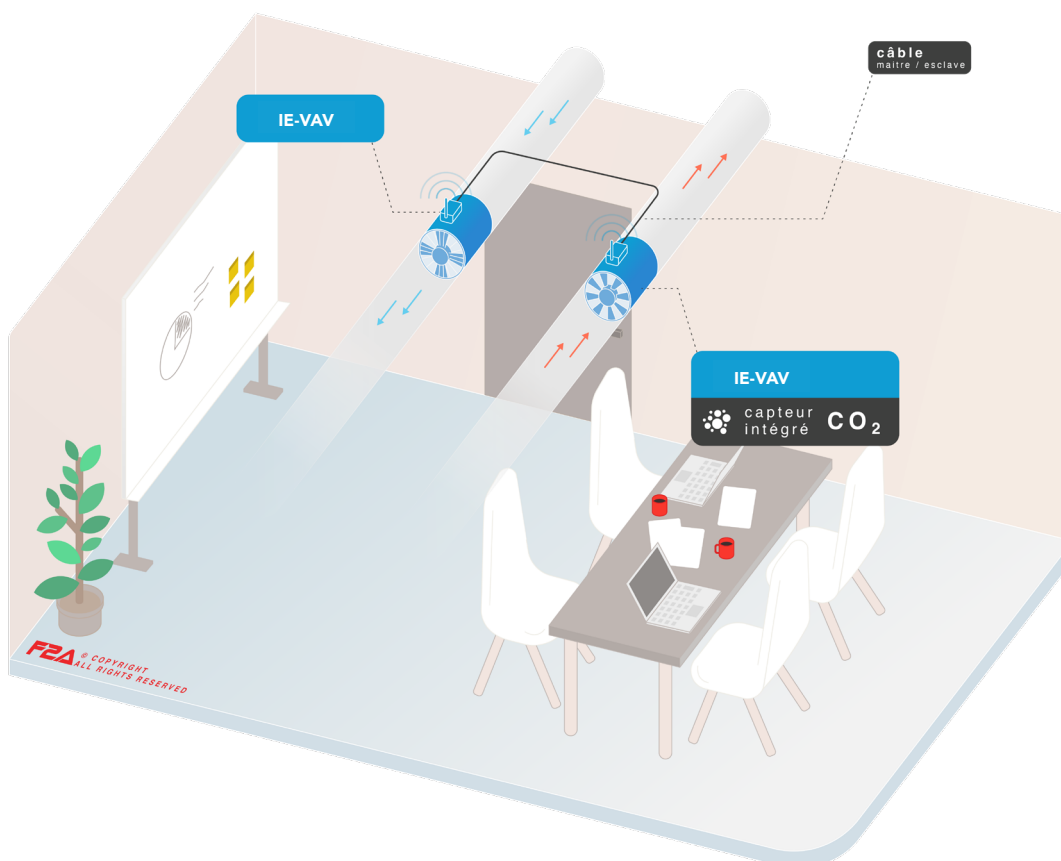
Aucun raccordement nécessaire



Régulateur à débit variable circulaire autonome / connecté

Pack IE-VAV QAI

Extraction d'air piloté par un pack IE-vav QAI avec capteur CO₂ intégré à la reprise et un IE-vav esclave au soufflage



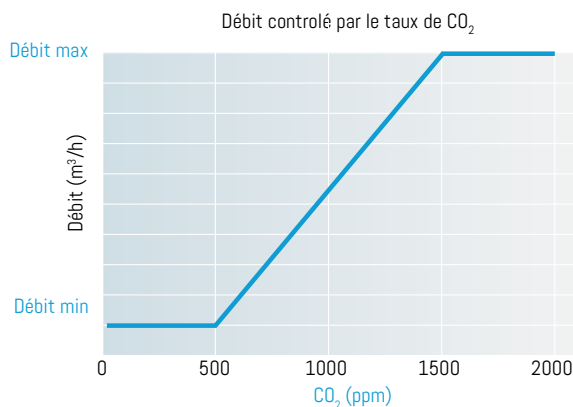
Le registre IE-vav QAI à la reprise est piloté par la mesure de CO₂ provenant de son capteur intégré. Il est paramétré d'usine avec des valeurs de débit et de CO₂ mini et maxi.

Le registre IE-vav au soufflage est en mode esclave piloté par le registre IE-vav QAI maître. Le signal est transmis via un câble fourni.

Aucun raccordement nécessaire

Liste du matériel dans pack le IE-vav QAI :

- 1 IE-vav QAI à la reprise
- 1 IE-vav au soufflage
- 1 câble maître esclave



Régulateur à débit variable circulaire autonome / connecté

Pack IE-VAV QAI

SCHÉMA DE CÂBLAGE



1/ Sélectionner la connexion RJ45 sur le côté latéral du boîtier électrique



2/ Connecter le câble livré avec l'IE-vav



3/ Vérifiez que le câble est bien branché, puis faites de même avec l'autre IE-vav



4/ Les 2 IE-vav sont maintenant connectés en mode maître/esclave

INSTALLATION

Toujours installer l'IE-VAV avec le flux d'air face à la turbine.
Le registre s'emboîte entre deux tronçons de gaines grâce aux joints EPDM. Aucune vis n'est requise.



MISE EN SERVICE

IE-vav a besoin d'un flux d'air pour être activé. Démarrer les ventilateurs et attendre que l'IE-vav lance la régulation. Le temps de démarrage est d'au maximum 60 min et en moyenne 40 min.
Après 60 min, le IE-vav commencera à atteindre la cible en fonction du signal qu'il reçoit : contact sec, mesures 0-10V ou CO2.

Mise en service LoRa : tous les produits sont étiquetés avec leur identifiant LoRa

N° Article :	EVAVD125-S	Designation :	EVAV D125 HRT		
Dev EUI :	XX-XX-XX-XX-XX-XX-XX-XX-XX				
Label :	eVAV T5	Building :	n°1	Place :	R5
Regulation :	0-10 V				
Airflow min :	40	Value min :	0 V		
Airflow max :	220	Value max :	10 V		

Pack IE-VAV QAI

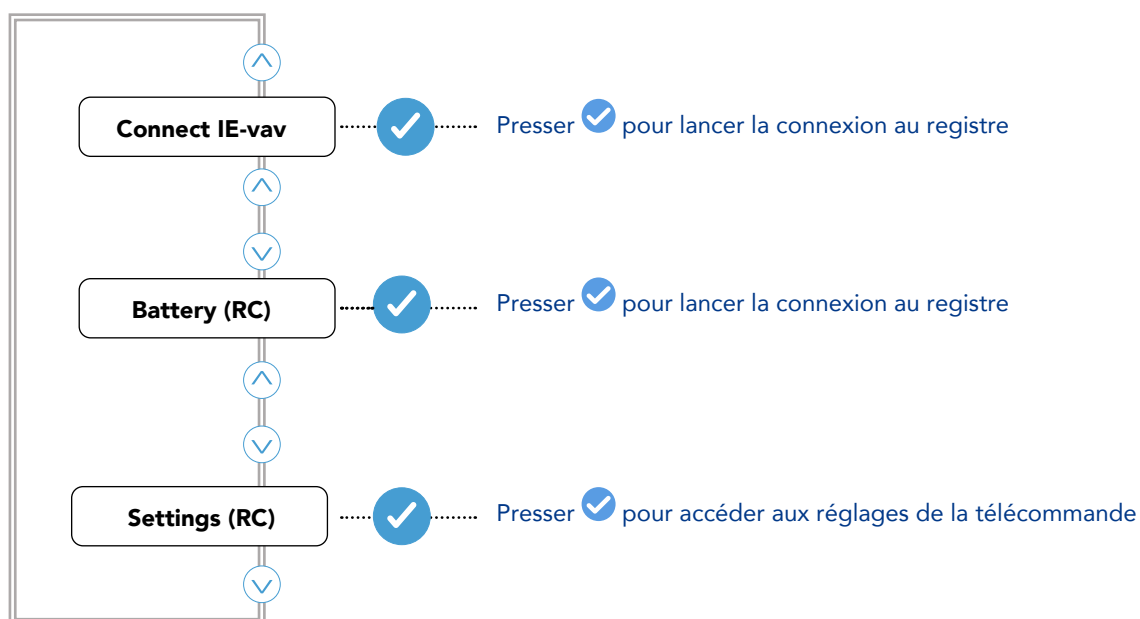
MISE EN SERVICE AVEC LA TÉLÉCOMMANDE

Pour plus d'informations, demandez la documentation technique dédiée à la télécommande e-VAV. Vous y trouverez toutes les informations pour modifier le débit d'air et les autres paramètres.



«Main» Menu principal

Allumez la télécommande, branchez les prises RJ45 et presser "Connect IE-vav"



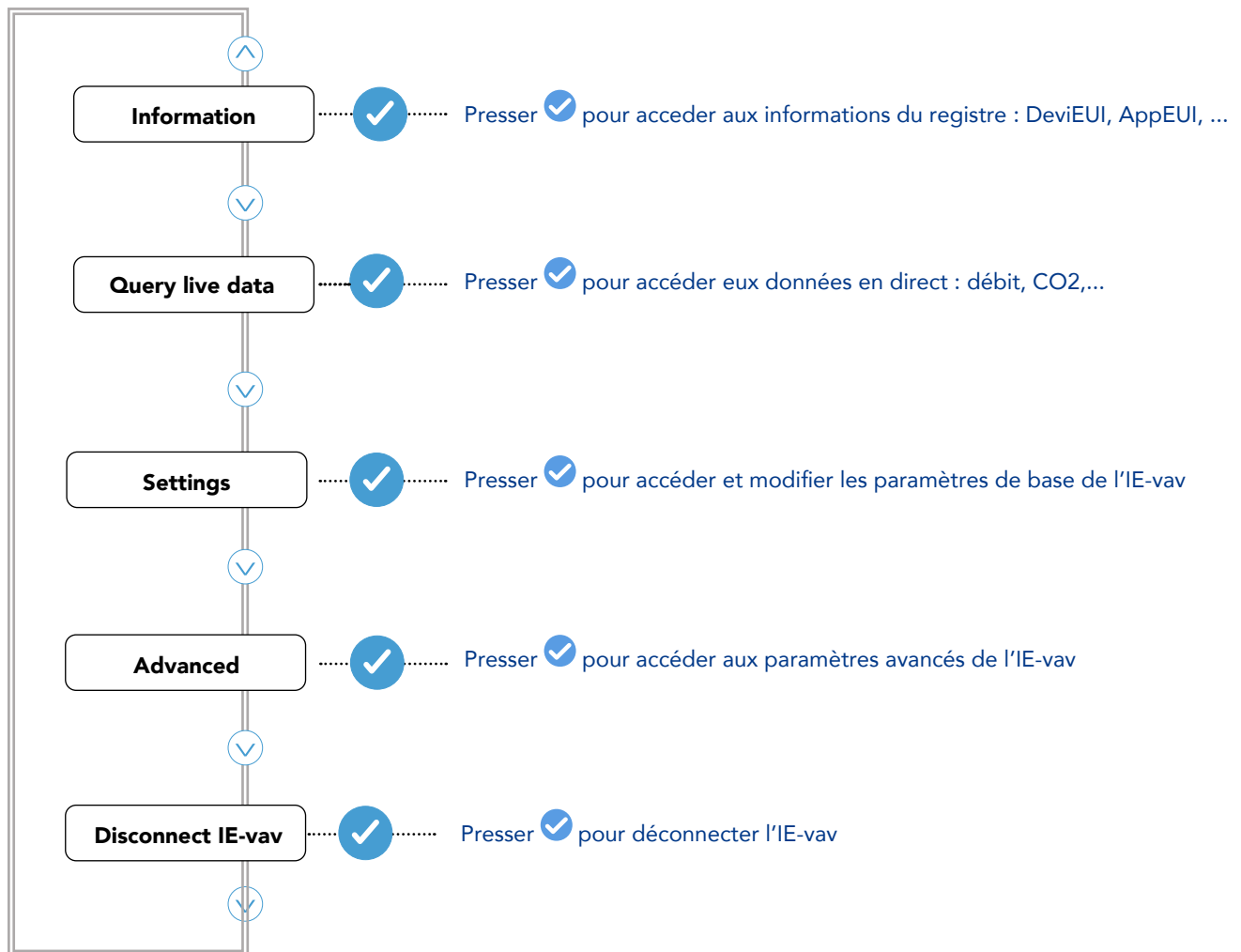
Régulateur à débit variable circulaire autonome / connecté

Pack IE-VAV QAI

ÉQUILIBRAGE

«Connect IE-vav» Menu

Sélectionnez le menu approprié en à vos besoins



La télécommande permet de modifier tous les paramètres de l'IE-vav: débit, niveau de CO2,
Pour modifier les paramètres, la télécommande doit être branchée par câble à l'e-vav.

Régulateur à débit variable circulaire autonome / connecté Pack IE-VAV QAI

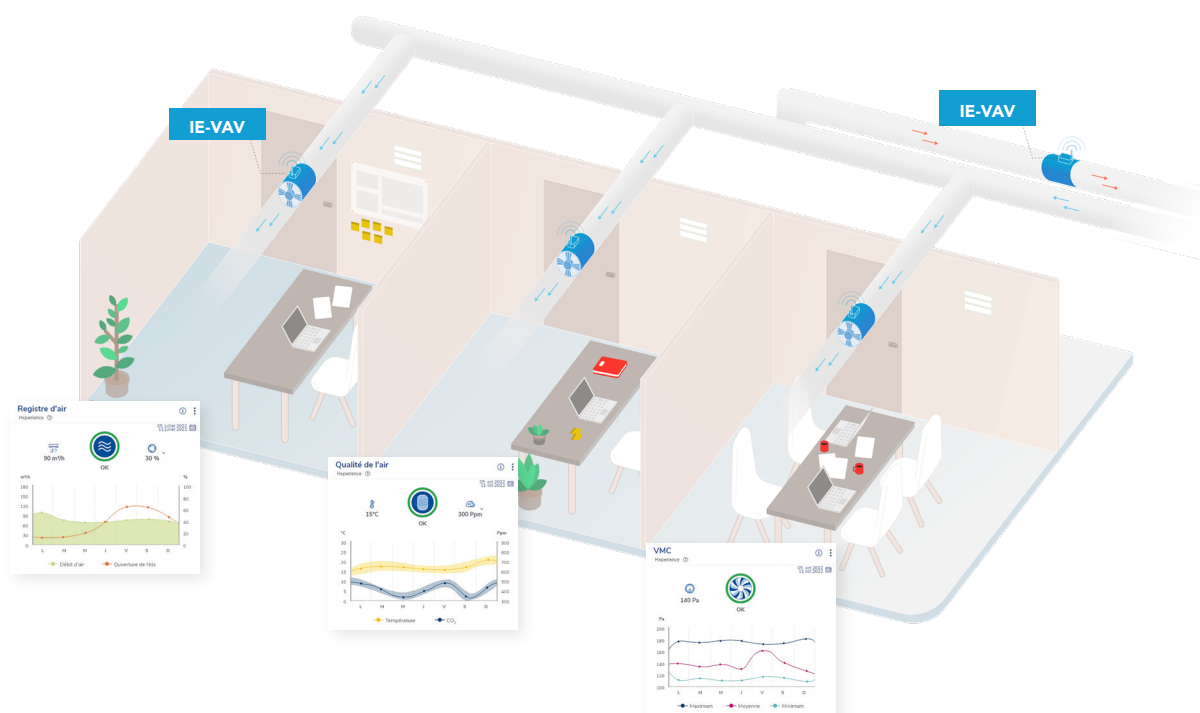
CONTRÔLER LA QUALITÉ DE L'AIR INTÉRIEUR ET AGIR SUR LE SYSTÈME

IE-VAV communique avec le protocole LoRaWAN. Il vous permet de gérer tous les paramètres à distance.

Grâce aux capteurs intégrés, vous pouvez surveiller la qualité de l'air intérieur (CO₂), le confort et tous les débits d'air dans vos bâtiments. Vous pouvez vérifier l'efficacité des registres, optimiser la consommation et les coûts.

Vous pouvez agir pour changer la configuration du registre contrôlé à distance via le réseau LoRa.

Votre système de ventilation est optimisé tout au long du cycle de vie du bâtiment.



Avantages de l'IE-VAV LoRa :

- Contrôler la qualité de l'air intérieur pendant toute la durée de vie du bâtiment
- Agir et contrôler à distance sur les registres de débit d'air variable
- Détecter et résoudre les problèmes à distance

Liste du matériel :

- IE-VAV : registre à débit d'air variable, autonome
- Gateways : boîtier pour recevoir et envoyer des informations LoRa
- Tableaux de bord : une solution prête à l'emploi pour contrôler tous les registres



IE-VAV peut également interagir avec d'autres produits IoT dans le bâtiment, comme par exemple un capteur de CO₂ ambiant qui dispose de la communication LoRa