

KS

- Débit de 30 à 300 m³/h
- Pour VMC simple et double flux tertiaire
- Débit réglable grâce à son cône mobile
- Montage mural ou plafond

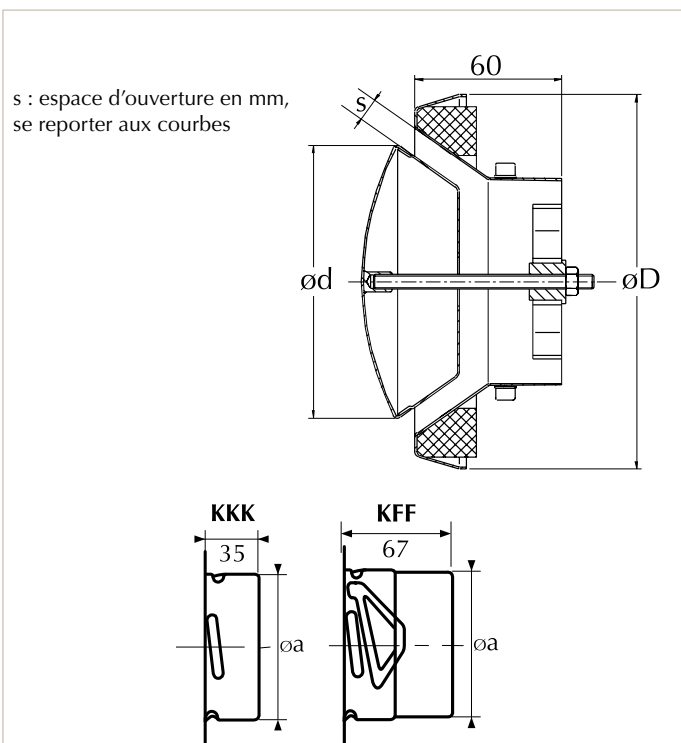


DESRIPTIF

- Bouche d'extraction **KS**
- Réalisée en tôle d'acier
- Peinture epoxy blanche RAL 9010
- Cône réglable permettant le réglage du débit d'air
- Joint mousse assurant une parfaite étanchéité avec la collerette de montage
- Montage mural ou plafond
- Fixation avec manchette **KKK** ou **KFF** par système « quart de tour »

Accessoires :

- Manchette tôle **KKK**
- Manchette placo 3 griffes **KFF**



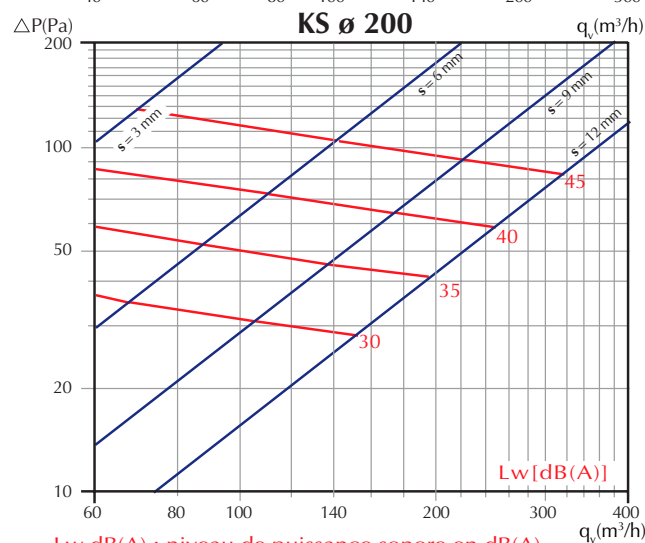
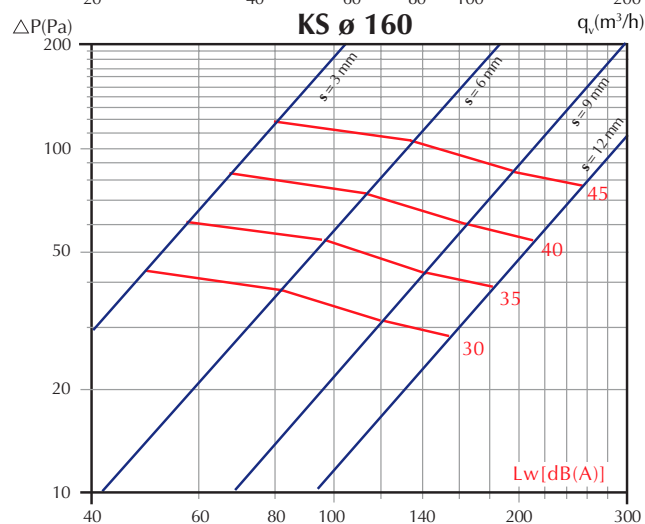
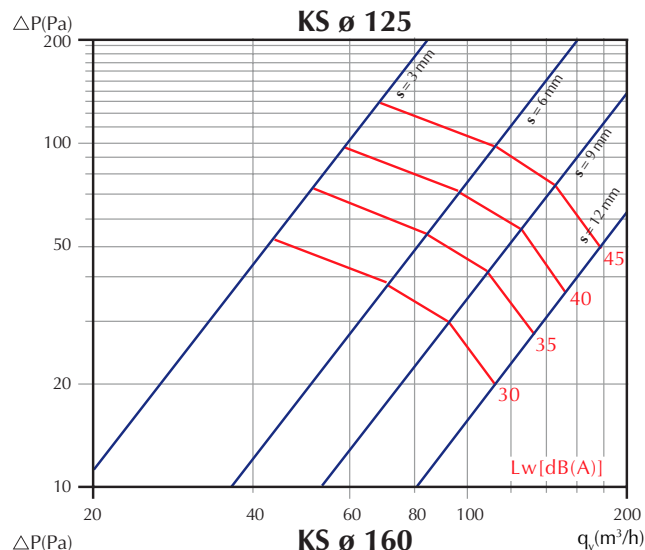
DIMENSIONS

Diamètre nominal	ØD mm	Ød mm	Øa mm	kg
Ø 125	182	138	124	0,56
Ø 160	215	164	159	0,76
Ø 200	257	203	199	1,02

S = espace entre le corps et l'opercule

TARIFS ET ACCESSOIRES

Désignation	Bouche KS	Manchette KKK lisse	Manchette KFF griffes
	Code	Code	Code
Ø 125	010434	010446	010468
Ø 160	010440	010447	010469
Ø 200	010441	010448	010470



Lw dB(A) : niveau de puissance sonore en dB(A)

Accessoires

Flexibles



p. 32

Régulateur RDR



p. 4

Registre



p. 18

Débit variable



p. 13

CTA



p. 402

Silencieux circulaires



p. 617

Caisson 40 °C 1/2h



p. 91

Cartouches Pare-flammes



p. 196

