

VOLET DE DÉSENFUMAGE ESTHÉTIQUE À PORTILLON **KAM H**








SOUS RÉSERVE DE MODIFICATION SANS PRÉAVIS

Table des matières

Déclaration des performances	4
Présentation du produit KAMOUFLAGE H	5
Gamme et dimensions KAMOUFLAGE H	5
Variante KAMOUFLAGE H 1V60	6
Gamme et dimensions KAMOUFLAGE H 1V60	6
Variante KAMOUFLAGE H 2V60	7
Gamme et dimensions KAMOUFLAGE H 2V60	7
Variante KAMOUFLAGE H 1V60 P	8
Gamme et dimensions KAMOUFLAGE H 1V60 P	8
Évolution - kits	9
Options - à la commande	9
Stockage et manipulation	10
Montage	10
Commande : ouverture manuelle	11
Commande : fermeture manuelle	12
Raccordement électrique	14, 34
Position dans le conduit	16
Montage de la grille anti-chute GACC dans le conduit béton	17
Amortissement des vantaux à l'aide des tampons	17
Installation en conduit vertical béton avec pré-cadre	18
Installation en conduit vertical béton sans pré-cadre	20
Installation en conduit vertical avec pré-cadre : généralités pour tous les types de conduits (autres que béton)	21
Installation en conduit vertical (sans pré-cadre) : généralités pour tous les types de conduits (autres que béton)	22
Installation en conduit vertical PROMATECT L500	23
Installation en conduit vertical GEOFLAM (LIGHT) / GEOTEC	24
Installation en conduit vertical DESENFIRE (HD/THD/STR)	25
Installation en conduit vertical EXTHAMAT	26
Installation en conduit vertical GLASROC F V500	27
Installation en conduit vertical TECNIVER	28
Installation horizontale avec pré-cadre : généralités pour tous les types de conduits	29
Installation horizontale en conduit PROMATECT L500 avec pré-cadre	30
Installation horizontale en conduit GEOFLAM (LIGHT) / GEOTEC avec pré-cadre	30
Installation horizontale en conduit TECNIVER avec pré-cadre	31
Installation horizontale en conduit GLASROC F V500 avec pré-cadre	31
Installation horizontale en conduit DESENFIRE (HD/THD/STR) avec pré-cadre	32
Installation horizontale en conduit EXTHAMAT avec pré-cadre	32
Finition	33
Fonctionnement et mécanismes	34
Raccordement électrique	34
Poids	35
Données de sélection	35
Caract. aérauliques et acoustiques	35
Exemple de commande	36
Certifications et approbations	36

Explication des abréviations et pictogrammes

Ln (=Wn) = largeur nominale	hod = conduit horizontal	KIT = MOD = kit (livré séparément pour réparation ou mise à jour)
Hn = hauteur nominale	vev = traversée de paroi verticale	PG = bride de raccordement à la gaine
Sn = section nette de passage	V = volt	GKB (type A) / GKF (type F): "GKB" signale des plaques de plâtre standard (type A selon EN 520); les plaques "GKF" offrent une résistance au feu supérieure pour une même épaisseur (type F selon EN 520)
E = étanchéité au feu	W = watt	Cal-Sil = silicate de calcium
I = isolation thermique	V CA = volt courant alternatif	ζ [-] = coefficient de perte de charge
S = fuite de fumée	V CC = volt courant continu	Q = débit d'air
60/120 = durée de résistance au feu	E.TELE= tension bobine	ΔP = perte de charge statique
Pa = pascal	E.ALIM = tension moteur	v = vitesse d'air dans la gaine
o -> i = remplit les critères depuis l'extérieur (o) vers l'intérieur (i)	Auto = autocommandé	Lwa = niveau de puissance sonore pondéré A
i <-> o = côté feu indifférent	Télé = télécommandé	ME = motorisé
AA = activation automatique	Pnom = puissance nominale	H = habitat
multi = multi compartiment	Pmax = puissance maximale	
1500 = niveau de pression 3 (1500Pa)	DAS MOD = produit modulaire	
ved = conduit vertical	OP = option (livré avec le produit)	

	solution esthétique sans grille		performances acoustiques optimales
	section nette optimale et perte de charge minimale		étanchéité à l'air supérieure (testée sous 1500 Pa)
	lauréat des Janus de l'Industrie		

DÉCLARATION DES PERFORMANCES

CE_DOP_Rf-t_V18_FR - D-11/2019

1. Code d'identification unique du produit type		KAMOUFLAGE H	
2. Usage(s) prévu(s):		Volet de désenfumage à portillon(s) destiné à être utilisé dans des systèmes de contrôle des fumées dans des applications multi-compartiments à la température du feu, ou dans des applications mono-compartiment.	
3. Fabricant:		RF-Technologies NV, Lange Ambachtstraat 40, B-9860 Oosterzele	
4. Système(s) d'évaluation et de vérification de la constance des performances:		Système 1	
5. Norme harmonisée / Document d'évaluation européen, organisme(s) notifié(s) / évaluation technique européenne, organisme d'évaluation technique, organisme(s) notifié(s); certificat de constance des performances:		EN 12101-8:2011, Efectis avec le numéro d'identification 1812; Efectis_1812-CPR-1043	
6. Performances déclarées selon EN 12101-8:2011		(résistance au feu selon EN 1366-10 et classement selon EN 13501-4)	
Caractéristiques essentielles			
Gamme	Produit	Type de paroi	Paroi
380x595 mm / 380x630 mm (1V); 480x535 mm / 540x475 mm (2V)	Kamouflage H 60	Conduit	Promatect L500 ≥ 30 mm Geoflam ≥ 30 mm Geotec ≥ 30 mm Technivir ≥ 35 mm Glasroc F V500 ≥ 35 mm Exthamat ≥ 25 mm Desenfire HD ≥ 25 mm HD Béton ≥ 70 mm Maçonnerie, blocs de béton, béton ≥ 100 mm
430x530 mm	Kamouflage H 60 P	Conduit	Promatect L500 ≥ 30 mm Geoflam ≥ 30 mm Geotec ≥ 30 mm Technivir ≥ 35 mm Glasroc F V500 ≥ 35 mm Exthamat ≥ 25 mm Desenfire HD ≥ 25 mm HD
1		2	
Type de pose : monté sur conduit 0/180°. Distances entre-deux minimales autorisées.		Type de pose : monté sur conduit 0/90°/180°/270°.	
Conditions/sensibilité nominales d'activation :		Conforme - déclenchement automatique	
Délai de réponse (temps de réponse) :		Conforme - déclenchement automatique	
Fiabilité opérationnelle : cyclage		300 cycles (sans charge)	
Durabilité du délai de réponse :		Conforme	
Durabilité de la fiabilité opérationnelle :		Conforme	
Accessoires validés		Peinture acrylique sur les vantaux et peinture synthétique sur le cadre sur face non exposée; Papier peint collé sur face non exposée; ATOUT RAL 9010; ATOUT ALU; Pré-cadres de type (EASY-)KAP ou (EASY-)KGC (1V); avec ou sans mastic	
Température de fonctionnement élevée (HOT 400/30):		PND (performance non déterminée)	
Les performances du produit identifié ci-dessus sont conformes aux performances déclarées. Conformément au règlement (UE) no 305/2011, la présente déclaration des performances est établie sous la seule responsabilité du fabricant mentionné ci-dessus.			

Norme harmonisée
EN 12101-8:2011

Performances
Classement

EI 60 (V_{ed})ⁱ ↔ o) S 1500 AA multi

1

Promatect L500 ≥ 30 mm
Geoflam ≥ 30 mm
Geotec ≥ 30 mm
Technivir ≥ 35 mm
Glasroc F V500 ≥ 35 mm
Exthamat ≥ 25 mm
Desenfire HD ≥ 25 mm HD
Béton ≥ 70 mm
Maçonnerie, blocs de béton, béton ≥ 100 mm

Conduit

Kamouflage H 60

380x595 mm / 380x630 mm (1V); 480x535 mm / 540x475 mm (2V)

430x530 mm

Kamouflage H 60 P

Conduit

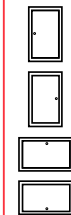
Promatect L500 ≥ 30 mm
Geoflam ≥ 30 mm
Geotec ≥ 30 mm
Technivir ≥ 35 mm
Glasroc F V500 ≥ 35 mm
Exthamat ≥ 25 mm
Desenfire HD ≥ 25 mm HD

2

EI 60 (V_{ed})ⁱ ↔ o) S 1500 AA multi



Type de pose : monté sur conduit 0/90°/180°/270°.



Signé pour le fabricant et en son nom par:
Mathieu Steenland, Technical Manager



Oosterzele, 11/2019

Présentation du produit KAMOUFLAGE H

Volet de désenfumage à portillon esthétique destiné au désenfumage des logements d'habitation 3ème B ou 4ème famille (surface libre 20 dm², contrôle de ligne intégré).

Les volets de désenfumage sont destinés au désenfumage des établissements recevant du public (ERP), immeubles de grande hauteur (IGH), immeubles de très grande hauteur (ITGH) et bâtiments d'habitation. Ils s'ouvrent localement pour évacuer les fumées dans les circulations en cas d'incendie et maintiennent le degré coupe-feu en position d'attente (fermée).

- ☑ solution esthétique sans grille
- ☑ plusieurs dimensions pour une surface libre standard (20 dm²)
- ☑ esthétique moderne: soit produit fini aspect laqué blanc ou aluminium, soit volet à habiller, peindre ou tapisser selon votre choix
- ☑ contrôle de ligne pour tableau de désenfumage intégré dans le boîtier de raccordement
- ☑ isolation thermique et acoustique
- ☑ section nette optimale et perte de charge minimale



- testé conformément à EN 1366-10
- conforme à EN 12101-8
- approuvé pour montage en conduits silico-calcaire, plâtre "Staff", Tecriver, Glasroc, béton préfabriqué.
- bobine VD 24 VCC, contrôle de ligne, sans contacts de position
- sans entretien
- pour applications intérieures
- lauréat des Janus de l'Industrie
- réversible (charnières à gauche ou à droite)

Dimensions Kamouflage H

	L (mm)	H (mm)	HSP mini (mm)	prof. mini (mm) avec EASY-KAP	prof. mini (mm) avec EASY-KGC
1V	380	595	2420	432	442
1V	380	630	2455	432	442
2V	540	475	2300	336	342
2V	480	535	2360	306	312
1VP	430	530	-	-	-

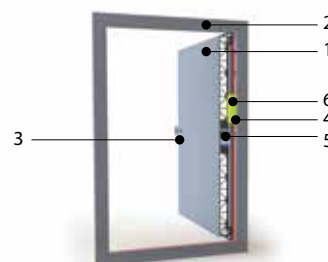
HSP = hauteur sous plafond

Variante KAMOUFLAGE H 1V60

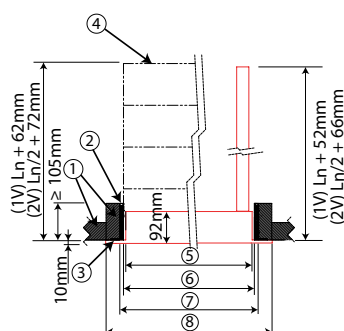
Volet de désenfumage à portillon esthétique Kamouflage H à vantail unique (1V) pour pose en paroi de conduit verticale.

- modèle optimisé pour le désenfumage des bâtiments d'habitation (section libre 20 dm²)
- 1 vantail
- résistance au feu jusqu'à 60 minutes

1. 1 vantail (1V)
2. cadre en aluminium anodisé (standard ou ATOUT ALU) / avec apprêt (PRIM) / laqué blanc (ATOUT RAL9010)
3. serrure + clé
4. compartiment de raccordement
5. anti-retour autobloquant à 90°
6. Marquage du produit



Gamme et dimensions KAMOUFLAGE H 1V60



1. Matériau réfractaire
2. Scellement si utilisation précadre
3. Précadre (option EASY-KAP / option KAP obligatoire pour modèle P)
4. Précadre avec anti-chute EASY-KGC (option)
5. Dimensions nominales du volet Ln x Hn
6. Cotes d'encastrement sans précadre (Ln+10) x (Hn+10)mm
7. Cotes d'encastrement avec précadre (Ln+20) x (Hn+20)mm
8. Dimensions extérieures du volet (Ln+54) x (Hn+54)mm

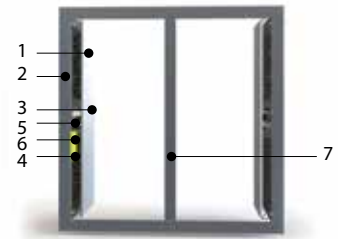
	IV	IV
(Ln x Hn) mm	380x595	380x630

Variante KAMOUFLAGE H 2V60

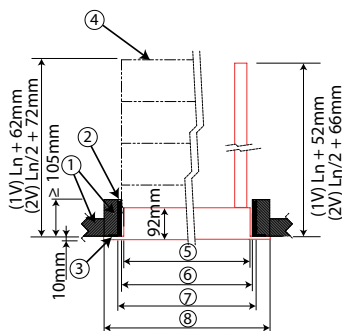
Volet de désenfumage à portillon esthétique Kamouflage H à double vantaux (2V) pour pose en paroi de conduit verticale.

- modèle optimisé pour le désenfumage des bâtiments d'habitation (section libre 20 dm²)
- 2 vantaux
- résistance au feu jusqu'à 60 minutes

1. 2 vantaux (2V)
2. cadre en aluminium anodisé (standard ou ATOUT ALU) / avec apprêt (PRIM) / laqué blanc (ATOUT RAL9010)
3. serrure + clé
4. compartiment de raccordement
5. anti-retour autobloquant à 90°
6. Marquage du produit
7. montant central (2V)



Gamme et dimensions KAMOUFLAGE H 2V60



1. Matériau réfractaire
2. Scellement si utilisation précadre
3. Précadre (option EASY-KAP / option KAP obligatoire pour modèle P)
4. Précadre avec anti-chute EASY-KGC (option)
5. Dimensions nominales du volet Ln x Hn
6. Cotes d'encastrement sans précadre (Ln+10) x (Hn+10)mm
7. Cotes d'encastrement avec précadre (Ln+20) x (Hn+20)mm
8. Dimensions extérieures du volet (Ln+54) x (Hn+54)mm

	IV	IS
(Ln x Hn) mm	480x535	540x475

Variante KAMOUFLAGE H 1V60 P

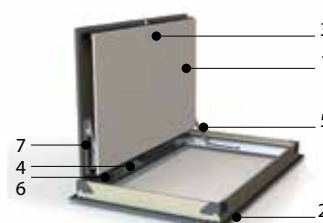
Volet de désenfumage à portillon esthétique pour pose horizontale.

- ✓ solution esthétique sans grille
- ✓ plusieurs dimensions pour une surface libre standard (20 dm²)
- ✓ esthétique moderne: soit produit fini aspect laqué blanc, soit volet à habiller, peindre ou tapisser selon votre choix
- ✓ contrôle de ligne pour tableau de désenfumage intégré dans le boîtier de raccordement
- ✓ isolation thermique et acoustique
- ✓ section nette optimale et perte de charge minimale

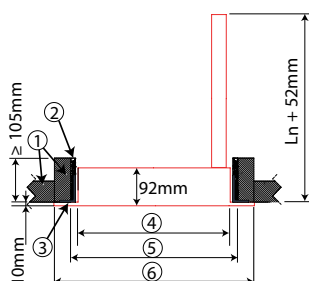


- 1 vantail
- résistance au feu jusqu'à 60 minutes

1. 1 vantail (1V)
2. cadre en aluminium anodisé / avec apprêt (PRIM) / laqué blanc (ATOOUT RAL9010)
3. serrure + clé
4. compartiment de raccordement
5. anti-retour autobloquant à 90°
6. Marquage du produit
7. vérin à gaz (variante plafond)




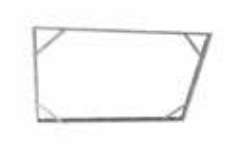




Gamme et dimensions KAMOUFLAGE H 1V60 P





1. Matériau réfractaire
2. Scellement précadre
3. Précadre KAP (option obligatoire)
4. Dimensions nominales du volet Ln x Hn (430 x 530 mm)
5. Cotes d'encastrement avec précadre 450 x 550 mm
6. Dimensions extérieures du volet 484 x 584 mm

	IV	IA
(Ln x Hn) mm	430x530	430x530

Évolution - kits

	KITS VD24-VA	Bobine à émission 24 V CC
	KAP H	Pré-cadre (accessoire produit, livré séparément) pour modèle Plafond
	EASY-KAP H	Pré-cadre (accessoire produit, livré séparément)
	EASY-KGC 1V H	Pré-cadre avec grille anti-chute rabattable (accessoire produit, livré séparément)
	EASY-KGC 2V H	Pré-cadre avec grille anti-chute rabattable (accessoire produit, livré séparément)
	GACC 1V H	Grille anti-chute pour conduit béton standard 400x500 mm (accessoire produit, livré séparément)

Options - à la commande

	PRIM	Cadre avec apprêt pour faciliter l'application d'une couche de peinture synthétique sur la face extérieure du cadre. Le vantail est recouvert d'une plaque BA10 brute.
	ATOUT 1V H RAL9010	Cadre peint en blanc et vantail recouvert d'une plaque de finition métallique blanche (RAL 9010 mat)



ATOUT 2VH RAL9010

Cadre peint en blanc et vantaux recouverts d'une plaque de finition métallique blanche (RAL 9010 mat)



ATOUT 1VH P RAL9010

Cadre peint en blanc et vantail recouvert d'une plaque de finition métallique blanche (RAL 9010 mat)



ATOUT 1VH ALU

Cadre aluminium anodisé et vantail recouvert d'une plaque de finition aluminium anodisé (non disponible sur modèle Plafond)



ATOUT 2VH ALU

Cadre aluminium anodisé et vantaux recouverts d'une plaque de finition aluminium anodisé (non disponible sur modèle Plafond)

Stockage et manipulation

Étant un élément de sécurité, le produit doit être stocké et manipulé avec soin.

Évitez :

- les chocs et les détériorations
- le contact avec l'eau
- une déformation du produit

Il est recommandé de :

- décharger dans une zone sèche
- ne pas déplacer le produit en le poussant ou en le faisant rouler
- ne pas utiliser le produit comme échafaudage, table de travail etc.
- ne pas emboîter les petits produits dans les grands

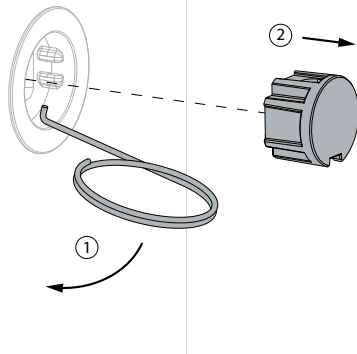
Montage

Généralités

- L'installation doit être conforme au rapport de classement et à la notice technique.
- Le montage du conduit doit être conforme au rapport de classement du fabricant du conduit.
- Orientation de l'axe: voir déclaration des performances.
- Évitez l'obstruction des conduits connectés.
- Vérifiez le libre mouvement de la lame mobile.
- Les volets de désenfumage Rf-t peuvent être appliqués à des conduits soumis à des essais conformément à l'EN 1366-8 et à l'EN 1366-9 selon le cas, construits à partir de matériaux similaires qui ont une résistance au feu, une épaisseur et une densité similaire ou supérieure à celles des matériaux soumis aux essais.
 - ▲ Attention : lors de la pose, le produit doit être manipulé avec précaution et protégé de toute projection de produits de scellement.
 - ▲ Attention : à la mise en route de l'installation, nettoyez l'ensemble des poussières et salissures.
 - ▲ Attention : pour le montage en gaine de désenfumage tenez compte du débattement du volet.

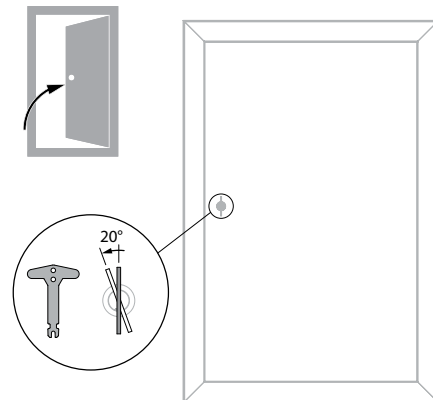
Commande : ouverture manuelle

1



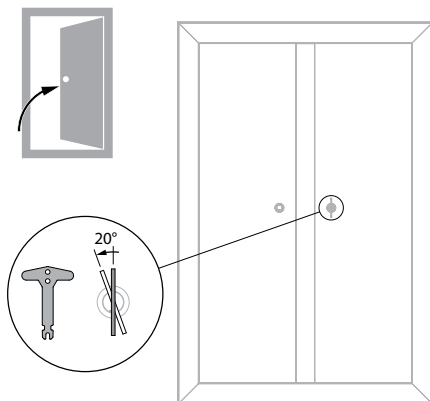
1. Retirez le bouchon de finition du vantail. Utilisez pour ceci l'outil ôte-bouchon fourni avec le produit. Cet outil peut éventuellement être attaché à la clé grâce à son anneau sans fin.

2



2. Déclenchement 1V
Insérez la clé dans la serrure. Tournez la clé à 20° dans le sens anti-horaire : le volet s'ouvre. Retirez la clé.

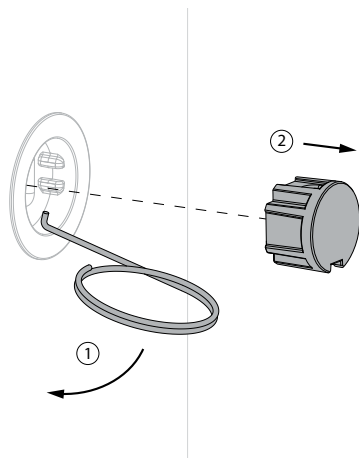
3



3. Déclenchement 2V
Insérez la clé dans la serrure. Tournez la clé à 20° dans le sens anti-horaire : le volet s'ouvre. Retirez la clé.

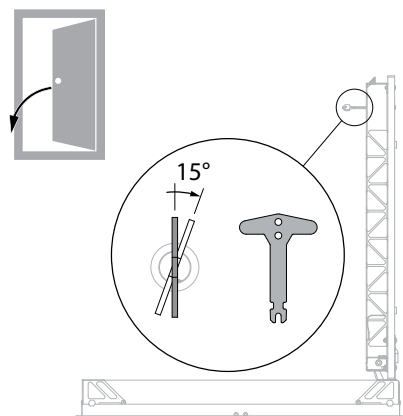
Commande : fermeture manuelle

1



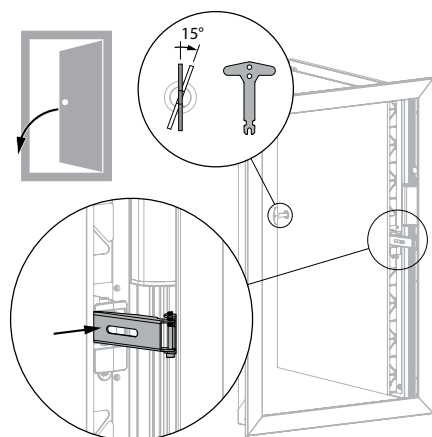
1. Réarmement 1V
Retirez le bouchon de finition du vantail. Utilisez pour ceci l'outil ôte-bouchon fourni avec le produit. Cet outil peut éventuellement être attaché à la clé grâce à son anneau sans fin.

2



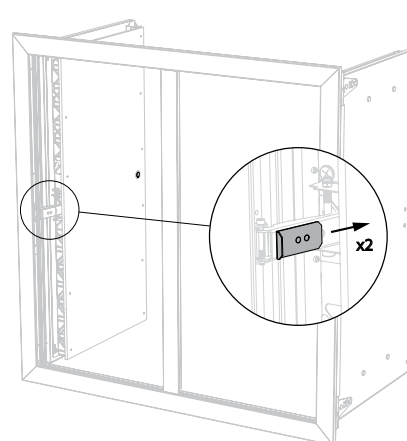
2. Insérez la clé dans la serrure. Tournez la clé à 15° dans le sens horaire. La clé se bloque dans la serrure et sert de poignée.
Note: gardez toujours la clé « tournée » pour bien accrocher le portillon jusqu'à la fin du réarmement (fermeture du vantail).

3



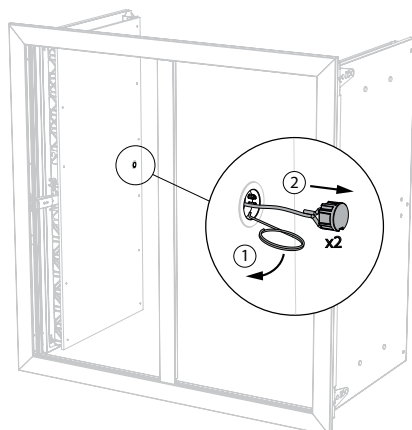
3. Poussez sur l'anti-retour.
Fermez le vantail en tirant par la clé.
Tournez la clé à 15° dans le sens horaire, la clé se débloque dans la serrure. Retirez la clé.

4



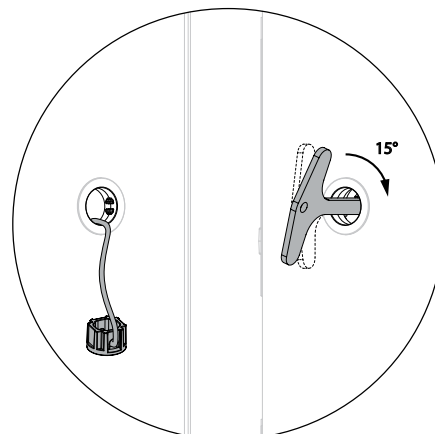
4. Réarmement 2V
Déverrouillez le système de blocage des 2 anti-retours en faisant glisser la languette.

5



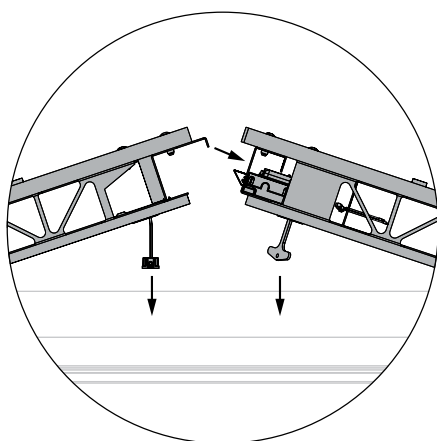
5. Retirez le bouchon de finition du vantail. Utilisez pour ceci l'outil ôte-bouchon fourni avec le produit. Cet outil peut éventuellement être attaché à la clé grâce à son anneau sans fin.

6



6. Insérez la clé dans la serrure du vantail 'maître'. Tournez la clé à 15° dans le sens horaire. La clé se bloque dans la serrure et sert de poignée. Note: gardez toujours la clé « tournée » pour bien accrocher le portillon jusqu'à la fin du réarmement.

7

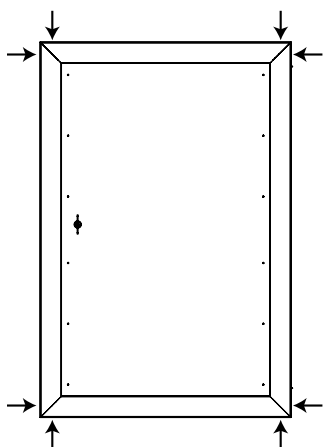


7. Fermez les 2 vantaux en même temps en tirant par la clé et par la ficelle. Veillez à ce que les 2 vantaux s'insèrent l'un dans l'autre comme illustré (le vantail 'esclave' s'insère dans le vantail 'maître'). Tirez le vantail 'maître' jusqu'au "clic" confirmant la fermeture des 2 vantaux.

Tournez la clé à 15° dans le sens anti-horaire, la clé se débloque dans la serrure. Retirez la clé et remplacez les bouchons de finition.

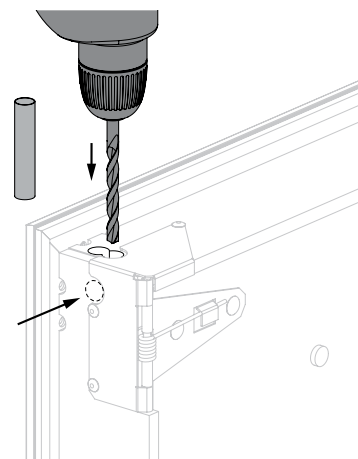
Raccordement électrique

1



1. L'arrivée électrique pourra se faire par les 4 angles du volet (le plus simple étant l'angle au-dessus du boîtier).

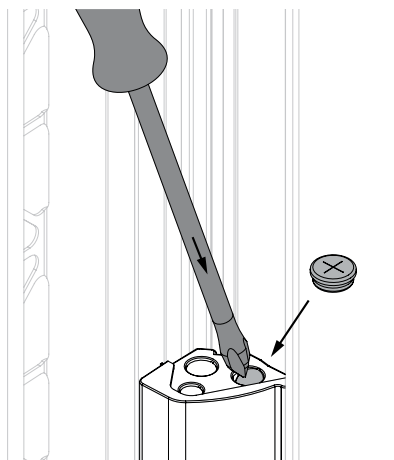
2



2. Percez le matériau réfractaire dans l'encoche dans l'angle/les angles choisi(s). La partie métallique à l'intérieur du volet est prépercée.

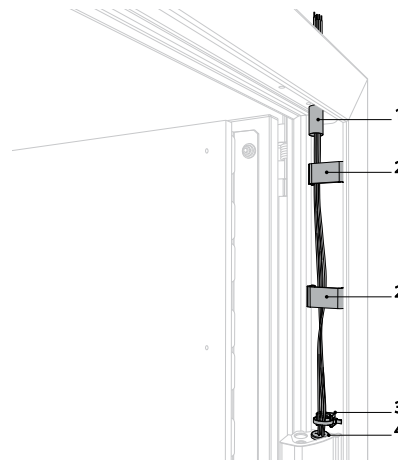
⚠ Attention: après avoir passé et fixé les câbles, il est nécessaire de reboucher l'ouverture percée dans le matériau réfractaire autour de l'arrivée électrique avec du mastic réfractaire (BCM par ex.).

3



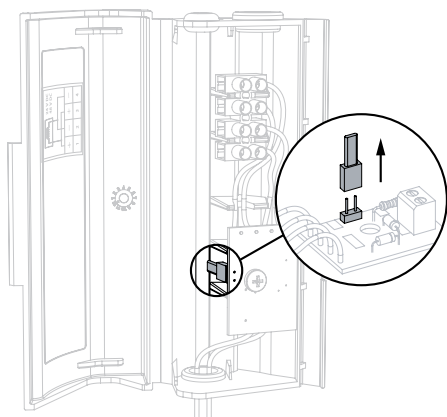
3. Percez l'ouverture dans la boîte de raccordement. Montez le passe-fil livré avec le produit.

4

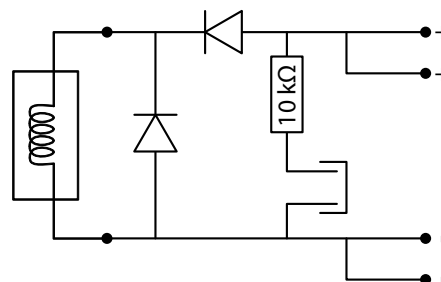


4. Faites passer les câbles par l'ouverture. Utilisez le manchon de protection (1), les clips de fixation (2) et le collier serre-câble (3) pour fixer les câbles au cadre. Introduisez les câbles dans la boîte de raccordement par le passe-fil (4) et raccordez selon le schéma de raccordement.

5

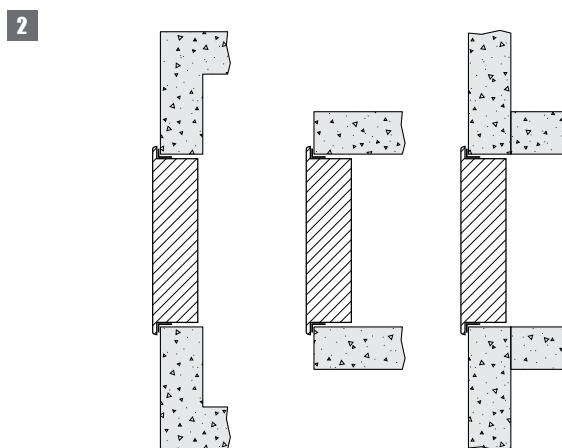
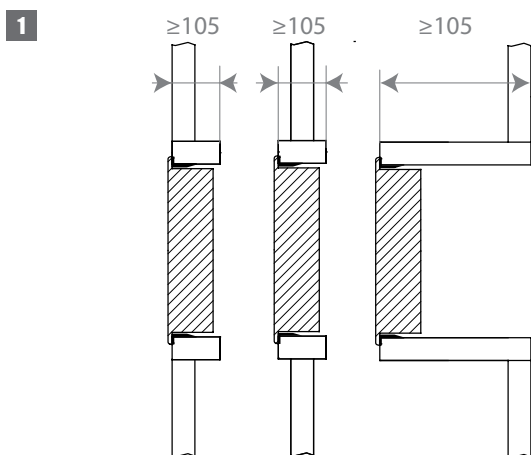


6



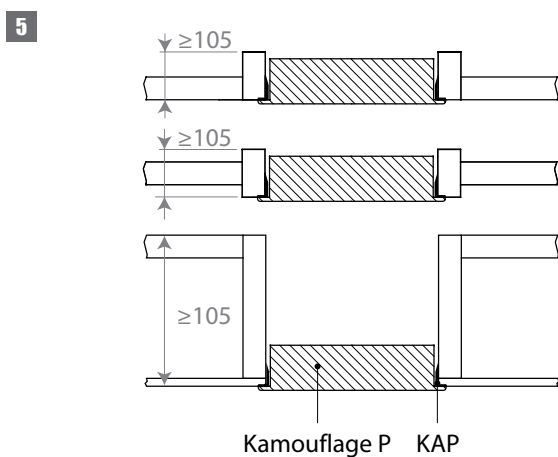
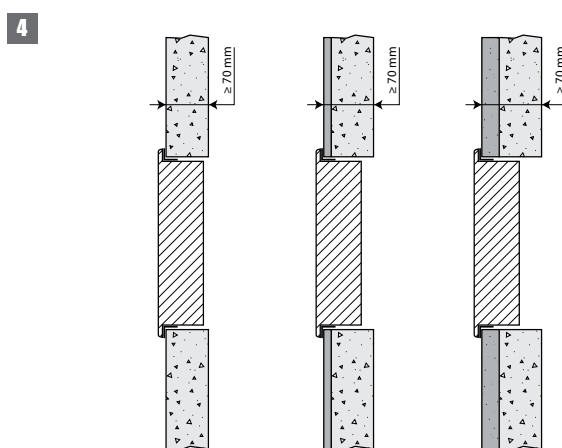
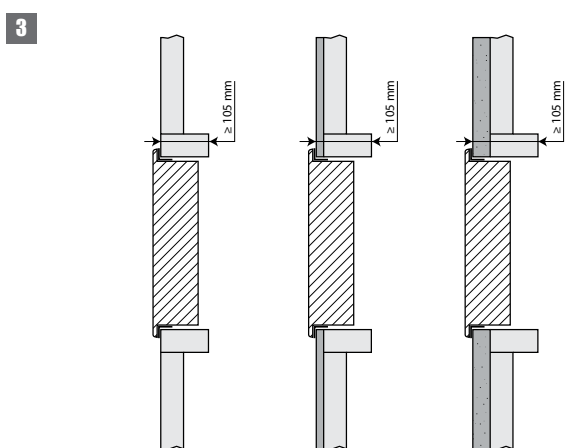
5. Le compartiment de raccordement contient une carte à circuit imprimé avec un circuit qui absorbe les pics de tension inductive lors du réarmement et du déclenchement de la serrure. En outre, le circuit imprimé comprend également une résistance pour "contrôle de ligne". Le cavalier doit être retiré de tous les volets à l'exception du volet monté à l'extrémité du circuit. NB: si le tableau de désenfumage est incompatible avec une résistance 10 k Ω , supprimez le circuit imprimé du volet et appliquez les consignes du fabricant de tableau.

Position dans le conduit



1. Kamoufrage H

Les volets sont fixés par l'intermédiaire de manchons sur le conduit. Ce manchon peut indifféremment être fixé: dans le conduit, dans l'axe du conduit, à l'extérieur du conduit ou déporté du conduit (en traînage).

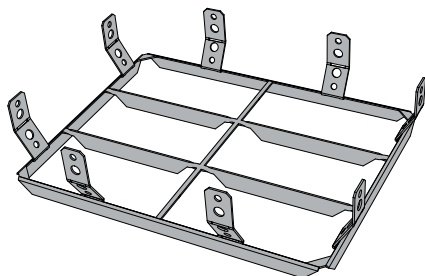


5. Kamoufrage H P

Les volets sont fixés par l'intermédiaire de manchons sur le conduit. Ce manchon peut indifféremment être fixé: dans le conduit, dans l'axe du conduit, à l'extérieur du conduit ou déporté du conduit (en traînage).

Montage de la grille anti-chute GACC dans le conduit béton

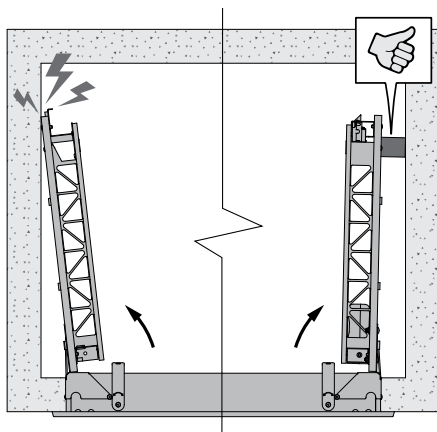
1



1. Dépliez les pattes de fixation de la grille jusqu'à ce qu'elles atteignent les dimensions du conduit. Fixez ensuite la grille par l'intermédiaire de ces 8 pattes sur le conduit à l'aide de vis adaptées au type de conduit.

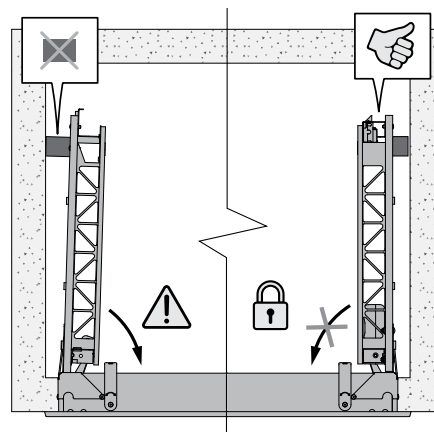
Amortissement des vantaux à l'aide des tampons

1



1. Des tampons en mousse sont livrés par défaut avec le volet. Ils peuvent être apposés sur la face intérieure du vantail pour éviter que celui-ci ne heurte la paroi du conduit lors de l'ouverture.

2

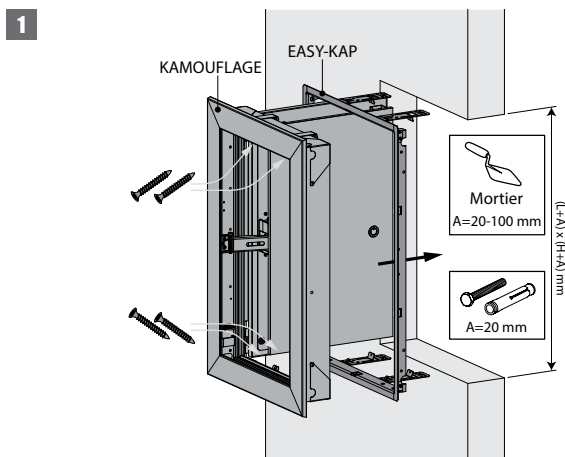


2. Veillez à couper ces blocs aux dimensions correctes afin que l'anti-retour du vantail puisse s'engager lors de l'ouverture du vantail.

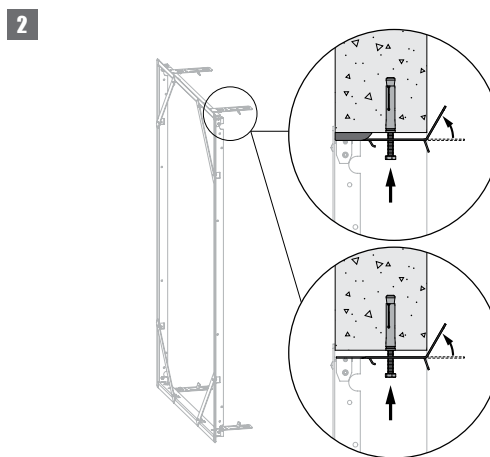
Installation en conduit vertical béton avec pré-cadre

Le produit a été testé et approuvé en :

Produit	Gamme	Type de paroi	Classement	
Kamouflage H 60	380x595 mm / 380x630 mm (1V); 480x535 mm / 540x475 mm (2V)	Conduit	Béton ≥ 70 mm	El 60 (v_{ed} i \leftrightarrow o) S 1500 AA multi
Kamouflage H 60	380x595 mm / 380x630 mm (1V); 480x535 mm / 540x475 mm (2V)	Conduit	Maçonnerie, blocs de béton, béton ≥ 100 mm	El 60 (v_{ed} i \leftrightarrow o) S 1500 AA multi

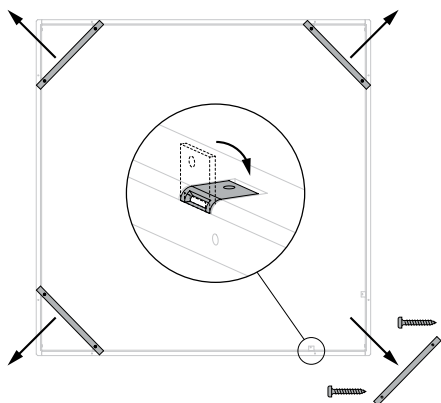


1. En cas de vissage du pré-cadre :
Faites une baie aux dimensions $(L+20) \times (H+20)$ mm.
En cas de scellement du pré-cadre :
Faites une baie aux dimensions $(L+20) \times (H+20)$ mm jusqu'à
 $(L+100) \times (H+100)$ mm.



2. Le pré-cadre doit toujours être fixé au conduit béton à l'aide de vis et chevilles (\varnothing x minimum 60 mm, acier ou acier inoxydable).
Pour une baie aux dimensions jusqu'à $(L+20) \times (H+20)$ mm :
Préparez le précadre avant l'installation : 2 pattes de scellement sont prévues sur chaque traverse et doivent être dépliées lors du scellement. Fixez le précadre dans l'ouverture avec 4 vis $\varnothing 6 \times 60$ mm en prenant soin de ne pas le déformer. Ces vis peuvent être appliquées au travers d'une des perforations prévues dans les pattes, selon l'épaisseur de la paroi du conduit. La baie finie doit être aux dimensions du précadre $(L+10) \times (H+10)$ mm.
Pour une baie aux dimensions jusqu'à $(L+100) \times (H+100)$ mm :
Appliquez du mortier sur le pourtour de l'ouverture pour réduire l'ouverture aux dimensions extérieures du cadre. Procédez ensuite comme indiqué ci-dessus pour fixer le cadre à l'ouverture. Assurez-vous que l'écart entre le cadre et l'ouverture est complètement scellé avec du mortier. Le mortier doit sécher complètement avant que le volet ne soit attaché au pré-cadre.

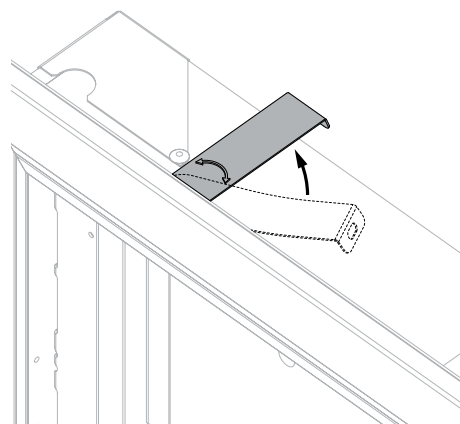
3



3. Mettez de côté les vis qui sont fixées à l'un des renforts, puis dévissez les 4 renforts du pré-cadre et repliez les 8 pattes de fixation dans le cadre.

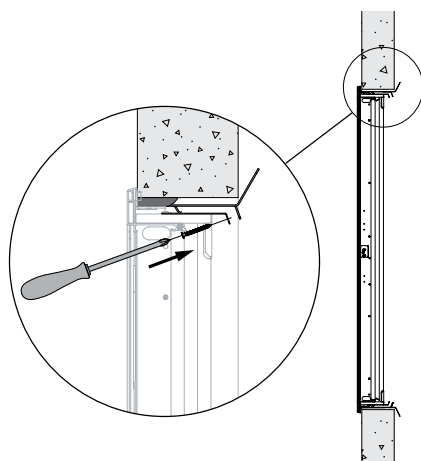
Dans le cas du pré-cadre EASY-KGC, déployez la grille anti-chute (à 90°) dans le conduit.

4



4. Aux quatre angles du volet, faites pivoter les pattes de fixation à 90° (jusqu'à la butée).

5



5. Ouvrez le volet et positionnez-le dans le précadre. Vissez le volet sur le précadre à l'aide des 4 vis fournies, comme indiqué sur le dessin. Le serrage des vis tire le volet vers le mur jusqu'à sa position finale.

Il permet également de corriger légèrement l'angle du volet par rapport au précadre.

Branchez le mécanisme selon le schéma de raccordement.

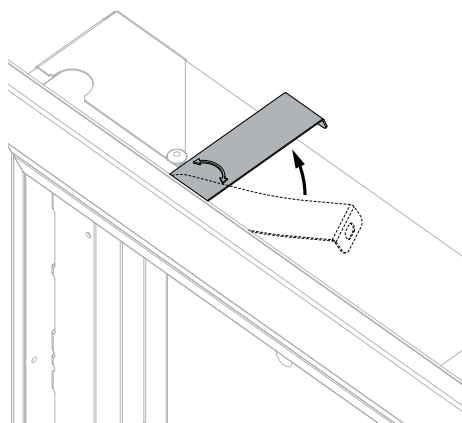
Testez le bon fonctionnement du volet.

Installation en conduit vertical béton sans pré-cadre

Le produit a été testé et approuvé en :

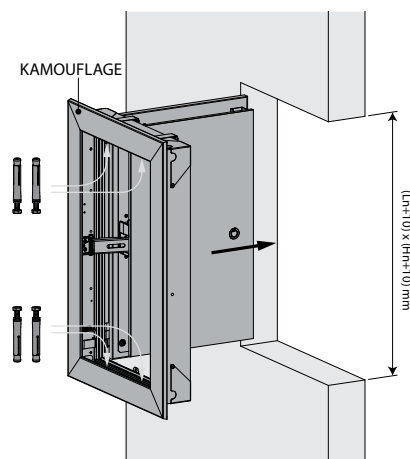
Produit	Gamme	Type de paroi	Classement	
Kamouflage H 60	380x595 mm / 380x630 mm (1V); 480x535 mm / 540x475 mm (2V)	Conduit	Béton ≥ 70 mm	El 60 (v _{ed} i ↔ o) S 1500 AA multi
Kamouflage H 60	380x595 mm / 380x630 mm (1V); 480x535 mm / 540x475 mm (2V)	Conduit	Maçonnerie, blocs de béton, béton ≥ 100 mm	El 60 (v _{ed} i ↔ o) S 1500 AA multi

1



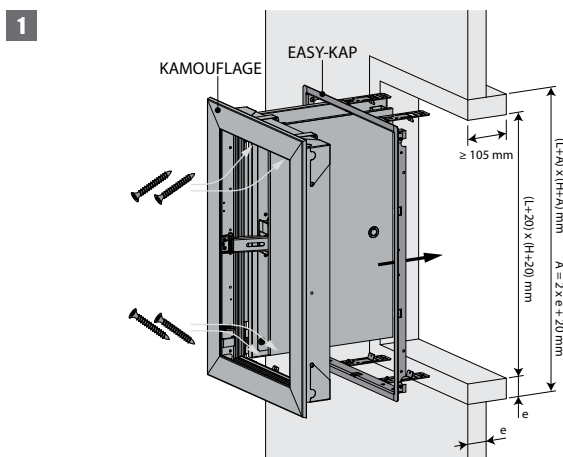
1. Aux quatre angles du volet, faites pivoter les pattes de fixation à 90° (jusqu'à la butée).
Les pattes ne seront pas utilisées pour un montage sans pré-cadre.

2

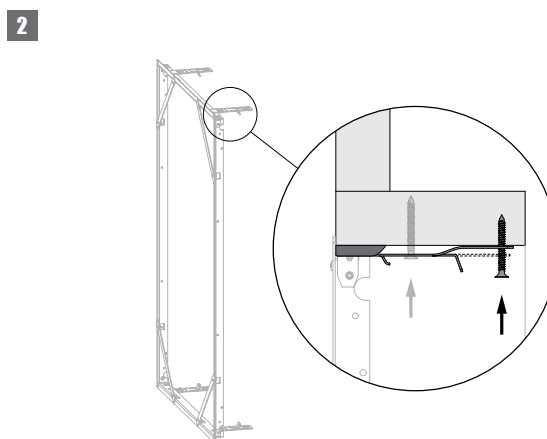


2. Faites une baie aux dimensions (L+10) x (H+10) mm.
Ouvrez et positionnez le volet dans la baie.
Vissez le volet dans la baie à l'aide de 4 vis et chevilles Ø6 x 40 mm.
Branchez le mécanisme selon le schéma de raccordement.
Testez le bon fonctionnement du volet.

Installation en conduit vertical avec pré-cadre : généralités pour tous les types de conduits (autres que béton)



1. Faites une baie aux dimensions $(L+A) \times (H+A)$ mm.
 $A = 2 \times \text{épaisseur manchon } (e) + 20$ mm.
 Posez un manchon de même type et épaisseur que le conduit
 (ép. e) de profondeur minimale 105 mm dans la baie.
 Voir détails par type de conduit ci-après.

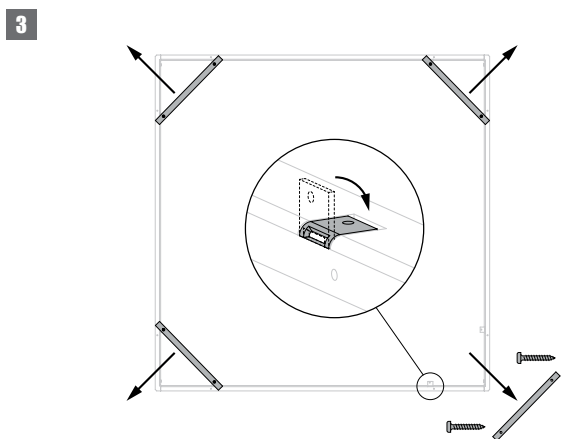


2. Fixez et colmatez le pré-cadre. Voir détails par type de conduit ci-après.

Deux pattes de fixation sont prévues en bas et en haut du pré-cadre : repliez-les contre le manchon.

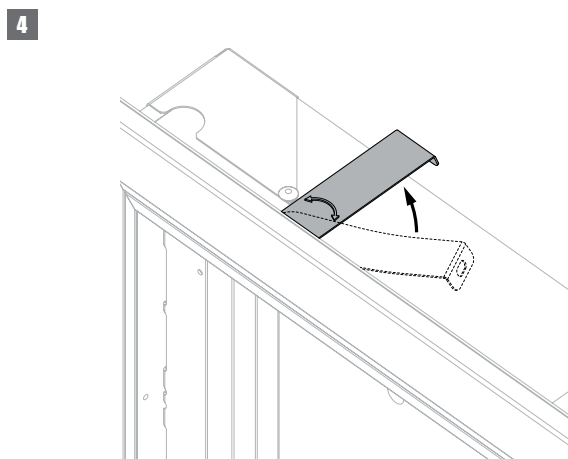
En cas de fixation par vis, vissez le pré-cadre sur le manchon à l'aide de vis VBA ($\varnothing 6 \times e$) mm. Ces vis peuvent être fixées dans une des ouvertures prévues à cet effet, selon la profondeur du manchon.

Prenez soin de ne pas déformer le pré-cadre lors du vissage et/ou du colmatage. La baie finie doit être aux dimensions du pré-cadre $(L+10) \times (H+10)$ mm.



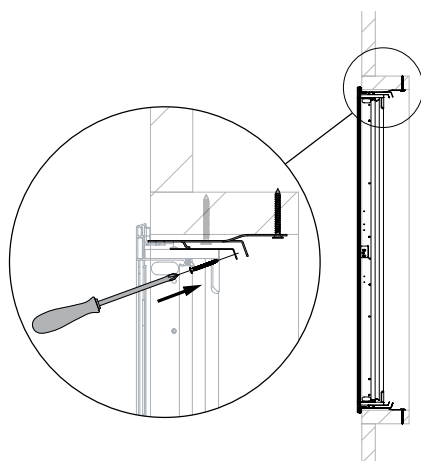
3. Mettez de côté les vis qui sont fixées à l'un des renforts, puis dévissez les 4 renforts du pré-cadre et repliez les 8 pattes de fixation dans le cadre.

Dans le cas du pré-cadre EASY-KGC, déployez la grille anti-chute (à 90°) dans le conduit.



4. Aux quatre angles du volet, faites pivoter les pattes de fixation à 90° (jusqu'à la butée).

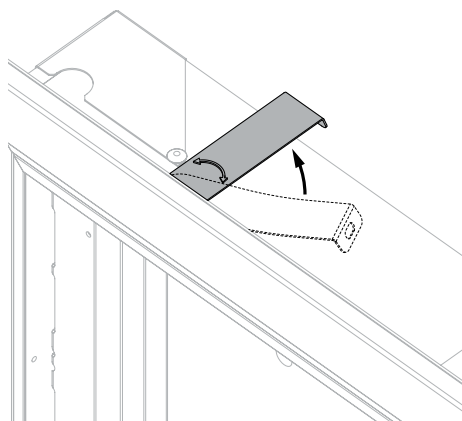
5



5. Ouvrez le volet et positionnez-le dans le précadre.
Vissez le volet sur le pré-cadre à l'aide des 4 vis fournies, comme indiqué sur le dessin. Le serrage des vis tire le volet vers le mur jusqu'à sa position finale.
Il permet également de corriger légèrement l'angle du volet par rapport au pré-cadre.
Branchez le mécanisme selon le schéma de raccordement.
Testez le bon fonctionnement du volet.

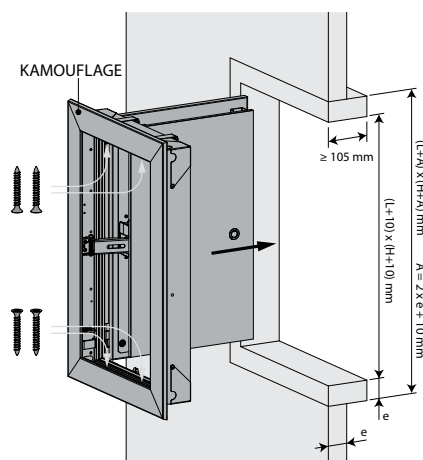
Installation en conduit vertical (sans pré-cadre) : généralités pour tous les types de conduits (autres que béton)

1



1. Aux quatre angles du volet, faites pivoter les pattes de fixation à 90° (jusqu'à la butée).
Les pattes ne seront pas utilisées pour un montage sans pré-cadre.

2



2. Faites une baie aux dimensions $(L+A) \times (H+A)$ mm.
 $A = 2 \times \text{épaisseur manchon } (e) + 10$ mm.
Posez un manchon de même type et épaisseur que le conduit (ép. e) de profondeur minimale 105 mm dans la baie.
Ouvrez et positionnez le volet dans la baie.
Vissez le volet dans la baie à l'aide de 4 vis $\varnothing 6 \times 40$ mm.

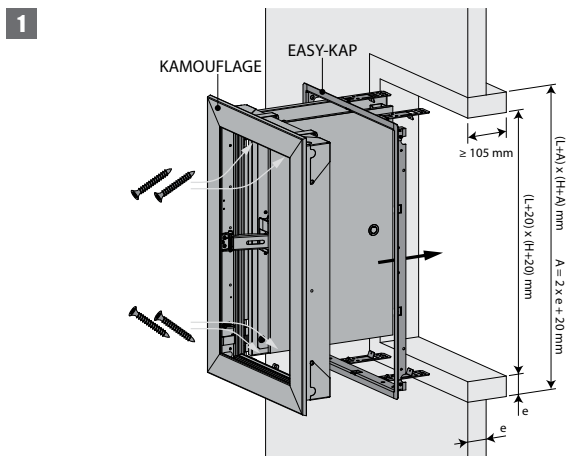
⚠ Attention : veillez à ce que les vis ne dépassent pas l'épaisseur du manchon !

Branchez le mécanisme selon le schéma de raccordement.
Testez le bon fonctionnement du volet.

Installation en conduit vertical PROMATECT L500

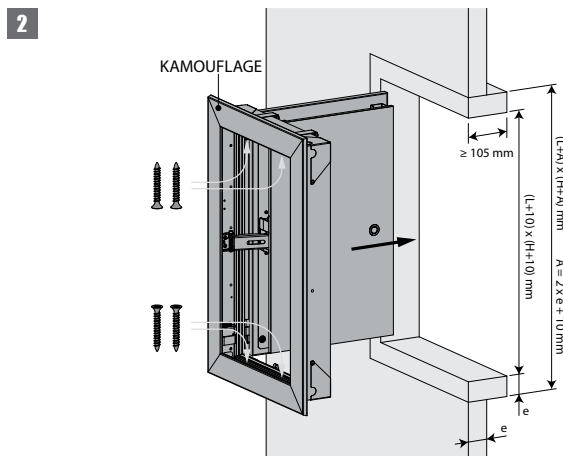
Le produit a été testé et approuvé en :

Produit	Gamme	Type de paroi	Classement
Kamouflage H 60	380x595 mm / 380x630 mm (1V); 480x535 mm / 540x475 mm (2V)	Conduit	Promatect L500 \geq 30 mm EI 60 ($v_{ed} i \leftrightarrow o$) S 1500 AA multi



1. Installation avec pré-cadre :

Agrafez les éléments du manchon entre eux puis agrafez le manchon sur la paroi du conduit.
Enduisez les feuillures de la réservation de plâtre colle de type Promacol S.
Scellez le précadre avec Promacol S en prenant soin de ne pas le déformer.



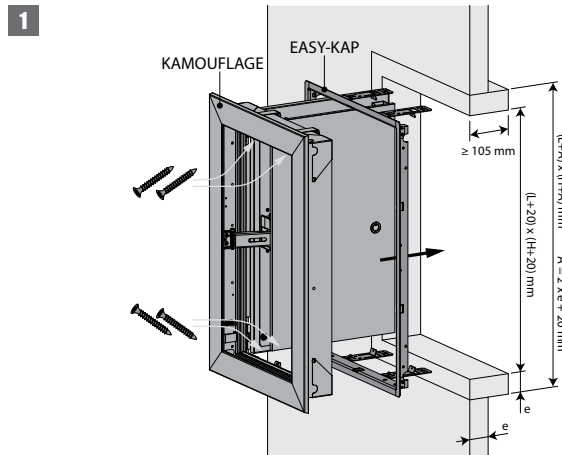
2. Installation sans pré-cadre :

Agrafez les éléments du manchon entre eux puis agrafez le manchon sur la paroi du conduit.

Installation en conduit vertical GEOFLAM (LIGHT) / GEOTEC

Le produit a été testé et approuvé en :

Produit	Gamme	Type de paroi	Classement
Kamouflage H 60	380x595 mm / 380x630 mm (1V); 480x535 mm / 540x475 mm (2V)	Conduit	Geoflam \geq 30 mm
Kamouflage H 60	380x595 mm / 380x630 mm (1V); 480x535 mm / 540x475 mm (2V)	Conduit	Geotec \geq 30 mm

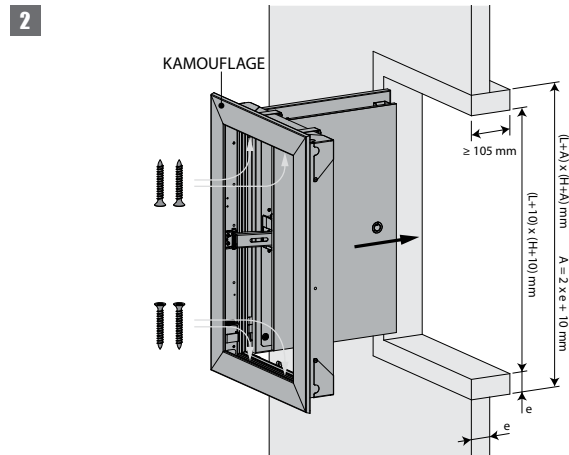


1. Installation avec pré-cadre :

Enduisez les feuillures de la réservation de plâtre colle de type PLACOL (en cas de Geoflam) ou GEOCOL (S) (en cas de Geotec). En cas de Geotec vous pouvez aussi coller et visser les éléments du manchon entre eux puis coller et visser le manchon sur la paroi du conduit en utilisant des vis VBA \varnothing 5 x (2 x e) mm au pas de 100 mm.

Enduisez les jonctions (entre les montants et les traverses et entre le manchon et la paroi) de polochons en filasse végétale et plâtre ou de GEOCOL (S) (en cas de Geotec).

Deux pattes de fixation sont prévues en bas et en haut du pré-cadre : repliez-les contre le manchon. Fixez le précadre au conduit par polochonnage (filasse végétale et plâtre) ou, pour le conduit Geotec, par plâtre colle type GEOCOL (S) et vis VBA de \varnothing 5 x e mm. Prenez soin de ne pas déformer le précadre. La baie finie doit être aux dimensions du précadre (L+10) x (H+10) mm.



2. Installation sans pré-cadre :

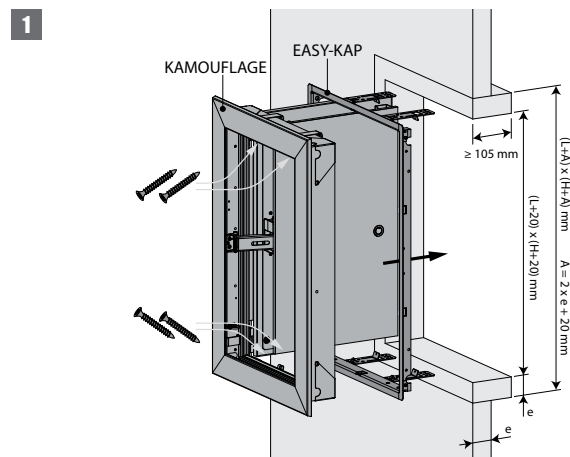
Enduisez les feuillures de la réservation de plâtre colle de type PLACOL (en cas de Geoflam) ou GEOCOL (S) (en cas de Geotec). Enduisez les jonctions (entre les montants et les traverses et entre le manchon et la paroi) de polochons en filasse végétale et plâtre ou de GEOCOL (S) (en cas de Geotec).

En cas de Geotec vous pouvez aussi coller et visser les éléments du manchon entre eux puis coller et visser le manchon sur la paroi du conduit en utilisant des vis VBA \varnothing 5 x (2 x e) mm au pas de 100 mm.

Installation en conduit vertical DESENFIRE (HD/THD/STR)

Le produit a été testé et approuvé en :

Produit	Gamme	Type de paroi	Classement
Kamouflage H 60	380x595 mm / 380x630 mm (1V); 480x535 mm / 540x475 mm (2V)	Conduit	Desenfire HD \geq 25 mm HD EI 60 (v _{ed} i \leftrightarrow o) S 1500 AA multi

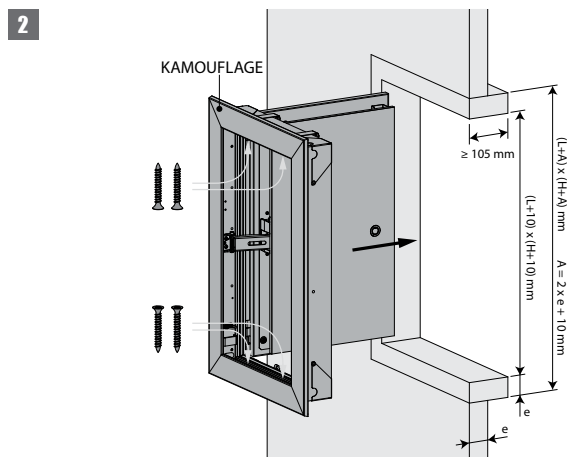


1. Installation avec pré-cadre :

Enduisez les feuillures de la réservation de plâtre colle de type FACILIS.

Colmatez les jonctions entre les montants et les traverses et entre le manchon et la paroi avec des polochons en filasse végétale et plâtre.

Préparez le précadre avant l'installation : deux pattes de fixation sont prévues en bas et en haut du pré-cadre, repliez-les contre le manchon. Polochonnez le précadre au conduit (mélange de filasse végétale et plâtre) en prenant soin de ne pas le déformer. La baie finie doit être aux dimensions du précadre (L+10) x (H+10) mm.



2. Installation sans pré-cadre :

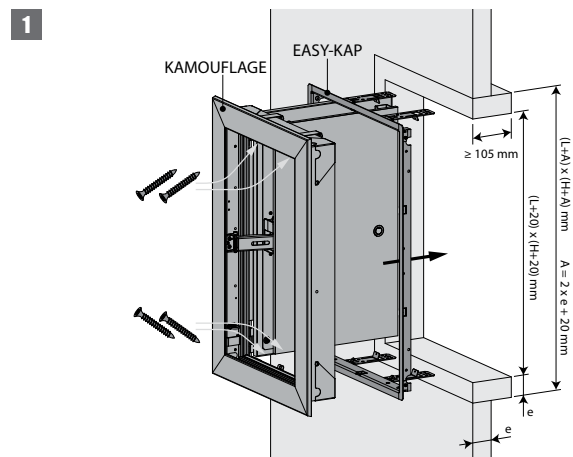
Enduisez les feuillures de la réservation de plâtre colle de type FACILIS.

Colmatez les jonctions entre les montants et les traverses et entre le manchon et la paroi avec des polochons en filasse végétale et plâtre.

Installation en conduit vertical EXTHAMAT

Le produit a été testé et approuvé en :

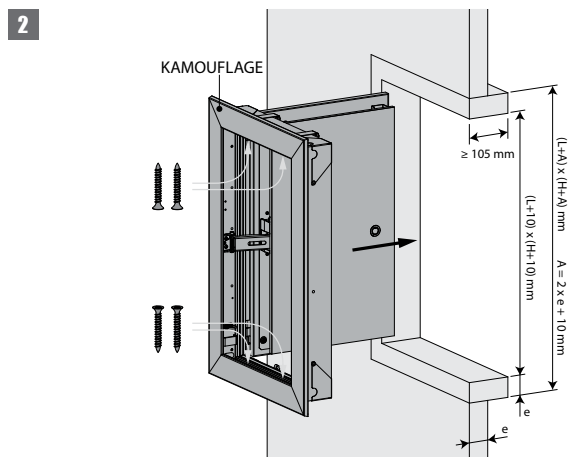
Produit	Gamme	Type de paroi	Classement
Kamouflage H 60	380x595 mm / 380x630 mm (1V); 480x535 mm / 540x475 mm (2V)	Conduit	Exthamat ≥ 25 mm
			EI 60 (v _{ed} i ↔ o) S 1500 AA multi



1. Installation avec pré-cadre :

Enduisez les feuillures de la réservation de plâtre colle. Colmatez les jonctions entre les montants et les traverses et entre le manchon et la paroi avec des polochons en filasse végétale et plâtre.

Préparez le précadre avant l'installation : deux pattes de fixation sont prévues en bas et en haut du pré-cadre, repliez-les contre le manchon. Polochonnez le précadre au conduit (mélange de filasse végétale et plâtre) en prenant soin de ne pas le déformer. La baie finie doit être aux dimensions du précadre (L+10) x (H+10) mm.



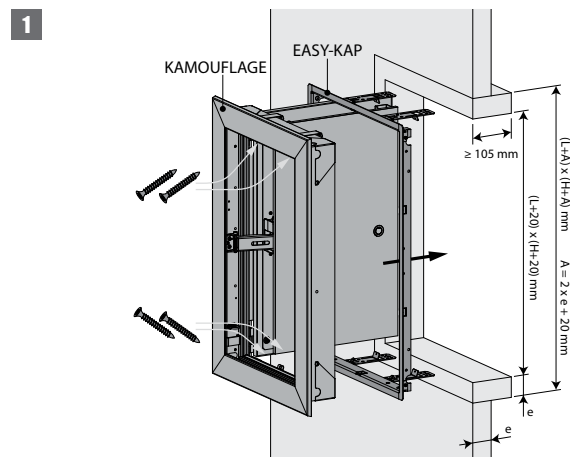
2. Installation sans pré-cadre :

Enduisez les feuillures de la réservation de plâtre colle. Colmatez les jonctions entre les montants et les traverses et entre le manchon et la paroi avec des polochons en filasse végétale et plâtre.

Installation en conduit vertical GLASROC F V500

Le produit a été testé et approuvé en :

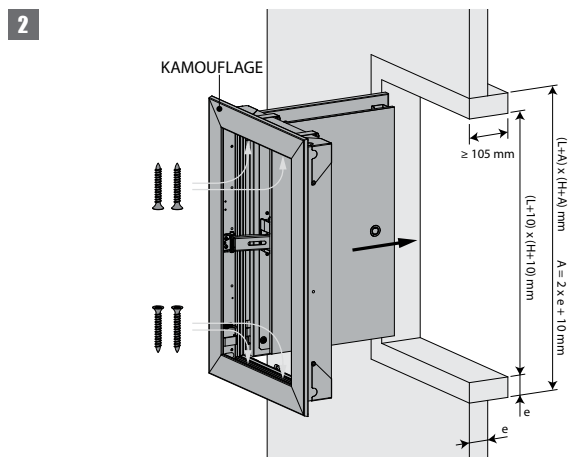
Produit	Gamme	Type de paroi	Classement
Kamouflage H 60	380x595 mm / 380x630 mm (1V); 480x535 mm / 540x475 mm (2V)	Conduit	Glasroc F V500 \geq 35 mm EI 60 (v _{ed} i ↔ o) S 1500 AA multi



1. Installation avec pré-cadre :

Encollez les jonctions entre les montants et les traverses et entre le manchon et la paroi avec la colle GLASROC F V500. Vissez le manchon par des vis VBA Ø5 x 70 mm positionnées au pas de 150 mm.

Deux pattes de fixation sont prévues en bas et en haut du pré-cadre : repliez-les contre le manchon. Encollez les ouvertures d'abord avec la colle GLASROC F V500. Collez le pré-cadre dans l'ouverture en prenant soin de ne pas le déformer. La baie finie doit être aux dimensions du pré-cadre (L+10) x (H+10) mm.



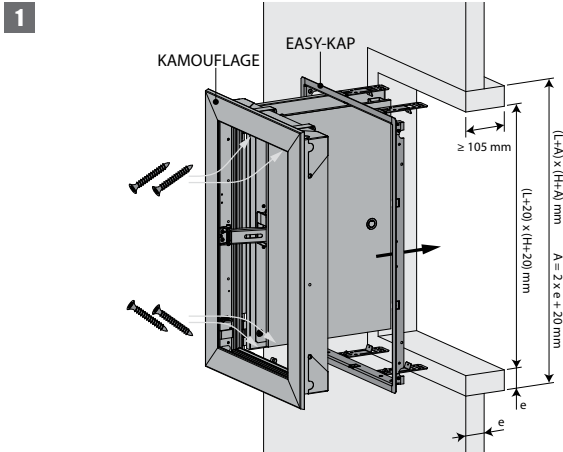
2. Installation sans pré-cadre :

Encollez les jonctions entre les montants et les traverses et entre le manchon et la paroi avec la colle GLASROC F V500. Vissez le manchon par des vis VBA Ø5 x 70 mm positionnées au pas de 150 mm.

Installation en conduit vertical TECNIVER

Le produit a été testé et approuvé en :

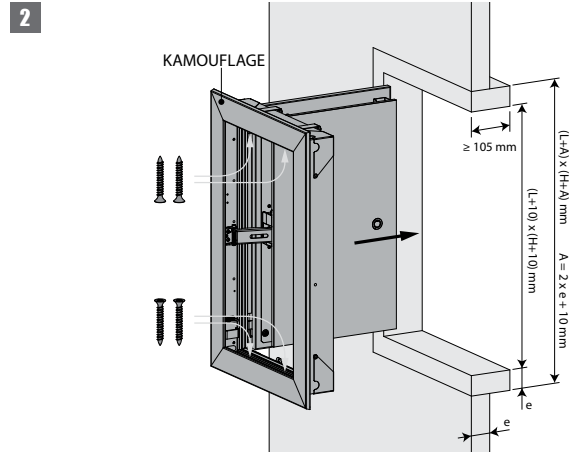
Produit	Gamme	Type de paroi	Classement
Kamouflage H 60	380x595 mm / 380x630 mm (1V); 480x535 mm / 540x475 mm (2V)	Conduit	Tecniver \geq 35 mm
			EI 60 (v _{ed} i ↔ o) S 1500 AA multi



1. Installation avec pré-cadre :

Encollez les jonctions entre les montants et les traverses et entre le manchon et la paroi avec la colle CF GLUE. Vissez le manchon par des vis VBA Ø5 x 70mm positionnées au pas de 150 mm.

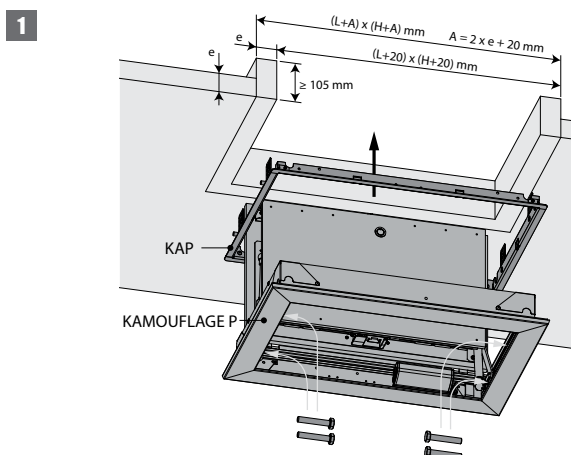
Deux pattes de fixation sont prévues en bas et en haut du pré-cadre : repliez-les contre le manchon. Encollez les ouvertures d'abord avec la colle CF GLUE. Collez le pré-cadre dans l'ouverture en prenant soin de ne pas le déformer. La baie finie doit être aux dimensions du pré-cadre (L+10) x (H+10) mm.



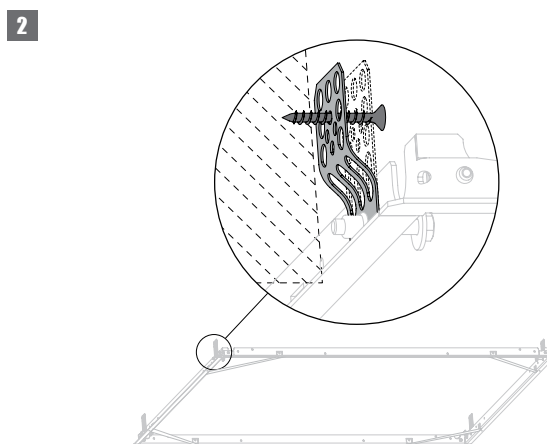
2. Installation sans pré-cadre :

Encollez les jonctions entre les montants et les traverses et entre le manchon et la paroi avec la colle CF GLUE. Vissez le manchon par des vis VBA Ø5 x 70mm positionnées au pas de 150 mm.

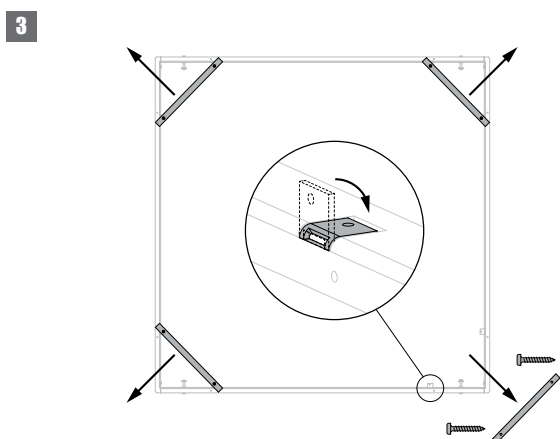
Installation horizontale avec pré-cadre : généralités pour tous les types de conduits



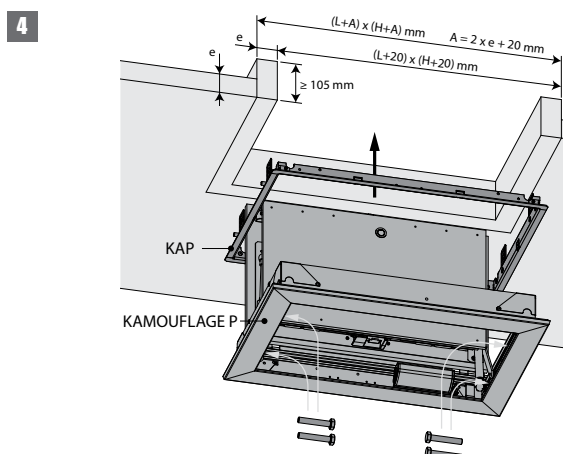
1. Faites une baie aux dimensions $(L+A) \times (H+A)$ mm.
 $A = 2 \times \text{épaisseur manchon (e)} + 20$ mm.
 Posez un manchon de même type et épaisseur que le conduit
 (ép. e) de profondeur minimale 105 mm dans la baie.
 Voir détails par type de conduit ci-après.



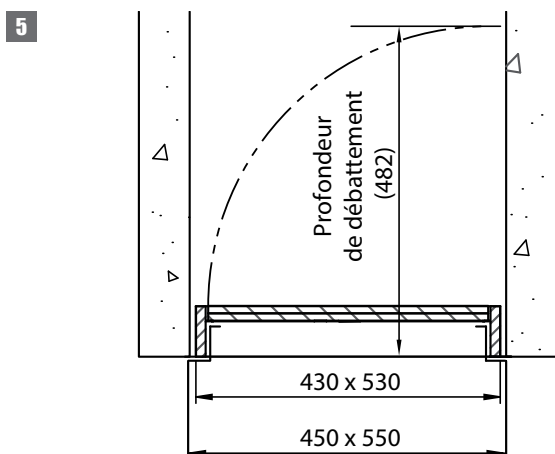
2. Fixez le pré-cadre sur le manchon avec vis VBA ($\varnothing 6 \times e$) mm.
 Deux pattes de fixation sont prévues en bas et en haut du pré-cadre : repliez-les contre le manchon.
 Prenez soin de ne pas déformer le pré-cadre lors du vissage et/ou du colmatage. La baie finie doit être aux dimensions du pré-cadre $(L+10) \times (H+10)$ mm.



3. Dévissez les 4 renforts du pré-cadre KAP et repliez les 8 plaques dans le cadre.



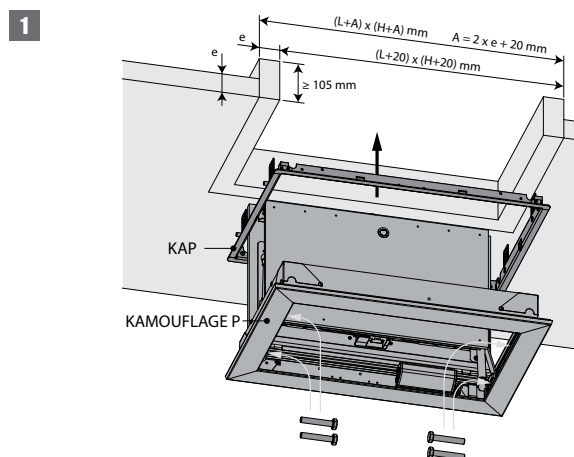
4. Ouvrez et positionnez le volet dans le pré-cadre.
 Utilisez pour ce faire les 4 boulons livrés avec le pré-cadre.
 Branchez le mécanisme selon le schéma de raccordement.
 Testez le bon fonctionnement du volet.



Installation horizontale en conduit PROMATECT L500 avec pré-cadre

Le produit a été testé et approuvé en :

Produit	Gamme	Type de paroi	Classement	
Kamouflage H 60 P	430x530 mm	Conduit	Promatect L500 ≥ 30 mm	EI 60 (h _{od} i ↔ o) S 1500 AA multi

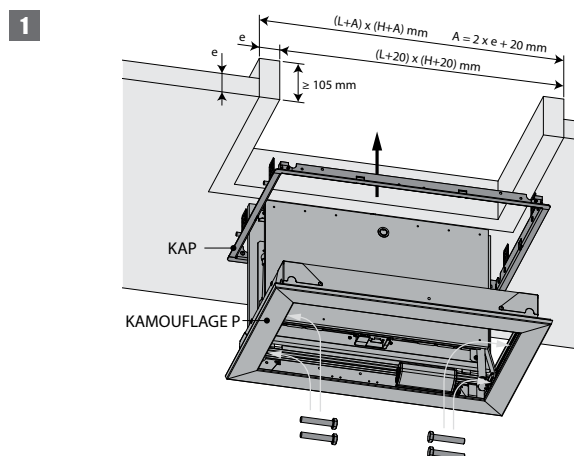


1. Agrafez les éléments du manchon entre eux puis agrafez le manchon sur la paroi du conduit.
Enduisez les feuillures de la réservation de plâtre colle de type Promacol S.
Scellez le précadre avec Promacol S en prenant soin de ne pas le déformer.

Installation horizontale en conduit GEOFLAM (LIGHT) / GEOTEC avec pré-cadre

Le produit a été testé et approuvé en :

Produit	Gamme	Type de paroi	Classement	
Kamouflage H 60 P	430x530 mm	Conduit	Geoflam ≥ 30 mm	EI 60 (h _{od} i ↔ o) S 1500 AA multi
Kamouflage H 60 P	430x530 mm	Conduit	Geotec ≥ 30 mm	EI 60 (h _{od} i ↔ o) S 1500 AA multi

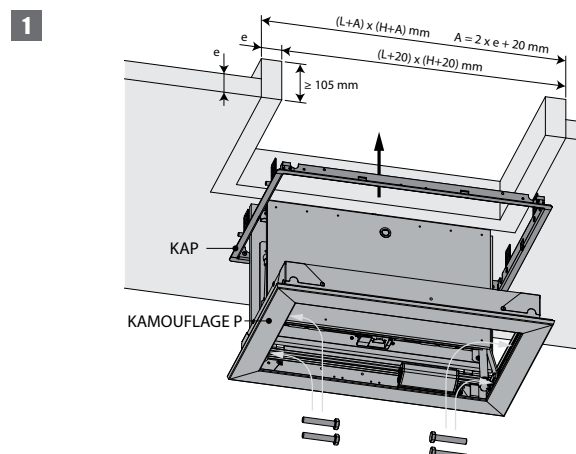


1. Enduisez les feuillures de la réservation de plâtre colle de type PLACOL (en cas de Geoflam) ou GEOCOL (S) (en cas de Geotec).
En cas de Geotec vous pouvez aussi coller et visser les éléments du manchon entre eux puis coller et visser le manchon sur la paroi du conduit en utilisant des vis VBA Ø 5 x (2 x e) mm au pas de 100 mm.
Enduisez les jonctions (entre les montants et les traverses et entre le manchon et la paroi) de polochons en filasse végétale et plâtre ou de GEOCOL (S) (en cas de Geotec).
Deux pattes de fixation sont prévues en bas et en haut du pré-cadre : repliez-les contre le manchon. Fixez le précadre au conduit par polochonnage (filasse végétale et plâtre) ou, pour le conduit Geotec, par plâtre colle type GEOCOL (S) et vis VBA de Ø 5 x e mm. Prenez soin de ne pas déformer le précadre. La baie finie doit être aux dimensions du précadre (L+10) x (H+10) mm.

Installation horizontale en conduit TECNIVER avec pré-cadre

Le produit a été testé et approuvé en :

Produit	Gamme	Type de paroi	Classement
Kamouflage H 60 P	430x530 mm	Conduit	Tecniver ≥ 35 mm
			El 60 (h_{od} i \leftrightarrow o) S 1500 AA multi

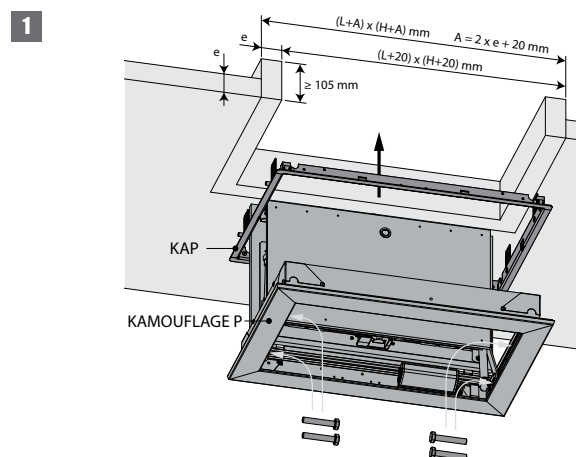


1. Enduisez les feuillures de la réservation, les traverses et les montants de colle de type CF GLUE. Encollez les jonctions entre les montants et les traverses et entre le manchon et la paroi avec la colle CF GLUE. Vissez le manchon par des vis VBA $\varnothing 5 \times 70$ mm positionnées au pas de 150 mm. Deux pattes de fixation sont prévues en bas et en haut du pré-cadre : repliez-les contre le manchon. Encollez les ouvertures d'abord avec la colle CF GLUE. Collez le précadre dans l'ouverture en prenant soin de ne pas le déformer. La baie finie doit être aux dimensions du précadre (L+10) x (H+10) mm.

Installation horizontale en conduit GLASROC F V500 avec pré-cadre

Le produit a été testé et approuvé en :

Produit	Gamme	Type de paroi	Classement
Kamouflage H 60 P	430x530 mm	Conduit	Glasroc F V500 ≥ 35 mm
			El 60 (h_{od} i \leftrightarrow o) S 1500 AA multi

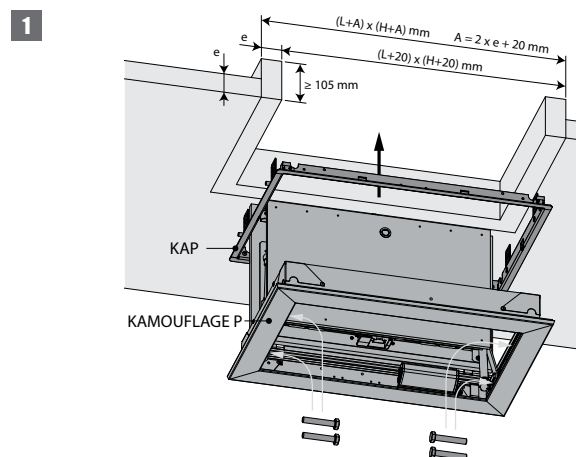


1. Enduisez les feuillures de la réservation, les traverses et les montants de colle de type GLASROC F V500. Encollez les jonctions entre les montants et les traverses et entre le manchon et la paroi avec la colle GLASROC F V500. Vissez le manchon par des vis VBA $\varnothing 5 \times 70$ mm positionnées au pas de 150 mm. Deux pattes de fixation sont prévues en bas et en haut du pré-cadre : repliez-les contre le manchon. Encollez les ouvertures d'abord avec la colle GLASROC F V500. Collez le précadre dans l'ouverture en prenant soin de ne pas le déformer. La baie finie doit être aux dimensions du précadre (L+10) x (H+10) mm.

Installation horizontale en conduit DESENFIRE (HD/THD/STR) avec pré-cadre

Le produit a été testé et approuvé en :

Produit	Gamme	Type de paroi	Classement
Kamouflage H 60 P	430x530 mm	Conduit	Desenfired HD ≥ 25 mm HD EI 60 (h _{od} i ↔ o) S 1500 AA multi



1. Enduisez les feuillures de la réservation de plâtre colle de type FACILIS.

Posez un manchon de même type et épaisseur que le conduit (ép. e) de profondeur minimale 105 mm dans la baie.

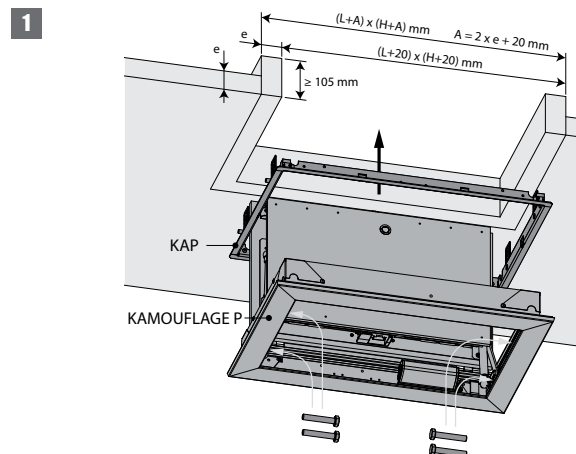
Colmatez les jonctions entre les montants et les traverses et entre le manchon et la paroi avec des polochons en filasse végétale et plâtre.

Préparez le précadre avant l'installation : deux pattes de fixation sont prévues en bas et en haut du pré-cadre, repliez-les contre le manchon. Polochonnez le précadre au conduit (mélange de filasse végétale et plâtre) en prenant soin de ne pas le déformer. La baie finie doit être aux dimensions du précadre (L+10) x (H+10) mm.

Installation horizontale en conduit EXTHAMAT avec pré-cadre

Le produit a été testé et approuvé en :

Produit	Gamme	Type de paroi	Classement
Kamouflage H 60 P	430x530 mm	Conduit	Exthamat ≥ 25 mm EI 60 (h _{od} i ↔ o) S 1500 AA multi



1. Enduisez les feuillures de la réservation de plâtre colle.

Colmatez les jonctions entre les montants et les traverses et entre le manchon et la paroi avec des polochons en filasse végétale et plâtre.

Préparez le précadre avant l'installation : deux pattes de fixation sont prévues en bas et en haut du pré-cadre, repliez-les contre le manchon. Polochonnez le précadre au conduit (mélange de filasse végétale et plâtre) en prenant soin de ne pas le déformer. La baie finie doit être aux dimensions du précadre (L+10) x (H+10) mm.

Finition

1



1. La face supérieure du vantail est constituée d'une plaque de plâtre cartoné qui peut être décorée par vos soins de la même manière que la paroi dans laquelle le volet est fixé (peinture, papier peint).

Une couche de peinture peut être appliquée sur la face extérieure du vantail et du cadre; du papier peint peut être collé sur les vantaux.

Préparation de la plaque en plâtre cartoné : rebouchez les trous de vis avec un enduit adapté puis laissez sécher et poncez. Appliquez une peinture primaire adaptée au matériau. Préparation du profil en aluminium anodisé : appliquez une couche primaire adaptée au matériau (métal). Avec l'option PRIM, le support est enduit d'un apprêt synthétique et peut directement être recouvert.

Lorsque la couche primaire est sèche, procédez à la finition (peinture ou papier peint).

⚠ Attention: ne rebouchez/recouvrez pas l'espace entre la plaque de couverture et le profil en aluminium afin de garantir l'ouverture du volet.

Les options ATOUT RAL9010 / ALU (ALU non disponible sur modèle Plafond) et PRIM facilitent la mise en esthétique du volet. L'option ATOUT RAL9010 / ALU propose un volet fini, aspect laqué blanc ou aluminium. Avec l'option PRIM, le profil est couvert d'une couche d'apprêt.

Entretien

- Sans entretien particulier.
- Prévoyez au moins deux contrôles visuels chaque année.
- Nettoyez poussière et autres particules avant la mise en service.
- Respectez les prescriptions de maintenance locales (par exemple norme NF S 61-933) et EN13306.

Fonctionnement et mécanismes

Fonctionnement : généralités

- Voir sous 'Montage'.
- ▲ Attention : les volets doivent être complètement ouverts avant de mettre en marche les ventilateurs de désenfumage.



VA H MEC Déclenchement télécommandé par bobine.

Déclenchement télécommandé par émission (VD) de courant vers la bobine.



Options - à la commande

VD24 Bobine à émission 24 V CC

Déclenchement

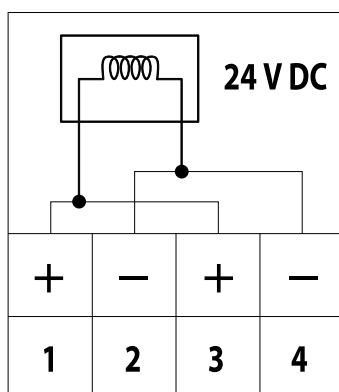
- déclenchement manuel: avec la clé (fournie dans le sachet avec la notice)
- déclenchement autocommandé: n/a
- déclenchement télécommandé: déclenchement télécommandé par émission (VD) de courant vers la bobine.

Réarmement

- réarmement manuel: avec la clé (fournie dans le sachet avec la notice)

Raccordement électrique

VA H MEC



MEC	Tension nominale moteur	Tension nominale bobine	Puissance (en attente)	Puissance (en sécurité)	Classe de protection
VA H MEC	n.a.	24 V CC	VD: -	VD: 3,5W	IP 42

Poids

KAMOUFFLAGE H 1V60

Hn\Ln (mm)	380	
595	kg	10,4
630	kg	10,1

KAMOUFFLAGE H 2V60

Hn\Ln (mm)	480	540
475	kg	12,5
535	kg	12,3

KAMOUFFLAGE H 1V60 P

Hn\Ln (mm)	430	
530	kg	11,6

ATOUT 1V H RAL9010

Hn\Ln (mm)	380	
595	kg	0,6
630	kg	0,7

ATOUT 1V H P RAL9010

Hn\Ln (mm)	430	
530	kg	0,7

ATOUT 1V H ALU

Hn\Ln (mm)	380	
595	kg	0,4
630	kg	0,4

ATOUT 2V H RAL9010

Hn\Ln (mm)	480	540
475	kg	0,7
535	kg	0,7

ATOUT 2V H ALU

Hn\Ln (mm)	480	540
475	kg	0,4
535	kg	0,4

Données de sélection

$$\Delta p = 0,6 \times v^2 \times \zeta$$

KAMOUFFLAGE H 1V60

Hn\Ln (mm)	380	
595	ζ [-]	1,88
630	ζ [-]	1,74

KAMOUFFLAGE H 2V60

Hn\Ln (mm)	480	540
475	ζ [-]	1,79
535	ζ [-]	1,83

KAMOUFFLAGE H 1V60 P

Hn\Ln (mm)	430	
530	ζ [-]	1,77

Caract. aérauliques et acoustiques

Section nette de passage (m²)

KAMOUFFLAGE H 1V60

Hn\Ln (mm)	380	
595	Sn [m ²]	0,2000
630	Sn [m ²]	0,2000

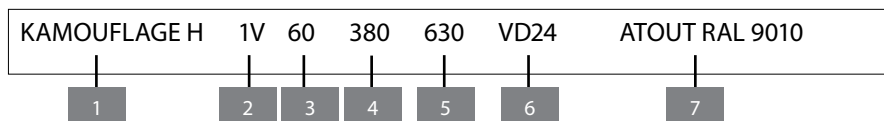
KAMOUFFLAGE H 2V60

Hn\Ln (mm)	480	540
475	Sn [m ²]	0,2000
535	Sn [m ²]	0,2000

KAMOUFFLAGE H 1V60 P

Hn\Ln (mm)	430	
530	Sn [m ²]	0,2000

Exemple de commande



1. produit
2. 1 vantail (1V)
3. résistance au feu de 60 minutes
4. largeur
5. hauteur
6. option : type de bobine et tension
7. option: cadre peint en blanc, vantail recouvert d'une plaque de finition métallique blanche

Certifications et approbations

Tous nos produits sont soumis à des tests par des institutions officielles. Les rapports de ces tests forment la base des certifications des produits.



Efectis_1812-CPR-1043