

HPX

- Débit de 100 à 68 000 m³/h
- Montage tubulaire par bride
- Transmission poulie courroie
- Ensemble moteur hélice basculant à 180° pour faciliter la maintenance
- Moteur hors de la veine d'air
- Hélice en fonte d'aluminium
- Moteur IE3 pour puissance ≥ 0,75 kW

DESRIPTIF

Assure l'extraction d'air dans les locaux légèrement pollués. Ventilation cabines de peinture et locaux à pollutions spécifiques exigeant un accès rapide à l'hélice pour nettoyage.

- Ventilateur hélicoïde à transmission basculant **HPX**
- Cadre support en acier galvanisé avec finition anti-corrosive en résine de polyester
- Montage tubulaire avec bride de chaque côté
- Trappe basculante avec moteur, transmission et hélice pour nettoyage
- Moteur classe F, avec roulements à billes, protection IP 55
- Groupe de transmission poulie courroie étanche IP 66 avec système de double bague de retenue
- Moteur IE3 pour puissance ≥ 0,75 kW
- Moteur tri 230/400 V 50 Hz jusqu'à 4 kW et 400 / 690 V 50 Hz pour puissance > 4 kW



- Hélice en fonte d'aluminium
- Sens de l'air moteur/hélice
- Température de travail : -25 °C à 150 °C

Options :

- Interrupteur non monté **PR**
- Bride de raccordement **BTUB**
- Paire de pieds **PS**

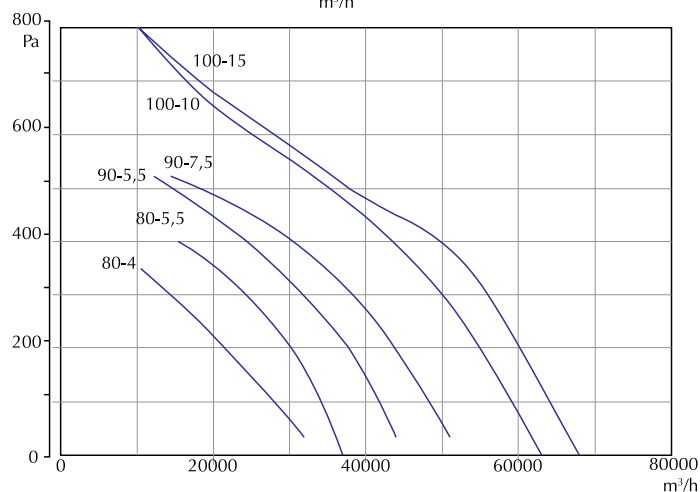
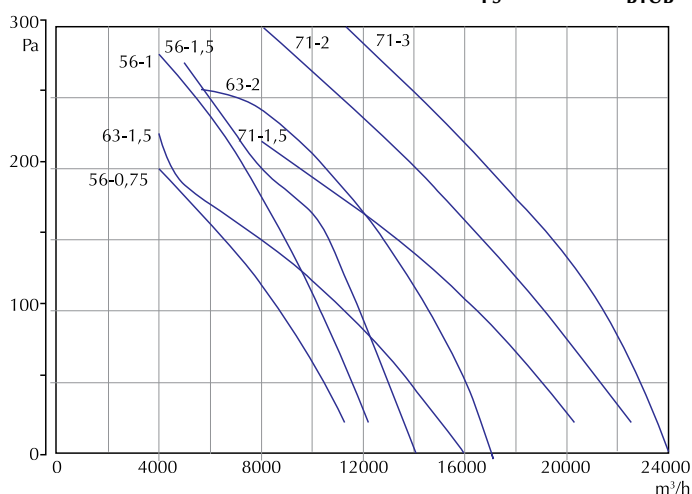
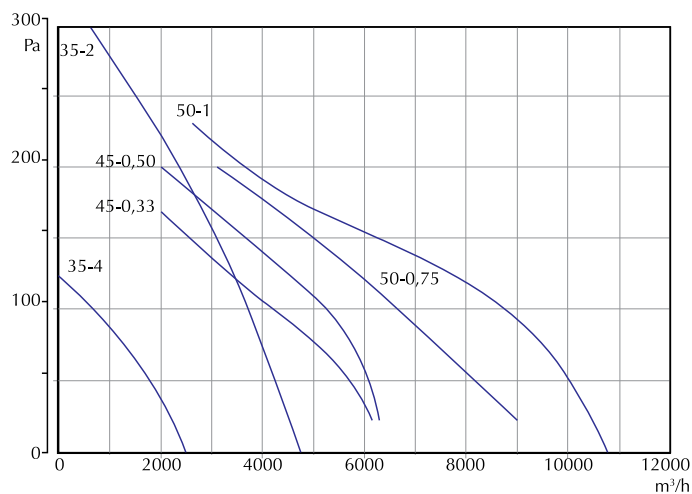
Sur demande :

- Homologation ATEX Catégorie 2
- Sens de l'air hélice moteur



PS

BTUB



Accessoires

Interrupteur PR



p.666

Variateur E510/L510



p.638

Réseaux circulaires



p.46

Grilles EXT-A



p.390

Filtres CPA



p.552

Filtres PA



p.552

CARACTÉRISTIQUES TECHNIQUES

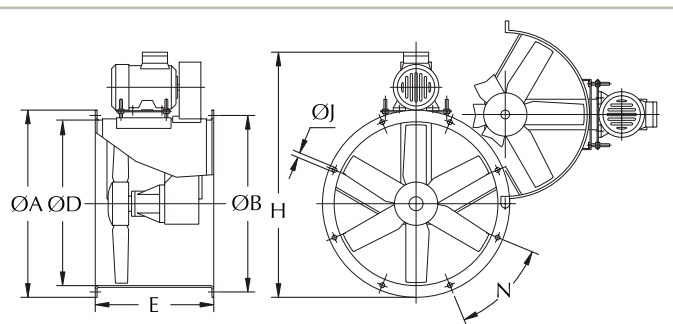
HPX	Tension V 50 Hz	Puiss. abs. kW	Intensité Amp	Vitesse de rotation tr/min	Niveau sonore dB(A) *
35-2T-0,75	400	0,55	1,49	2720	70
35-4T-0,33	400	0,25	0,96	1420	53
45-4T-0,33	400	0,25	0,96	1200	62
45-4T-0,50	400	0,37	1,17	1420	63
50-4T-0,75	400	0,55	1,69	1310	65
50-4T-1	400	0,75	1,79	1500	66
56-4T-0,75	400	0,55	1,69	1380	68
56-4T-1	400	0,75	1,79	1420	69
56-4T-1,5	400	1,10	2,32	1420	71
63-4T-1,5	400	1,10	2,32	1300	72
63-4T-2	400	1,50	3,44	1420	76
71-4T-1,5	400	1,10	2,32	1200	76
71-4T-2	400	1,50	3,44	1350	77
71-4T-3	400	2,20	4,83	1450	79
80-4T-4	400	3,00	6,33	1350	82
80-4T-5,5	400	4,00	8,12	1450	82
90-4T-5,5	400	4,00	8,12	1280	88
90-4T-7,5	400	5,50	11,60	1400	90
100-4T-10	400	7,50	13,90	1450	94
100-4T-15	400	11,00	20,90	1450	95

* Niveau de pression sonore rayonné à 3 m avec 1 plan réfléchissant

TARIFS ET ACCESSOIRES

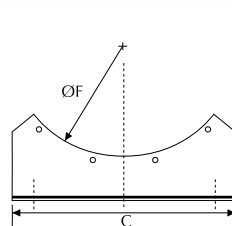
Désignation	HPX	Inter de prox. PR*	Bride de raccordement BTUB	Paire de pieds PS
	Code	Code	Code	Code
35-2T-0,75	052694	● 100521	053658	053412
35-4T-0,33	051249	● 100521	053658	053412
45-4T-0,33	051225	● 100521	053660	053413
45-4T-0,50	051226	● 100521	053660	053413
50-4T-0,75	051250	● 100521	053661	053413
50-4T-1	051251	● 100521	053661	053413
56-4T-0,75	051227	● 100521	053662	053414
56-4T-1	051228	● 100521	053662	053414
56-4T-1,5	051252	● 100521	053662	053414
63-4T-1,5	051253	● 100521	053663	053414
63-4T-2	051254	● 100521	053663	053414
71-4T-1,5	051235	● 100521	053664	053415
71-4T-2	051239	● 100521	053664	053415
71-4T-3	051240	● 100521	053664	053415
80-4T-4	051242	● 100521	053665	053416
80-4T-5,5	051243	● 100521	053665	053416
90-4T-5,5	051244	● 100521	053666	053417
90-4T-7,5	051245	● 100521	053666	053417
100-4T-10	050055	● 100521	053667	053418
100-4T-15	050057	100524	053667	053418

* Non monté ● Produits en stock



DIMENSIONS

HPX	ØA mm	ØB mm	ØD mm	E mm	H mm	ØJ mm	N mm
35-2T-0,75	425	395	355	380	606	10	8×45°
35-4T-0,33	425	395	355	380	609	10	8×45°
45-4T-0,33	540	500	460	420	740	12	8×45°
45-4T-0,50	540	500	460	420	728	12	8×45°
50-4T-0,75	600	560	512	420	803	12	12×30°
50-4T-1	600	560	512	420	803	12	12×30°
56-4T-0,75	660	620	560	450	848	12	12×30°
56-4T-1	660	620	560	450	848	12	12×30°
56-4T-1,5	660	620	560	450	870	12	12×30°
63-4T-1,5	730	690	640	500	950	12	12×30°
63-4T-2	730	690	640	500	950	12	12×30°
71-4T-1,5	810	770	710	550	1017	12	16×22°30'
71-4T-2	810	770	710	550	1017	12	16×22°30'
71-4T-3	810	770	710	550	1035	12	16×22°30'
80-4T-3	900	860	800	600	1173	12	16×22°30'
80-4T-4	900	860	800	600	1173	12	16×22°30'
80-4T-5,5	900	860	800	600	1200	12	16×22°30'
90-4T-5,5	1015	970	900	650	1320	15	16×22°30'
90-4T-7,5	1015	970	900	650	1320	15	16×22°30'
100-4T-10	1115	1070	1000	750	1483	15	16×22°30'
100-4T-15	1115	1070	1000	750	1513	15	16×22°30'



Pied PS



Bride de raccordement BTUB

PS et BTUB	C mm	ØF mm
35	240	Ø 355
45	450	Ø 450
50	450	Ø 500
56	520	Ø 560
63	520	Ø 630
71	490	Ø 710
80	600	Ø 800
90	620	Ø 900
100	680	Ø 1000

Accessoires

Interrupteur
PR



p.666

Variateur
E510/L510



p.638

Réseaux
circulaires



p.46

Grilles
EXT-A



p.390

Filtres
CPA



p.552

Filtres
PA



p.552