

## HPCD

- Conception rigide soudée conforme NF EN 16282.2
- Optimisation des débits grâce aux jets de cantonnement
- Version centrale
- Filtre à graisse à effet cyclonique haute efficacité 95%
- Hauteur de capteur constante 480 mm
- Prise de pression et robinet de purge intégrés

### DESRIPTIF

La hotte HPCD est dédiée aux cuisines professionnelles nécessitant une captation efficace, tout en minimisant le débit d'extraction. Pour cela, elle intègre des jets de cantonnement, qui lui permettent de maintenir les fumées et vapeurs de graisse cantonnées dans le capteur le temps de l'extraction. Ils permettent également d'orienter les fumées vers le capteur afin d'éviter tout débordement de fumées. Conforme à la NF EN 16 282, elle répond à l'extraction des cuisines d'une puissance > ou < à 25 kW

Les filtres à très haute efficacité à effets cyclonique complètent l'efficacité de ces hottes tout en garantissant une perte de charge fixe et un débit constant. À la différence des filtres à effet de chocs, ils participent à la protection incendie grâce à leurs fonds pleins.

- Hotte d'extraction à jets de cantonnement centrale **HPCD**
- Hauteur de capteur constante 480 mm
- Construction auto-portante sans fixation apparente ni arrête vive pour un nettoyage sans risque de coupure
- Filtres à effet cyclonique à très haute efficacité réalisés en INOX
- Jets de cantonnement intégrés (autonome avec ventilateur Z-FAN en option) assurant :
  - Maintien des fumées dans le capteur
  - Un rideau d'air directionnel poussant les fumées vers le capteur
- Dimensions standard monobloc jusqu'à 2900 mm de longueur
- Longueur de 1400 jusqu'à 2900 mm par multiple de 100 mm
- Largeur de 2000 à 2800 mm par multiple de 200 mm
- Dimensions supérieures par assemblage des modules
- Goujons sertis dans le châssis permettant la suspension de la hotte
- Entièrement réalisée en acier inoxydable AISI 304 4N
- Face arrière et supérieure en acier inoxydable
- Prises de pression intégrées permettant le réglage et le contrôle des débit d'air (registres en options)
- Robinet de purge intégré
- Fourniture du plan 3D

### POIDS en kg

Poids kg	Largeur B mm				
	2000	2200	2400	2300	2800
1400	115,6	118,0	120,4	122,8	125,2
1500	127,0	129,6	132,3	135,0	137,6
1600	130,9	133,9	136,8	139,8	142,7
1700	134,9	138,1	141,3	144,6	147,8
1800	138,8	142,3	145,9	149,4	152,9
1900	142,8	146,6	150,4	154,2	158,0
2000	154,1	158,2	162,3	166,4	170,5
2100	158,0	162,4	166,8	171,2	175,6
2200	162,0	166,7	171,3	176,0	180,7
2300	165,9	170,9	175,9	180,8	185,8
2400	169,9	175,1	180,4	185,6	190,9
2500	181,2	186,8	192,3	197,8	203,4
2600	185,2	191,0	196,8	202,6	208,4
2700	189,1	195,2	201,3	207,4	213,5
2800	193,1	199,5	205,9	212,2	218,6
2900	197,0	203,7	210,4	217,1	223,7

Sans équipement



Filtre à graisses effet cyclonique



Robinet de purge



Prise de pression

### Options :

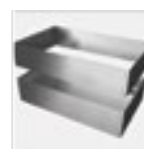
- Registre d'équilibrage à guillotine **Y-HO** avec piquage monté sur l'extraction
- Registre d'équilibrage à guillotine **Y-HI** avec piquage monté pour les jets de cantonnement
- Moto-ventilateur **Z-FAN** pour les jets de cantonnement (25 Watts, 230 V, 0,11 Amp) 2 ventilateurs pour 1500 mm de long
- Bac à graisse **Y-HD** au lieu du robinet de purge
- Bandeau d'habillage **HOOD-02.00 SB**
- Éclairage applique fluo plastique **K-ESL** IP65 (28, 58 ou 85 W température 3000 k blanc chaud)
- Éclairage encastré LED 500 lux IP65 **K-ELK** monté (17, 35 ou 45 W température 4000 k blanc naturel)
- Interrupteur de lumière **A-HGJ** monté sur la hotte
- Autres dimensions et finitions sur demande



Registre Y-H...



Bac à graisse Y-HD



Bandeau d'habillage HOOD-02.00 SB



Raccordement hottes A-SK / A-SD



Interrupteur A-HGJ



Ventilateur Z-FAN



Moto-ventilateur A-HGV

### NOMBRE DE FILTRES

Longueur en mm	Nombre de filtres
1400	4
de 1500 à 1900	6
de 2000 à 2400	8
de 2500 à 2900	10

### Accessoires

Conduits circulaires



p.46

CTA



p.401

Caisson MPS F4



p.123

Caisson MPC F4



p.120

CAISSON PYROSTAR



p.127

Tourelle RDM 56



p.220

DVN/DVNI



p.208

VARICOOK

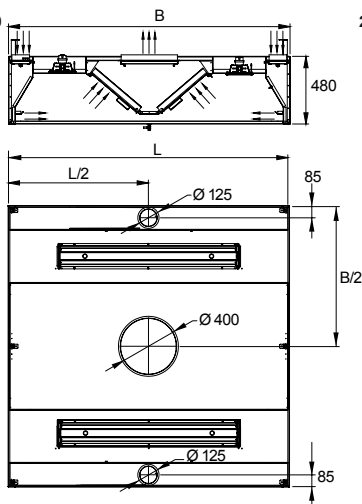


p.658

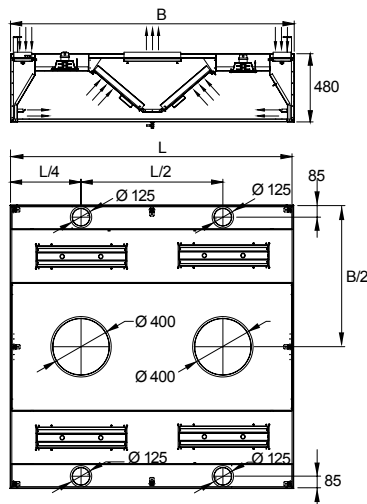


## DIMENSIONS HPCD en mm

L < 2000

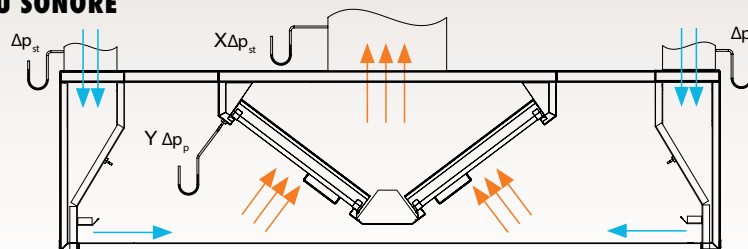


2000 ≤ L ≤ 2900



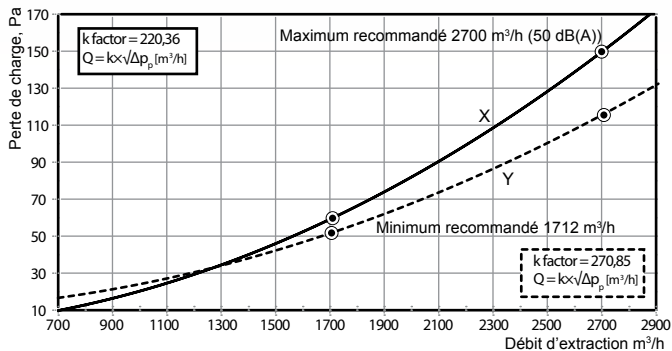
## PERTE DE CHARGE ET NIVEAU SONORE

— Perte de charge de la hotte  
- - - Perte de charge des filtres

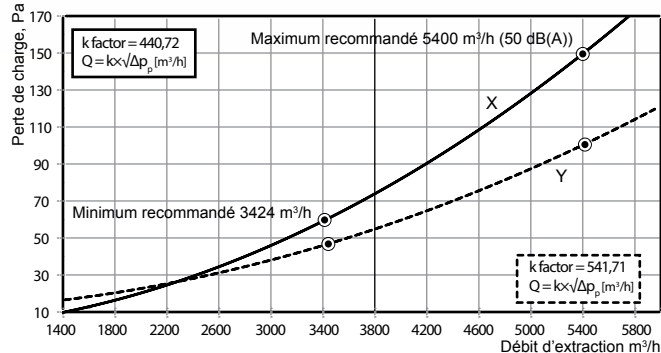


## EXTRACTION

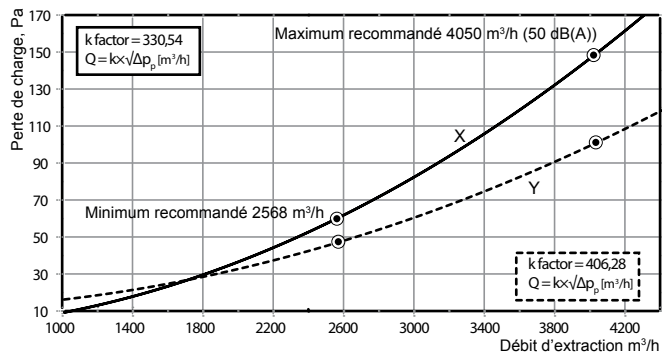
Long. de 1000 mm à 1499 (4 filtres)



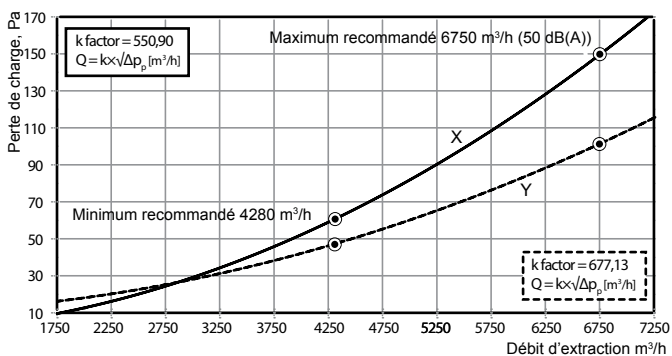
Long. de 2000 mm à 2499 (8 filtres)



Long. de 1500 mm à 1999 (6 filtres)



Long. de 2500 mm à 2900 (10 filtres)



## TARIFS nous consulter

Hotte à jets de cantonnement centrale HPCD

020008

### Accessoires

Conduits  
circulaires



p. 46

CTA



p. 401

Caisson  
MPS F4



p.123

Caisson  
MPC F4



p.120

CAISSON  
PYROSTAR



p.127

Tourelle  
RDM 56



p.220

DVN/DVNI



p.208

VARICOOK



p.658

