

HNPD

- Conception rigide soudée conforme NF EN 16282.2
- Version adossée
- Filtre à graisse à effet cyclonique efficacité 95%
- Solution économique
- Hauteur de capteur constante 480 mm
- Prise de pression et robinet de purge intégrés

DESRIPTIF

Solution économique qui répond aux exigences de la NF EN 16 282. De par sa conception simplifiée, elle répond à l'extraction des cuisines d'une puissance > ou < à 25 kW. En standard, les filtres à très haute efficacité, à effet cyclonique, permettent une perte de charge fixe garantissant un débit constant. À la différence des filtres à effet de chocs, ils participent à la protection incendie grâce à leurs fonds pleins. Particulièrement adapté aux cuisines scolaires, salles polyvalentes et petites restaurations.

- Hotte d'extraction simple adossée **HNPD**
- Hauteur de capteur constante 480 mm
- Construction auto-portante sans fixation apparente ni arrête vive pour un nettoyage sans risque de coupure
- Filtres à effet cyclonique à très haute efficacité réalisés en INOX
- Dimensions standards monobloc jusqu'à 2900 mm de longueur
- Longueur de 800 jusqu'à 2900 mm par multiple de 100 mm
- Visière de 800 à 1600 mm par multiple de 100 mm
- Dimensions supérieures par assemblage des modules
- Goujons sertis dans le châssis permettant la suspension de la hotte
- Entièrement réalisée en acier inoxydable AISI 304 4N
- Face arrière et supérieure en acier inoxydable
- Prises de pression intégrées permettant le réglage et le contrôle des débit d'air (registres en options)
- Robinet de purge intégré
- Fourniture du plan 3D



Filtre à graisses effet cyclonique



Robinet de purge



Prise de pression

Options :

- Registre d'équilibrage à guillotine **Y-HO** avec piquage monté
- Bac à graisse **Y-HD** au lieu du robinet de purge
- Bandeau d'habillage **HOOD-02.00 SB**
- Éclairage applique fluo plastique **K-ESL** IP65 (28, 58 ou 85 W température 3000 k blanc chaud)
- Éclairage encastré LED 500 lux IP65 **K-ELK** monté (17, 35 ou 45 W température 4000 k blanc naturel)
- Interrupteur sur la hotte **A-HGJ** monté
- Moto-ventilateur **A-HGV** monté 970 m³/h (285 Watts, 230 V, 1,24 Amp (70 db(A))
- Autres dimensions et finitions sur demande

POIDS en kg

	Largeur B mm								
	800	900	1000	1100	1200	1300	1400	1500	1600
800	46,4	47,6	48,8	50,0	51,0	52,2	53,4	54,5	55,6
900	47,8	49,1	50,4	51,7	52,9	54,2	55,5	56,8	58,1
1000	52,9	54,3	55,7	57,1	58,5	59,9	61,3	62,7	64,1
1100	54,3	55,8	57,3	58,8	60,4	61,9	63,4	65,0	66,6
1200	55,4	57,1	58,8	60,5	62,2	63,9	65,6	67,3	69,0
1300	56,6	58,5	60,4	62,3	64,1	65,9	67,7	69,6	71,5
1400	58,0	60,0	62,0	64,0	65,9	67,9	69,9	71,9	73,9
1500	63,1	65,2	67,3	69,4	71,5	73,6	75,7	77,8	79,9
1600	64,2	66,5	68,8	71,1	73,4	75,6	77,9	80,1	82,3
1700	65,6	68,0	70,4	72,8	75,2	77,6	80,0	82,4	84,8
1800	67,0	69,5	72,0	74,5	77,1	79,6	82,2	84,7	87,2
1900	68,2	70,9	73,6	76,3	78,9	81,6	84,3	87,0	89,7
2000	73,0	75,9	78,8	81,7	84,5	87,3	90,2	93,0	95,8
2100	74,4	77,4	80,4	83,4	86,4	89,3	92,3	95,3	98,3
2200	75,8	78,9	82,0	85,1	88,2	91,3	94,4	97,6	100,8
2300	77,2	80,4	83,6	86,8	90,1	93,3	96,6	99,9	103,2
2400	78,3	81,7	85,1	88,5	91,9	95,3	98,7	102,1	105,5
2500	83,2	86,8	90,4	94,0	97,5	101,0	104,6	108,1	111,6
2600	84,6	88,3	92,0	95,7	99,4	103,0	106,7	110,4	114,1
2700	86,0	89,8	93,6	97,4	101,2	105,0	108,9	112,7	116,5
2800	87,1	91,1	95,1	99,1	103,1	107,1	111,0	115,0	119,0
2900	88,5	92,6	96,7	100,8	104,9	109,1	113,2	117,3	121,4

Sans équipement



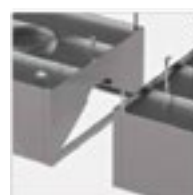
Registre **Y-HO**



Bac à graisse **Y-HD**



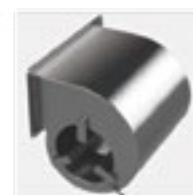
Bandeau d'habillage **HOOD-02.00 SB**



Raccordement hottes **A-SK / A-SD**



Interrupteur **A-HGJ**



Moto-ventilateur **A-HGV**

NOMBRE DE FILTRES

Longueur en mm	Nombre de filtres
de 800 à 900	1
de 1000 à 1400	2
de 1500 à 1900	3
de 2000 à 2400	4
de 2500 à 2900	5

Accessoires

Conduits circulaires



p.46

CTA



p.401

Caisson MPS F4



p.123

Caisson MPC F4



p.120

CAISSON PYROSTAR



p.127

Tourelle RDM 56



p.220

DVN/DVNI



p.208

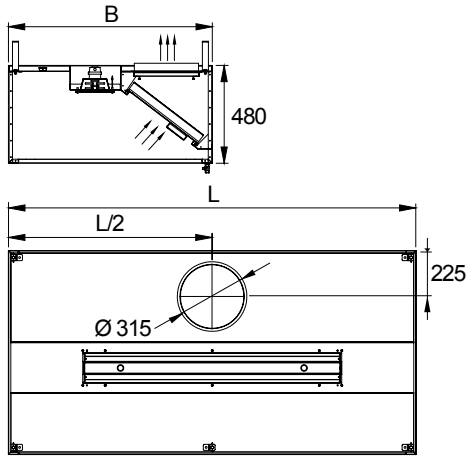
VARICOOK



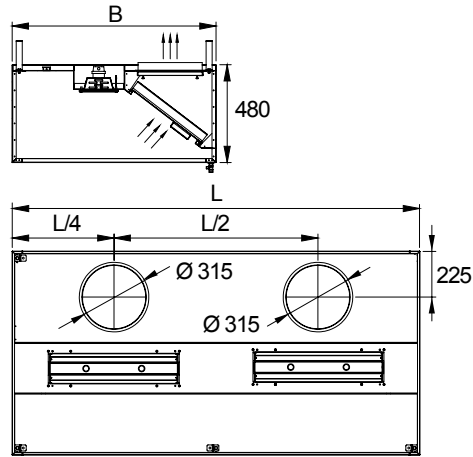
p.658

DIMENSIONS HNPD en mm

L < 2000

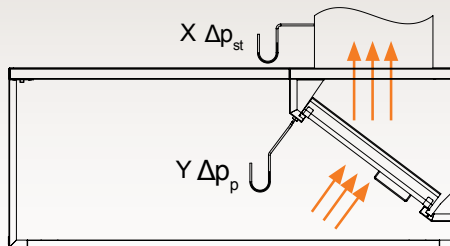


2000 ≤ L ≤ 2900



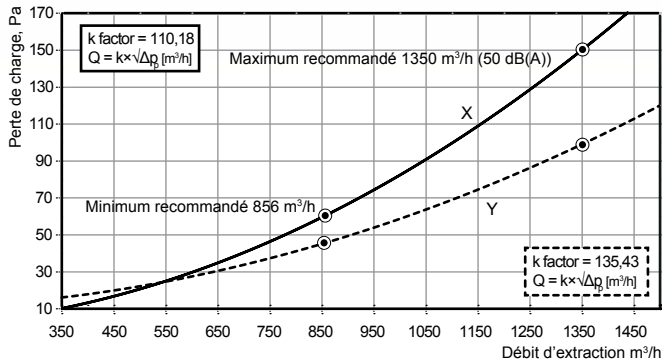
PERTE DE CHARGE ET NIVEAU SONORE

— Perse de charge de la hotte
 - - - Perse de charge des filtres

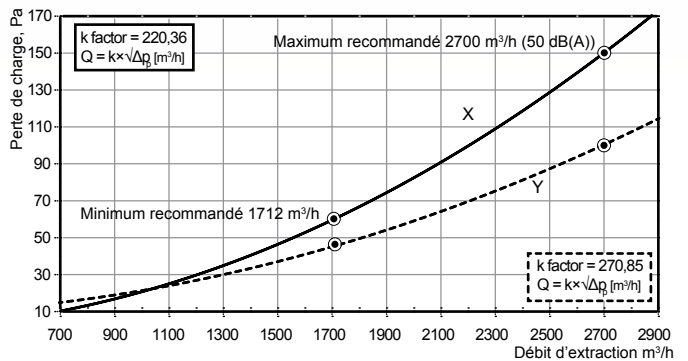


EXTRACTION

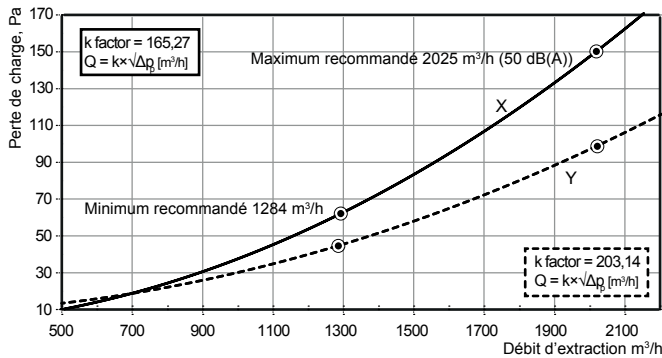
Long. de 1000 mm à 1499 (2 filtres)



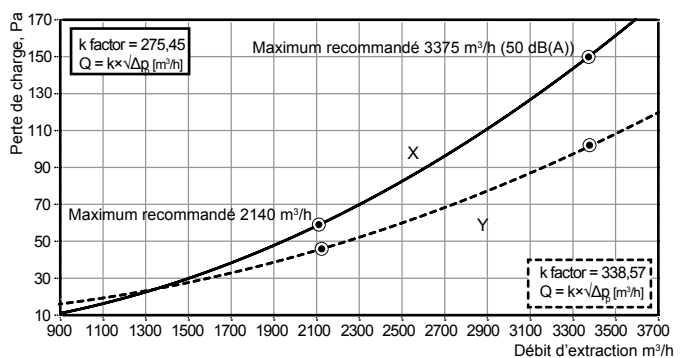
Long. de 2000 mm à 2499 (4 filtres)



Long. de 1500 mm à 1999 (3 filtres)



Long. de 2500 mm à 2900 (5 filtres)



TARIFS nous consulter

Hotte simple adossée HNPD

020003

Accessoires

Conduits
circulaires



p. 46

CTA



p. 401

Caisson
MPS F4



p.123

Caisson
MPC F4



p.120

CAISSON
PYROSTAR



p.127

Tourelle
RDM 56



p.220

DVN/DVNI



p.208

VARICOOK



p.658

