

HNCD

- Conception rigide soudée conforme NF EN 16282.2
- Version centrale
- Filtre à graisse à effet cyclonique haute efficacité 95%
- Solution économique
- Hauteur de capteur constante 480 mm
- Prise de pression et robinet de purge intégrés

DESRIPTIF

Solution économique qui répond aux exigences de la NF EN 16 282. Version centrale permettant de couvrir les plans de cuisson en version îlot. De par sa conception simplifiée, elle répond à l'extraction des cuisines d'une puissance > ou < à 25 kW. En standard, les filtres à très haute efficacité, à effets cycloniques, permettent une perte de charge fixe et un débit constant. À la différence des filtres à effet de chocs, ils participent à la protection incendie grâce à leurs fonds pleins. Particulièrement adaptée aux cuisines scolaires, salles polyvalentes et petites restaurations.

- Hotte d'extraction simple centrale **HNCD**
- Hauteur de capteur constante 480 mm
- Construction auto-portante sans fixation apparente ni arrête vive pour un nettoyage sans risque de coupure
- Filtres à effet cyclonique à très haute efficacité réalisés en INOX
- Dimensions standards monobloc jusqu'à 2900 mm de longueur
- Longueur de 1400 jusqu'à 2900 mm de longueur par multiple de 100 mm
- Largeur de 1600 à 2600 mm par multiple de 200 mm
- Dimensions supérieures par assemblage des modules.
- Goujons sertis dans le châssis permettant la suspension de la hotte
- Entièrement réalisée en acier inoxydable AISI 304 4N
- Face arrière et supérieure en acier inoxydable
- Prises de pression intégrées permettant le réglage et le contrôle des débit d'air (registres en options)
- Robinet de purge intégré
- Fourniture du plan 3D



Filtre à graisses
effet cyclonique



Robinet de purge



Prise de pression

Options :

- Registre d'équilibrage à guillotine **Y-HO** avec piquage monté
- Bac à graisse **Y-HD** au lieu du robinet de purge
- Bandeau d'habillage **HOOD-02.00 SB**
- Éclairage applique fluo plastique **K-ESL** IP65 (28, 58 ou 85 W température 3000 k blanc chaud)
- Éclairage encastré LED 500 lux IP65 **K-ELK** monté (17, 35 ou 45 W température 4000 k blanc naturel)
- Interrupteur sur la hotte **A-HGJ** monté
- Moto-ventilateur **A-HGV** monté 970 m³/h (285 Watts, 230 V, 1,24 Amp (70 db(A))
- Autres dimensions et finitions sur demande

POIDS en kg

Poids kg	Largeur B mm					
	1600	1800	2000	2200	2400	2600
1400	95,8	98,1	100,4	102,7	105,0	107,3
1500	105,8	108,4	111,0	113,5	116,1	118,7
1600	108,4	111,2	114,1	117,0	119,8	122,7
1700	111,0	114,1	117,3	120,4	123,5	126,7
1800	113,5	117,0	120,4	123,8	127,3	130,7
1900	116,1	119,8	123,6	127,3	131,0	134,7
2000	126,1	130,1	134,1	138,1	142,1	146,1
2100	128,7	133,0	137,2	141,5	145,8	150,1
2200	131,3	135,8	140,4	145,0	149,5	154,1
2300	133,8	138,7	143,5	148,4	153,3	158,1
2400	136,4	141,6	146,7	151,8	157,0	162,1
2500	146,4	151,8	157,2	162,7	168,1	173,5
2600	149,0	154,7	160,4	166,1	171,8	177,5
2700	151,5	157,5	163,5	169,5	175,5	181,5
2800	154,1	160,4	166,7	173,0	179,3	185,5
2900	156,7	163,3	169,8	176,4	183,0	189,6

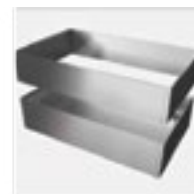
Sans équipement



Registre **Y-HO**



Bac à graisse **Y-HD**



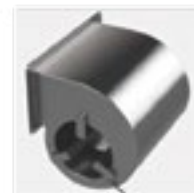
Bandeau d'habillage
HOOD-02.00 SB



Raccordement hottes
A-SK / A-SD



Interrupteur
A-HGJ



Moto-ventilateur
A-HGV

NOMBRE DE FILTRES

Longueur en mm	Nombre de filtres
1400	4
de 1500 à 1900	6
de 2000 à 2400	8
de 2400 à 2900	10

Accessoires

Conduits
circulaires



p.46

CTA



p.401

Caisson
MPS F4



p.123

Caisson
MPC F4



p.120

CAISSON
PYROSTAR



p.127

Tourelle
RDM 56



p.220

DVN/DVNI



p.208

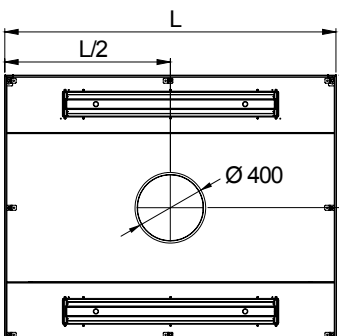
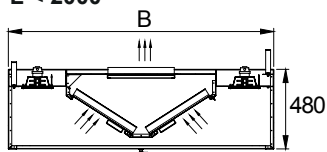
VARICOOK



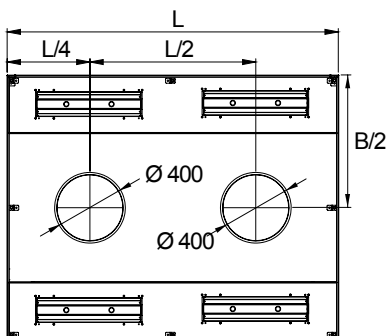
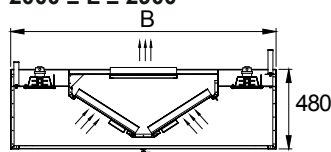
p.658

DIMENSIONS HNCD en mm

L < 2000

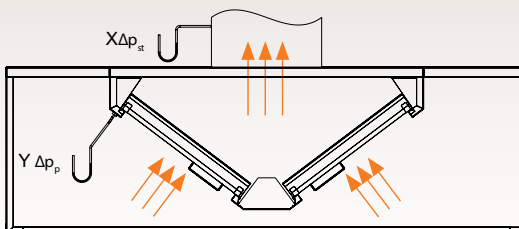


2000 ≤ L ≤ 2900



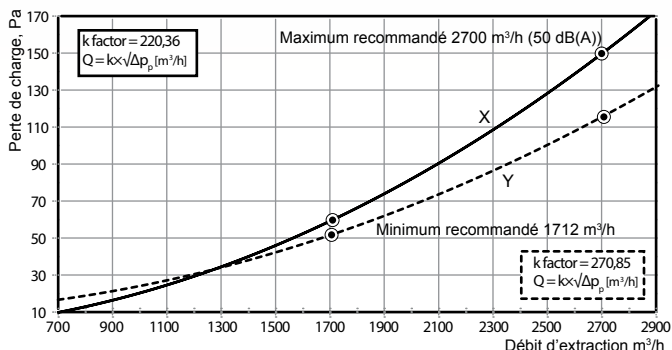
PERTE DE CHARGE ET NIVEAU SONORE

— Perte de charge de la hotte
 - - - Perte de charge des filtres

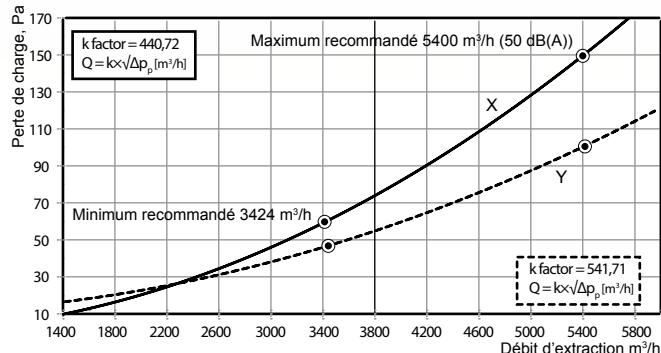


EXTRACTION

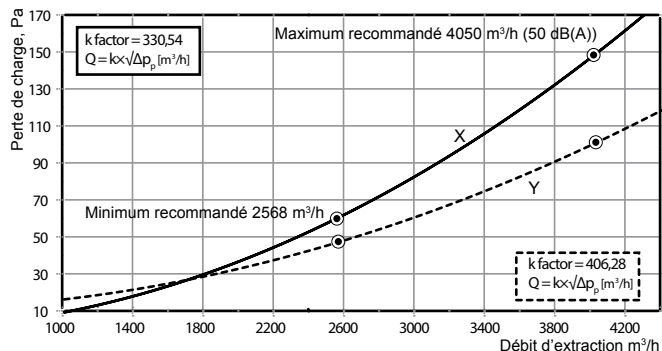
Long. de 1000 mm à 1499 (4 filtres)



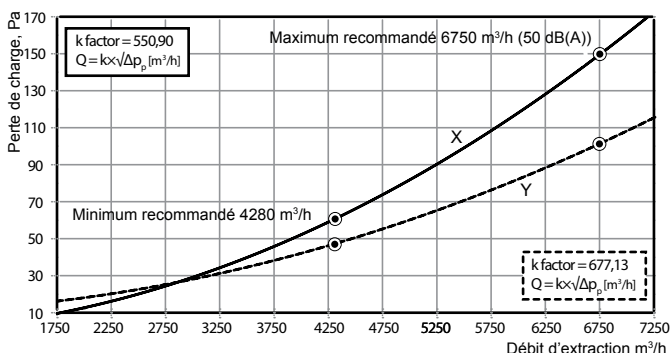
Long. de 2000 mm à 2499 (8 filtres)



Long. de 1500 mm à 1999 (6 filtres)



Long. de 2500 mm à 2900 (10 filtres)



TARIFS nous consulter

Hotte simple centrale HNCD

020004

Accessoires

Conduits
circulaires



p. 46

CTA



p. 401

Caisson
MPS F4



p.123

Caisson
MPC F4



p.120

CAISSON
PYROSTAR



p.127

Tourelle
RDM 56



p.220

DVN/DVNI



p.208

VARICOOK



p.658

