

HNCA

- Conception rigide soudée conforme NF EN 16282.2
- Version centrale
- Visière à pan coupé (hauteur 200 mm) pour les cuisines de faible hauteur
- Filtre à graisse à effet cyclonique haute efficacité 95%
- Solution économique
- Prise de pression et robinet de purge intégrés

DESRIPTIF

Solution économique qui répond aux exigences de la NF EN 16 282. De par sa conception, la hotte HNCA est préconisée pour les cuisines à faible hauteur de plafond comme les snacks, bar, cafétérias où l'espace est exigu. En standard, les filtres à très haute efficacité à effet cyclonique permettent une perte de charge fixe garantissant un débit constant. À la différence des filtres à effet de chocs, ils participent à la protection incendie grâce à leurs fonds pleins.

- Hotte d'extraction simple centrale **HNCA**
- Capteur à pan coupé spécial pour local à faible hauteur 200 mm
- Construction auto-portante sans fixation apparente ni arrête vive pour un nettoyage sans risque de coupure
- Filtres à effet cyclonique à très haute efficacité réalisés en INOX
- Dimensions standards monobloc jusqu'à 2900 mm de longueur
- Longueur de 1400 jusqu'à 2900 mm par multiple de 100 mm
- Largeur de 1400 à 2000 mm par multiple de 200 mm
- Dimensions supérieures par assemblage des modules
- Goujons sertis dans le châssis permettant la suspension de la hotte
- Entièrement réalisée en acier inoxydable AISI 304 4N
- Face arrière et supérieure en acier inoxydable
- Prises de pression intégrées permettant le réglage et le contrôle des débit d'air (registres en options)
- Robinet de purge intégré
- Fourniture du plan 3D



Filtre à graisses effet cyclonique



Robinet de purge



Prise de pression

Options :

- Registre d'équilibrage à guillotine **Y-HO** avec piquage monté
- Bac à graisse **Y-HD** au lieu du robinet de purge
- Bandeau d'habillage **HOOD-02.00 SB**
- Éclairage applique fluo plastique **K-ESL** IP65 (28, 58 ou 85 W température 3000 k blanc chaud)
- Éclairage encastré LED 500 lux IP65 **K-ELK** monté (17, 35 ou 45 W température 4000 k blanc naturel)
- Interrupteur sur la hotte **A-HGJ** monté
- Moto-ventilateur **A-HGV** monté 970 m³/h (285 Watts, 230 V, 1,24 Amp (70 db(A))
- Autres dimensions et finitions sur demande

POIDS en kg

Poids kg	Largeur B mm			
	1400	1600	1800	2000
1400	87,9	89,8	91,8	93,8
1500	96,9	99,2	101,5	103,8
1600	98,6	101,2	103,7	106,3
1700	100,3	103,2	106,0	108,9
1800	102,0	105,1	108,3	111,4
1900	103,7	107,1	110,5	114,0
2000	112,8	116,5	120,2	123,9
2100	114,5	118,5	122,5	126,4
2200	116,2	120,5	124,7	129,0
2300	117,9	122,4	127,0	131,5
2400	119,6	124,4	129,3	134,1
2500	128,7	133,8	138,9	144,0
2600	130,3	135,8	141,2	146,6
2700	132,0	137,7	143,4	149,1
2800	133,7	139,7	145,7	151,7
2900	135,4	141,7	148,0	154,2

Sans équipement



Registre **Y-HO**



Bac à graisse **Y-HD**



Bandeau d'habillage **HOOD-02.00 SB**



Raccordement hottes **A-SK / A-SD**



Interrupteur **A-HGJ**



Moto-ventilateur **A-HGV**

NOMBRE DE FILTRES

Longueur en mm	Nombre de filtres
1400	4
de 1500 à 1900	6
de 2000 à 2400	8
de 2500 à 2900	10

Accessoires

Conduits circulaires



p.46

CTA



p.401

Caisson MPS F4



p.123

Caisson MPC F4



p.120

CAISSON PYROSTAR



p.127

Tourelle RDM 56



p.220

DVN/DVNI



p.208

VARICOOK

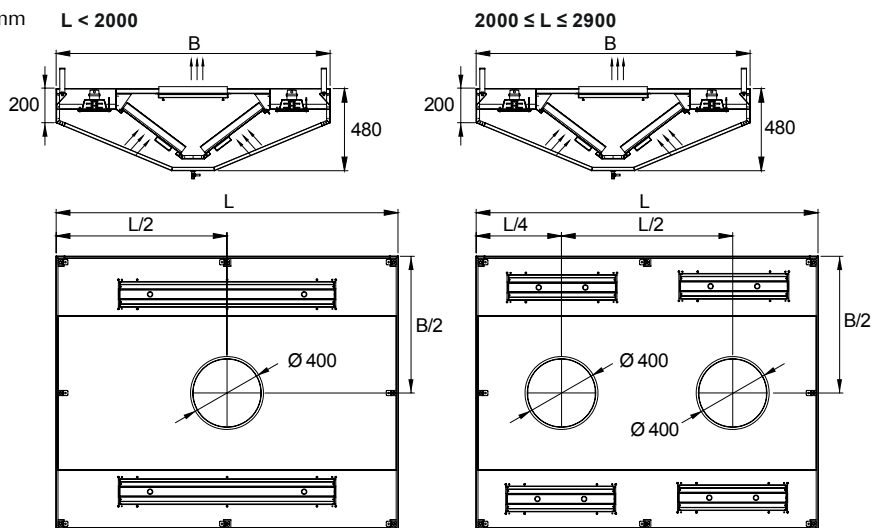


p.658



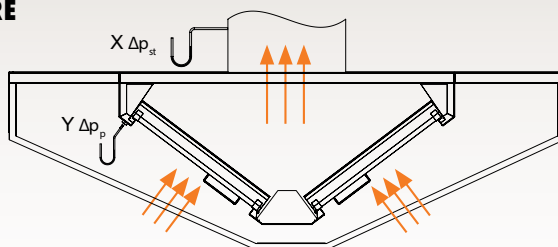
HOTTE D'EXTRACTION SIMPLE CENTRALE À PAN COUPÉ

DIMENSIONS HNCA en mm



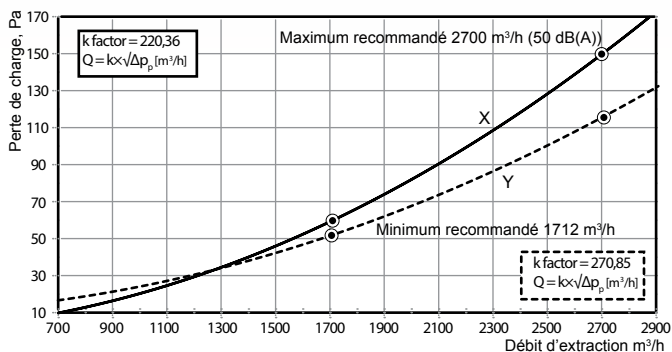
PERTE DE CHARGE ET NIVEAU SONORE

— Perte de charge de la hotte
 - - - Perte de charge des filtres

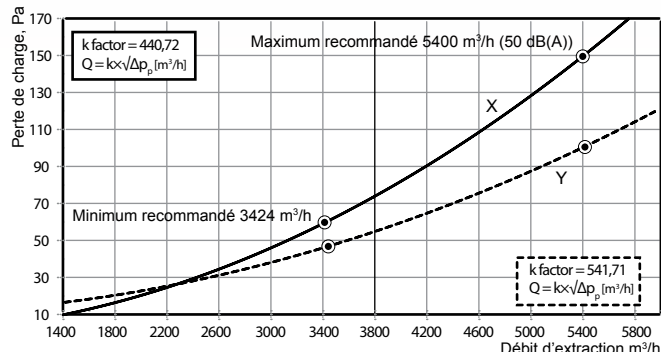


EXTRACTION

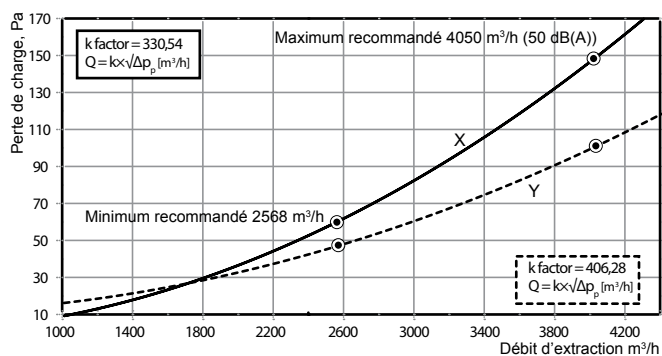
Long. de 1000 mm à 1499 (4 filtres)



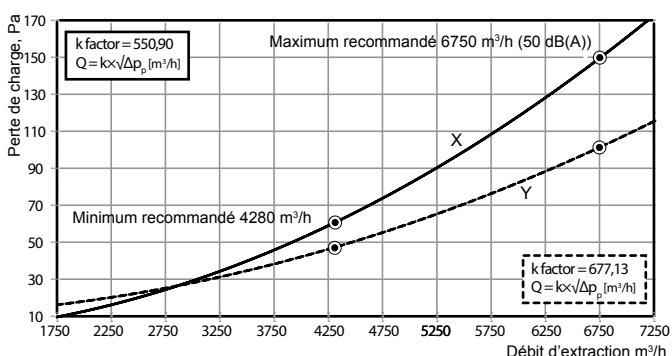
Long. de 2000 mm à 2499 (8 filtres)



Long. de 1500 mm à 1999 (6 filtres)



Long. de 2500 mm à 2900 (10 filtres)



TARIFS nous consulter

Hotte simple centrale HNCA

020006

Accessoires

Conduits
circulaires



p. 46

CTA



p. 401

Caisson
MPS F4



p.123

Caisson
MPC F4



p.120

CAISSON
PYROSTAR



p.127

Tourelle
RDM 56



p.220

DVN/DVNI



p.208

VARICOOK



p.658

