

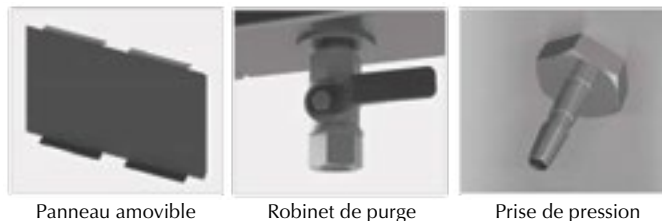
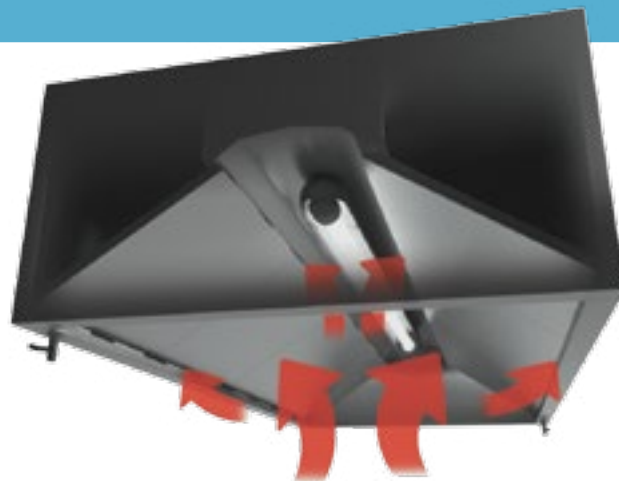
HKCD

- Conception rigide soudée conforme NF EN 16282.2
- Chicane permettant l'écoulement des condensats
- Solution efficace sur les lave-vaisselles
- Hauteur de capteur constante 480 mm
- Prise de pression et robinet de purge intégrés

DESRIPTIF

Dédiée à l'extraction des vapeurs d'eau dégagées par les lave-vaisselles dans les laveriers des restaurants et cuisines collectives. Le système de chicanes intégrées procure une barrière contre les vapeurs d'eau dégagées par les lave-vaisselles. Les chicanes démontables permettent un accès et une facilité de nettoyage de la hotte.

- Hotte d'extraction spéciale laverie **HKCD**
- Hauteur de capteur constante 480 mm
- Construction auto-portante sans fixation apparente ni arrête vive pour un nettoyage sans risque de coupure
- Chicanes démontables réalisées en Inox
- Dimension standard monobloc jusqu'à 2900 mm de longueur
- Longueur de 1000 jusqu'à 2900 mm par multiple de 100 mm
- Visière de 1000 à 1200 mm par multiple de 100 mm
- Dimensions supérieures par assemblage des modules
- Goujons sertis dans le châssis permettant la suspension de la hotte
- Entièrement réalisée en acier inoxydable AISI 304 4N
- Face arrière et supérieure en acier inoxydable
- Prises de pression intégrées permettant le réglage et le contrôle des débit d'air (registres en options)
- Robinet de purge intégré
- Fourniture du plan 3D



Options :

- Registre d'équilibrage à guillotine **Y-HO** avec piquage monté
- Bandeau d'habillage **HOOD-02.00 SB**
- Éclairage applique fluo plastique **K-ESL** IP65 (28, 58 ou 85 W température 3000 k blanc chaud)
- Interrupteur de lumière **A-HGJ** monté sur la hotte
- Plénum de compensation en façade ou en extrémité de hotte **Z-HASP**
- Autres dimensions et finitions sur demande

POIDS en kg

Poids kg	Largeur B mm					
	1000	1100	1200	1300	1400	1500
1000	51,2	53,2	55,2	57,2	59,2	61,2
1100	52,5	54,8	57,1	59,4	61,7	64,0
1200	53,9	56,4	59,0	61,6	64,1	66,7
1300	55,2	58,0	60,9	63,8	66,6	69,5
1400	56,5	59,7	62,8	65,9	69,1	72,2
1500	57,8	61,3	64,7	68,1	71,6	75,0
1600	59,2	62,9	66,6	70,3	74,0	77,7
1700	60,5	64,5	68,5	72,5	76,5	80,5
1800	61,8	66,1	70,4	74,7	79,0	83,3
1900	63,2	67,7	72,3	76,9	81,4	86,0
2000	64,5	69,3	74,2	79,1	83,9	88,8
2100	65,8	71,0	76,1	81,2	86,4	91,5
2200	67,1	72,6	78,0	83,4	88,9	94,3
2300	68,5	74,2	79,9	85,6	91,3	97,0
2400	69,8	75,8	81,8	87,8	93,8	99,8
2500	71,1	77,4	83,7	90,0	96,3	102,6
2600	72,5	79,0	85,6	92,2	98,7	105,3
2700	73,8	80,6	87,5	94,4	101,2	108,1
2800	75,1	82,3	89,4	96,5	103,7	110,8
2900	76,4	83,9	91,3	98,7	106,2	113,6

Sans équipement



Registre **Y-HO**



Bandeau d'habillage **HOOD-02.00 SB**



Raccordement hottes **A-SK / A-SD**



Interrupteur **A-HGJ**

Accessoires

Conduits circulaires



p.46

Ventilateur VSB



p.164

Tourelle VSBT



p.229

Tourelle TCV



p.234

Variateur E510



p.638

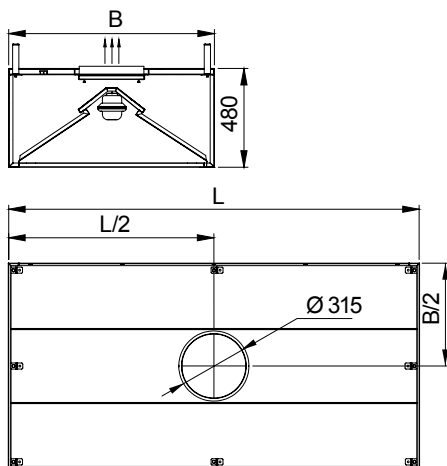
CTA



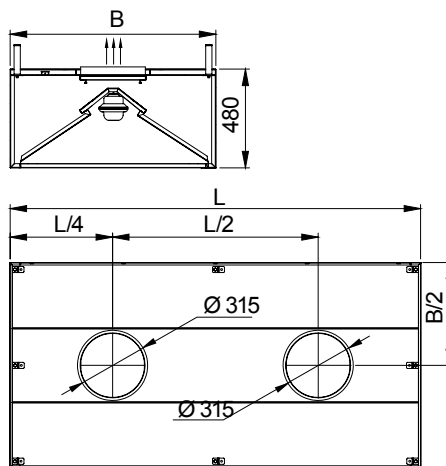
p.401

DIMENSIONS HKCD en mm

$L < 2000$

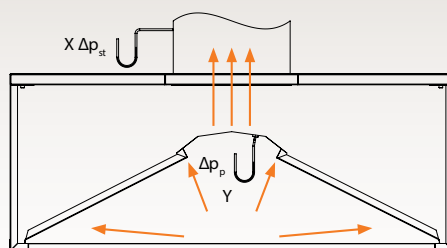


$2000 \leq L \leq 2900$



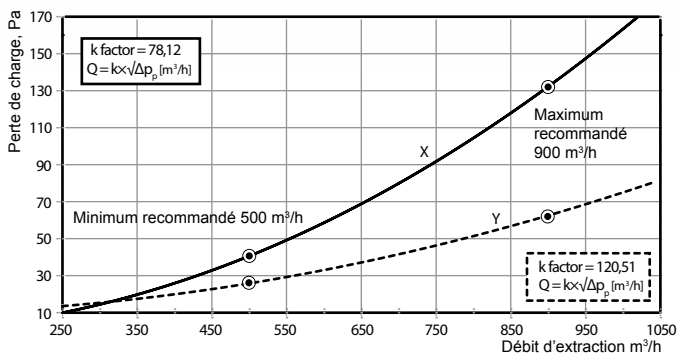
PERTE DE CHARGE ET NIVEAU SONORE

— Perse de charge de la hotte
 - - - Perse de charge des filtres

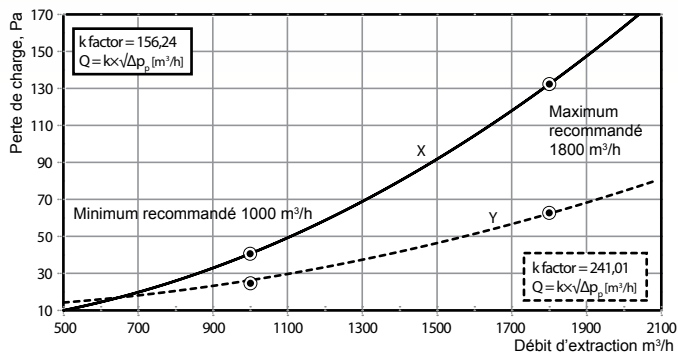


EXTRACTION

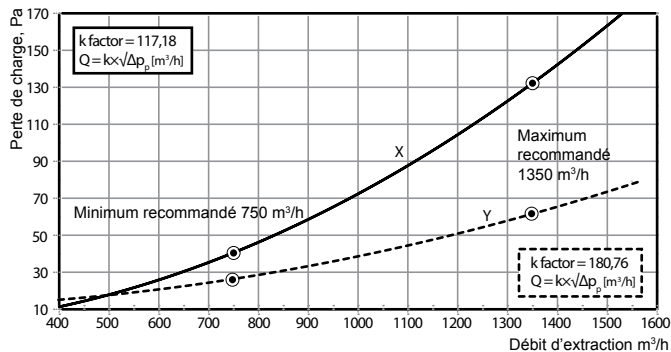
Long. de 1000 mm à 1499 (4 filtres)



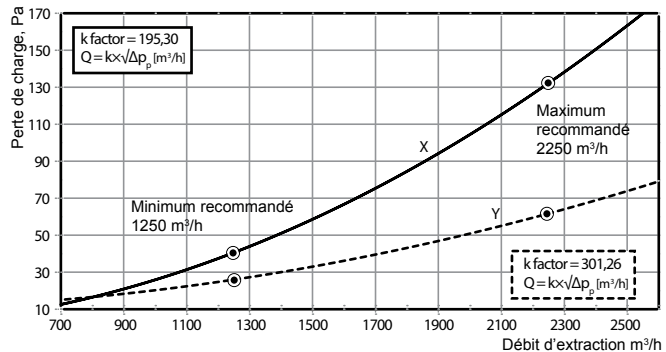
Long. de 2000 mm à 2499 (8 filtres)



Long. de 1500 mm à 1999 (6 filtres)



Long. de 2500 mm à 2900 (10 filtres)



TARIFS nous consulter

Hotte d'extraction spéciale laverie **HKCD**

020011

Accessoires

Conduits
circulaires



p.46

Ventilateur
VSB



p.164

Tourelle
VSBT



p.229

Tourelle
TCV



p.234

Variateur
E510



p.638

CTA



p.401

