

HFPD

- Conception rigide soudée conforme NF EN 16282.2
- Optimisation des débits grâce aux jets de cantonnement
- Compensation en façade par système à déplacement d'air
- Version adossée
- Filtre à graisse à effet cyclonique haute efficacité 95%
- Hauteur de capteur constante 480 mm
- Prise de pression et robinet de purge intégrés

DESRIPTIF

La hotte HFPD est dédiée aux cuisines professionnelles nécessitant une captation efficace, tout en minimisant le débit d'extraction. Pour cela, elle intègre des jets de cantonnement, qui lui permettent de maintenir les fumées et vapeurs de graisse cantonnés dans le capteur le temps de l'extraction. Ils permettent également d'orienter les fumées vers le capteur afin d'éviter tout débordement de fumées. La compensation basse vitesse intégrée à la façade permet de compenser le débit d'extraction. Les filtres à très haute efficacité à effet cyclonique complètent l'efficacité de ces hottes tout en garantissant une perte de charge fixe et un débit constant. À la différence des filtres à effet de chocs, ils participent à la protection incendie grâce à leurs fonds pleins.

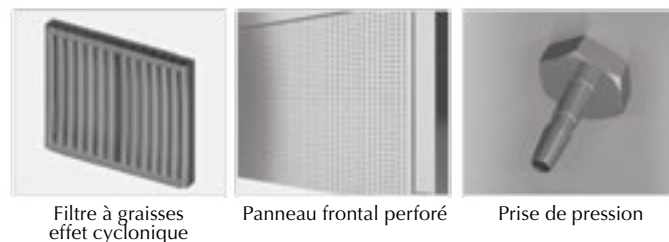
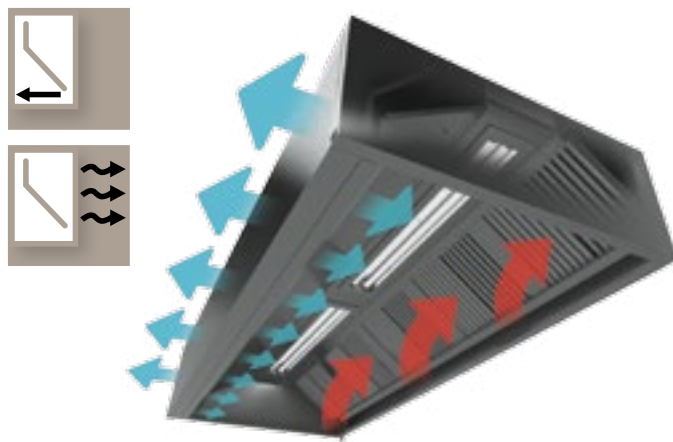
Conforme à la NF EN 16 282, elle répond à l'extraction des cuisines d'une puissance > ou < à 25 kW

- Hotte d'extraction à jets de cantonnement et compensation en façade adossée **HFPD**
- Hauteur de capteur constante 480 mm
- Construction auto-portante sans fixation apparente ni arrête vive pour un nettoyage sans risque de coupure
- Filtres à effet cyclonique à très haute efficacité réalisés en INOX
- Jets de cantonnement intégrés (autonome avec ventilateur Z-FAN en option) assurant :
 - Le maintien des fumées dans le capteur
 - Un rideau d'air directionnel poussant les fumées vers le capteur
- Façade perforée permettant la compensation du débit d'extraction à basse vitesse (façade basculante permettant l'accès et le nettoyage)
- Dimension standard monobloc jusqu'à 2900 mm de longueur
- Longueur de 1000 jusqu'à 2900 mm par multiple de 100 mm
- Visière de 1200 à 1700 mm par multiple de 100 mm

POIDS en kg

Poids kg	Largeur B mm					
	1200	1300	1400	1500	1600	1700
1000	70,4	71,8	73,2	74,6	76,0	77,4
1100	73,6	75,1	76,6	78,2	79,7	81,2
1200	76,7	78,4	80,1	81,8	83,5	85,2
1300	79,9	81,7	83,5	85,4	87,2	89,0
1400	83,0	85,0	87,0	89,0	90,9	92,8
1500	89,9	92,0	94,1	96,2	98,4	100,6
1600	93,1	95,3	97,6	99,8	102,1	104,4
1700	96,2	98,6	101,0	103,4	105,8	108,2
1800	99,4	101,9	104,5	107,0	109,6	112,2
1900	102,5	105,2	107,9	110,6	113,3	116,0
2000	109,4	112,2	115,1	117,9	120,7	123,5
2100	112,6	115,5	118,5	121,5	124,4	127,3
2200	115,7	118,8	121,9	125,1	128,2	131,3
2300	118,9	122,1	125,4	128,7	131,9	135,1
2400	122,0	125,4	128,8	132,2	135,6	139,0
2500	128,9	132,4	136,0	139,5	143,1	146,7
2600	132,1	135,7	139,4	143,1	146,8	150,5
2700	135,2	139,0	142,9	146,7	150,5	154,3
2800	138,4	142,4	146,3	150,3	154,3	158,3
2900	141,5	145,7	149,8	153,9	158,0	162,1

Sans équipement



- Dimensions supérieures par assemblage des modules
- Goujons sertis dans le châssis permettant la suspension de la hotte
- Entièrement réalisée en acier inoxydable AISI 304 4N
- Face arrière et supérieure en acier inoxydable
- Prises de pression intégrées permettant le réglage et le contrôle des débit d'air (registres en options)
- Robinet de purge intégré
- Fourniture du plan 3D

Options :

- Registre d'équilibrage à guillotine **Y-HO** avec piquage monté sur l'extraction
- Registre d'équilibrage à guillotine **Y-HI** avec piquage monté pour les jets de cantonnement
- Moto-ventilateur **Z-FAN** pour les jets de cantonnement (25 Watts, 230 V, 0,11 Amp) 1 ventilateur pour 1500 mm de long
- Bac à graisse **Y-HD** au lieu du robinet de purge
- Bandeau d'habillage **HOOD-02.00 SB**
- Éclairage applique fluo plastique **K-ESL** IP65 (28, 58 ou 85 W température 3000 k blanc chaud)
- Éclairage encastré LED 500 lux IP65 **K-ELK** monté (17, 35 ou 45 W température 4000 k blanc naturel)
- Interrupteur de lumière **A-HGJ** monté sur la hotte
- Autres dimensions et finitions sur demande



Registre Y-H...



Bac à graisse Y-HD



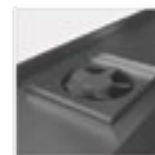
Bandeau d'habillage **HOOD-02.00 SB**



Raccordement hottes **A-SK / A-SD**



Interrupteur **A-HGJ**



Ventilateur **Z-FAN**

NOMBRE DE FILTRES

Longueur en mm	Nombre de filtres
de 1000 à 1400	2
de 1500 à 1900	3
de 2000 à 2400	4
de 2500 à 2900	5

Accessoires

Conduits circulaires



p.46

CTA



p.401

Caisson MPS F4



p.123

Caisson MPC F4



p.120

CAISSON PYROSTAR



p.127

Tourelle RDM 56



p.220

DVN/DVNI



p.208

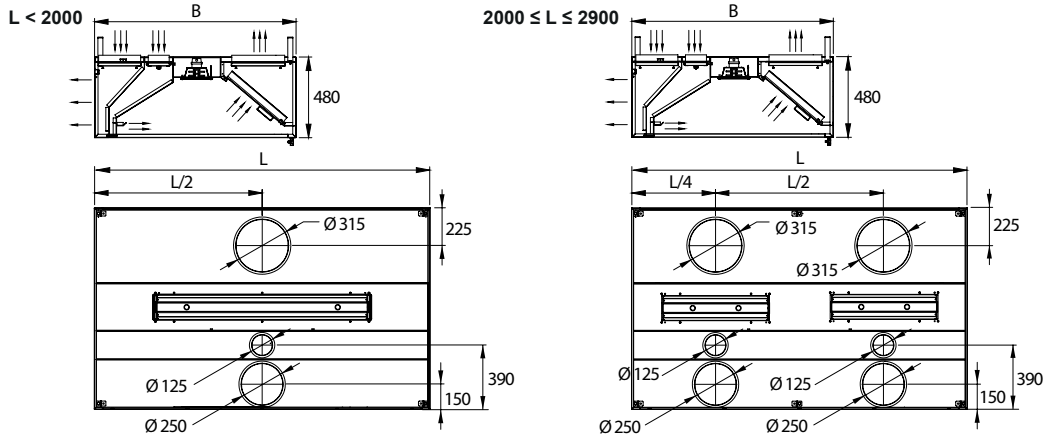
VARICOOK



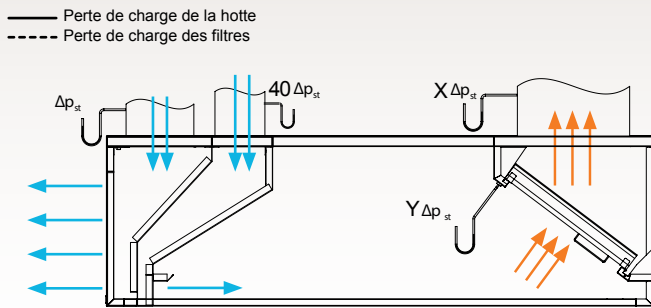
p.658



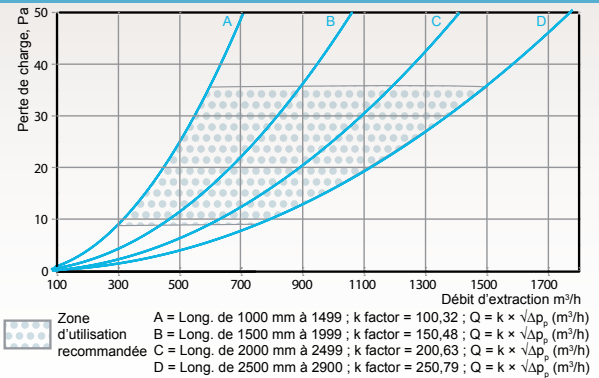
DIMENSIONS HFPD en mm



PERTE DE CHARGE ET NIVEAU SONORE

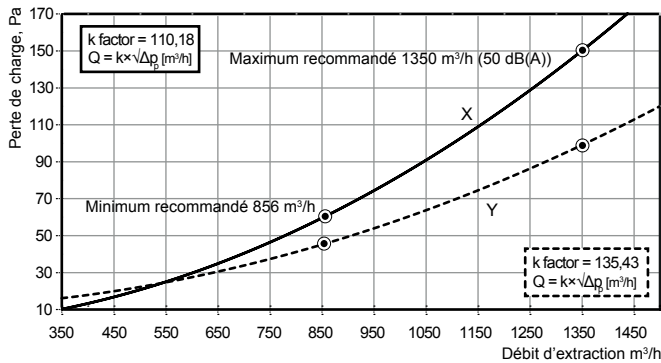


COMPENSATION

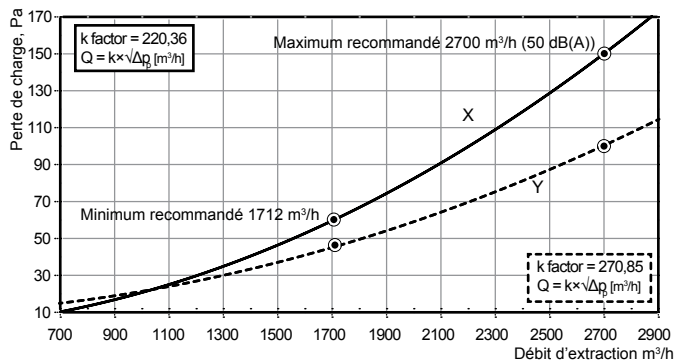


EXTRACTION

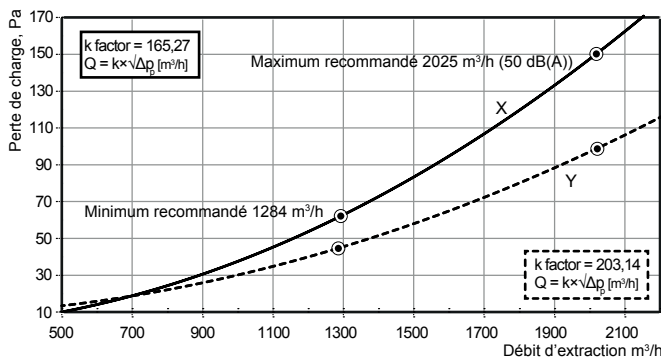
Long. de 1000 mm à 1499 (2 filtres)



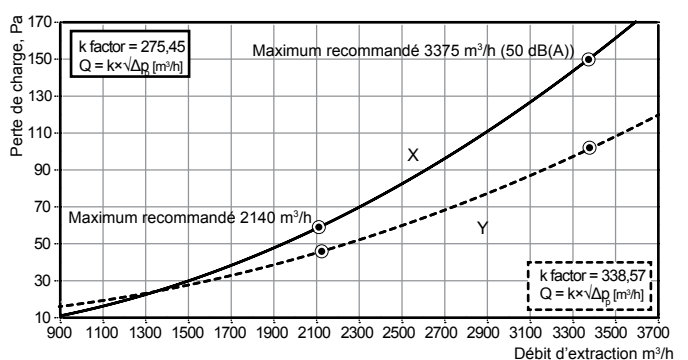
Long. de 2000 mm à 2499 (4 filtres)



Long. de 1500 mm à 1999 (3 filtres)



Long. de 2500 mm à 2900 (5 filtres)



TARIFS nous consulter

Hotte à jets de cantonnement et compensation adossée HFPD 020009

Accessoires

Conduits circulaires



p. 46

CTA



p. 401

Caisson MPS F4



p.123

Caisson MPC F4



p.120

CAISSON PYROSTAR



p.127

Tourelle RDM 56



p.220

DVN/DVNI



p.208

VARICOOK



p.658

