

HFCD

- Conception rigide soudée conforme NF EN 16282.2
- Optimisation des débits grâce aux jets de cantonnement
- Compensation en façade par système à déplacement d'air
- Version centrale
- Filtre à graisse à effet cyclonique haute efficacité 95%
- Hauteur de capteur constante 480 mm
- Prise de pression et robinet de purge intégrés

DESRIPTIF

La hotte HFCD est dédiée aux cuisines professionnelles nécessitant une captation efficace, tout en minimisant le débit d'extraction sur des pianos centrales. Pour cela, elle intègre des jets de cantonnement, qui lui permettent de maintenir les fumées et vapeurs de graisse cantonnées dans le capteur le temps de l'extraction. Ils permettent également d'orienter les fumées vers le capteur afin d'éviter tout débordement de fumées. La compensation basse vitesse intégrée à la façade permet de compenser le débit d'extraction. Les filtres à très haute efficacité à effet cyclonique complètent l'efficacité de ces hottes tout en garantissant une perte de charge fixe et un débit constant. À la différence des filtres à effet de chocs, ils participent à la protection incendie grâce à leurs fonds pleins. Conforme à la NF EN 16 282, elle répond à l'extraction des cuisines d'une puissance > ou < à 25 kW

- Hotte d'extraction à jets de cantonnement et compensation en façade centrale **HFCD**
- Hauteur de capteur constante 480 mm
- Construction auto-portante sans fixation apparente ni arrête vive pour un nettoyage sans risque de coupure
- Filtres à effet cyclonique à très haute efficacité réalisés en INOX
- Jets de cantonnement intégrés (autonome avec ventilateur Z-FAN en option) assurant :
 - Maintien des fumées dans le capteur
 - Un rideau d'air directionnel poussant les fumées vers le capteur
- Façade perforée permettant la compensation à basse vitesse du débit d'extraction sur les 2 faces
- Dimension standard monobloc jusqu'à 2900 mm de longueur
- Longueur de 1400 jusqu'à 2900 mm par multiple de 100 mm
- Largeur de 2400 à 2800 mm par multiple de 200 mm
- Dimensions supérieures par assemblage des modules
- Goujons sertis dans le châssis permettant la suspension de la hotte
- Entièrement réalisée en acier inoxydable AISI 304 4N

POIDS en kg

longueur L mm	Poids kg	Largeur B mm		
		2400	2600	2800
400	144,7	147,1	149,5	
1500	157,9	160,6	163,2	
1600	163,7	166,7	169,6	
1700	169,5	172,8	176,0	
1800	175,4	178,9	182,4	
1900	181,2	185,0	188,8	
2000	194,4	198,5	202,6	
2100	200,2	204,6	209,0	
2200	206,0	210,7	215,4	
2300	211,9	216,8	221,8	
2400	217,7	222,9	228,2	
2500	230,9	236,4	242,0	
2600	236,7	242,5	248,3	
2700	242,5	248,6	254,7	
2800	248,4	254,7	261,1	
2900	254,2	260,9	267,5	

Sans équipement



Filtre à graisses effet cyclonique



Panneau frontal perforé



Prise de pression

- Face arrière et supérieure en acier inoxydable
- Prises de pression intégrées permettant le réglage et le contrôle des débit d'air (registres en options)
- Robinet de purge intégré
- Fourniture du plan 3D

Options :

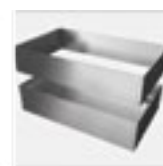
- Registre d'équilibrage à guillotine **Y-HO** avec piquage monté sur l'extraction
- Registre d'équilibrage à guillotine **Y-HI** avec piquage monté pour les jets de cantonnement
- Moto-ventilateur **Z-FAN** pour les jets de cantonnement (25 Watts, 230 V, 0,11 Amp) 2 ventilateurs pour 1500 mm de long
- Bac à graisse **Y-HD** au lieu du robinet de purge
- Bandeau d'habillage **HOOD-02.00 SB**
- Éclairage applique fluo plastique **K-ESL** IP65 (28, 58 ou 85 W température 3000 k blanc chaud)
- Éclairage encastré LED 500 lux IP65 **K-ELK** monté (17, 35 ou 45 W Température 4000 k blanc naturel)
- Interrupteur de lumière **A-HGJ** monté sur la hotte
- Autres dimensions et finitions sur demande



Registre Y-H...



Bac à graisse Y-HD



Bandeau d'habillage HOOD-02.00 SB



Raccordement hottes A-SK / A-SD



Interrupteur A-HGJ



Ventilateur Z-FAN

NOMBRE DE FILTRES

Longueur en mm	Nombre de filtres
1400	4
de 1500 à 1900	6
de 2000 à 2400	8
de 2500 à 2900	10

Accessoires

Conduits circulaires



p.46

CTA



p.401

Caisson MPS F4



p.123

Caisson MPC F4



p.120

CAISSON PYROSTAR



p.127

Tourelle RDM 56



p.220

DVN/DVNI



p.208

VARICOOK

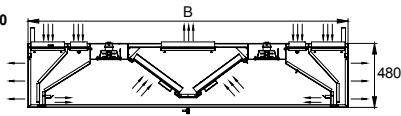


p.658

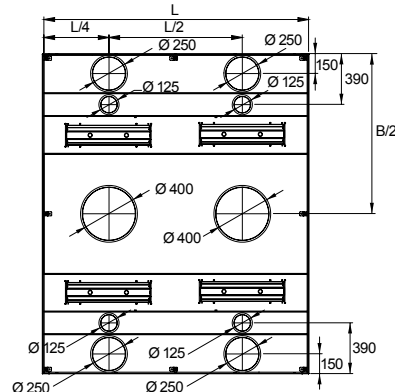
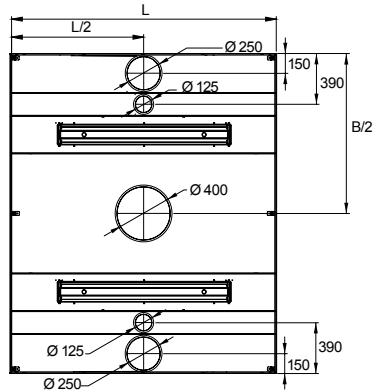
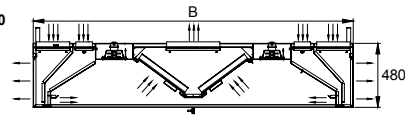


DIMENSIONS HFCD en mm

L < 2000

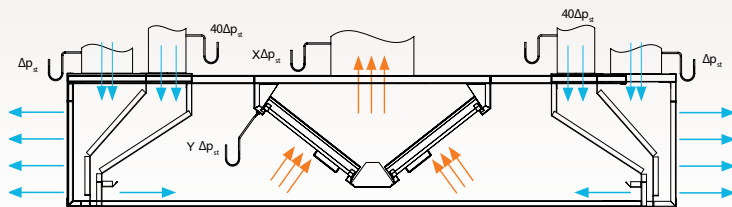


2000 ≤ L ≤ 2900

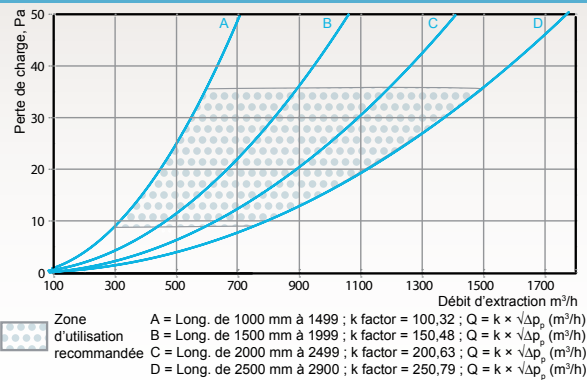


PERTE DE CHARGE ET NIVEAU SONORE

— Perte de charge de la hotte
- - - Perte de charge des filtres

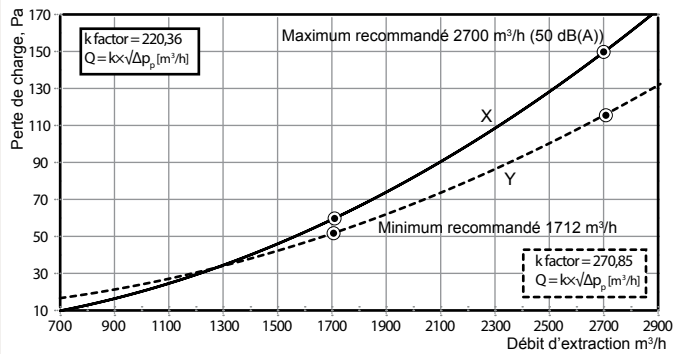


COMPENSATION

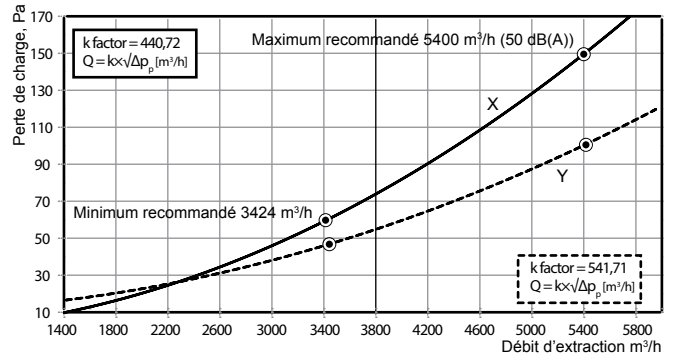


EXTRACTION

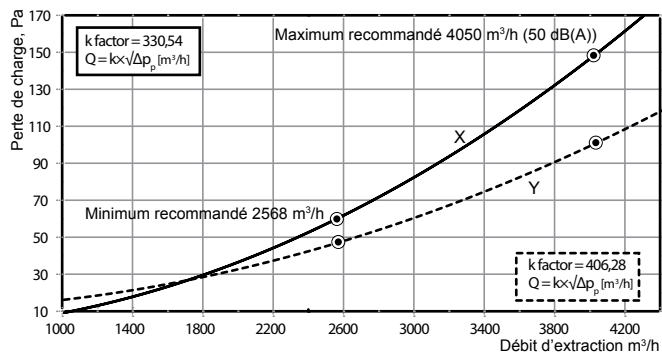
Long. de 1000 mm à 1499 (4 filtres)



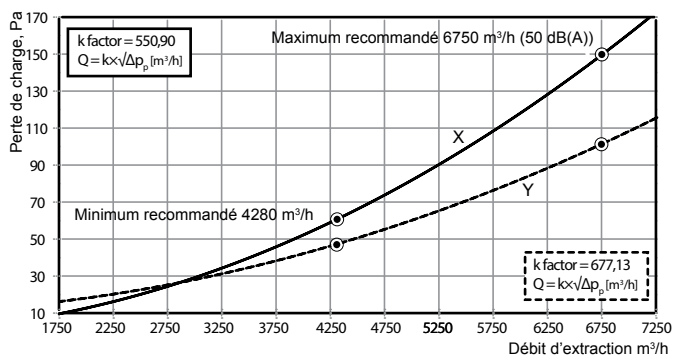
Long. de 2000 mm à 2499 (8 filtres)



Long. de 1500 mm à 1999 (6 filtres)



Long. de 2500 mm à 2900 (10 filtres)



TARIFS nous consulter

Hotte jets cantonnement et compensation HFCD

020010

Accessoires

Conduits circulaires



p. 46

CTA



p. 401

Caisson MPS F4



p.123

Caisson MPC F4



p.120

CAISSON PYROSTAR



p.127

Tourelle RDM 56



p.220

DVN/DVNI



p.208

VARICOOK



p.658

