

DSVCG-R

- Montage en gaine
- Transmetteur de COV (0-60000 PPB) ou de température -30 °C à 70 °C ou d'HR 0 à 100 % HR (sans condensation)
- 3 Sorties analogiques modulantes
- Plages sélectionnables
- Mise à jour et paramétrage par Modbus RTU
- Communication Modbus RTU (RS485)
- Le point de rosée est calculé avec la T °C et l'HR

DESCRIPTIF

Le transmetteur DSVCG-R mesure le COV, la température et l'humidité relative dans les conduits. Tous les paramètres peuvent être ajustés via Modbus RTU. L'algorithme du transmetteur régule 3 sorties analogique en fonction de la valeur de COV, de température et d'humidité relative. Il peut réguler directement un ventilateur EC, un variateur de vitesse ou un registre motorisé.

- Transmetteur multifonction de gaine **DSVCG-R**
- 3 Sorties analogique au choix (0...10 V ; 0...20 mA ; PWM)
- COV 0 à 60 000 PPB
- Température -30 °C à 70 °C ($\pm 0,4$ °C)
- Humidité relative 0 à 100 % HR (sans condensation) ($\pm 3\%$ HR)
- Vitesse d'air minimale 1 m/s
- Alimentation 24 V AC/DC , Protection boîtier IP 54 ; sonde IP20

Options :

- Pocket à interface graphique SENSISTANT (voir page 653)

TARIFS

Désignation	Code
DSVCG-R	111167

FCVCG-R

- Montage mural encastré ou en saillie
- Transmetteur de COV (0-60000 PPB) ou de T °C : 0 °C à 50°C ou d'HR 0 à 95% HR (sans condensation)
- Plages sélectionnables
- Mise à jour et paramétrage par Modbus RTU
- Capteur de lumière ajustable "actif" et "veille"
- Communication Modbus RTU (RS485)
- 3 LED réglables pour l'indication d'état
- Le point de rosée est calculé sur la T °C et l'HR

DESCRIPTIF

Le transmetteur FCVCG-R mesure le COV, la T °C, l'humidité relative et le niveau de lumière ambiante. La sortie analogique change automatiquement en fonction des valeurs les plus élevées de T °C, HR ou COV. Le capteur de lumière ambiante peut être utilisé pour réguler la ventilation en fonction de l'occupation. Tous les paramètres peuvent être ajustés via Modbus RTU. Il peut piloter directement un ventilateur EC, un variateur de vitesse ou un registre motorisé.

- Transmetteur multifonction mural **FCVCG-R**
- 1 Sortie analogique (au choix 0...10 V ; 0...20 mA ; PWM)
- COV 0 à 60 000 PPB (± 30 PPB)
- Température 0 °C à 50 °C ($\pm 0,4$ °C)
- Humidité relative 0 à 95 % HR (sans condensation) ($\pm 3\%$ HR)
- Alimentation 24 V AC/DC , Protection IP 30

Options :

- Pocket à interface graphique SENSISTANT (voir page 653)

TARIFS

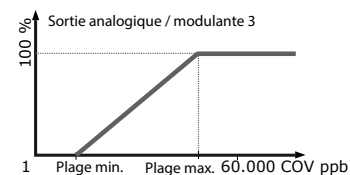
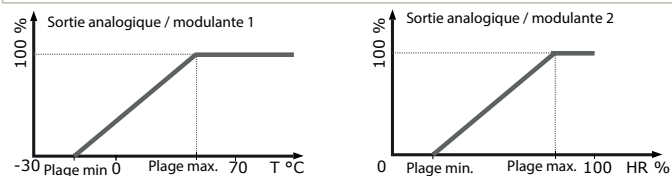
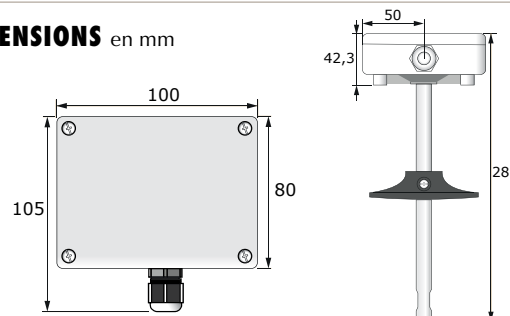
Désignation	Code
FCVCG-R	111163

NOUVEAU

COV T °C HR



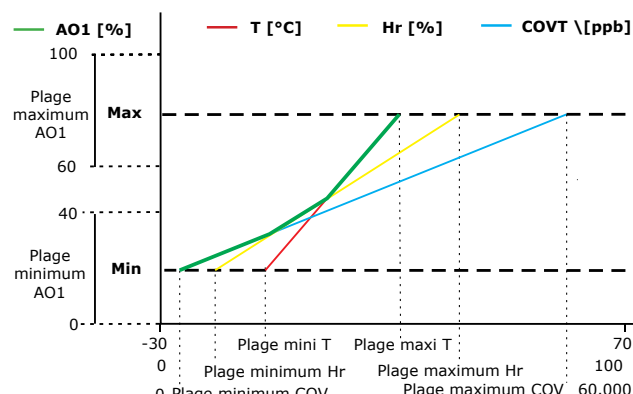
DIMENSIONS en mm



*Sélectionnable via le registre de stockage Modbus 67 (la valeur par défaut est CO₂eq)

NOUVEAU

COV T °C HR



La sortie change automatiquement en fonction de la valeur la plus haute T, Hr ou COV. Voir la ligne verte dans le diagramme opérationnel ci-dessus.

DIMENSIONS en mm

