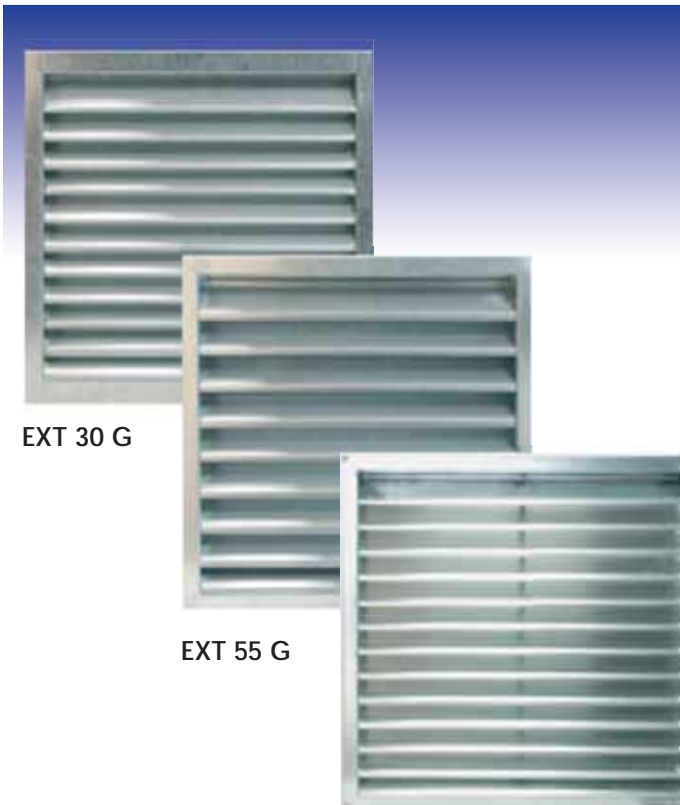


GRILLES EXTÉRIURES RECTANGULAIRES MURALES

EXT-G



EXT 30 G

EXT 55 G

EXT 75 G

Les grilles extérieures murales EXT-G sont réalisées en galva

GRILLES EXTÉRIURES RECTANGULAIRES MURALES

EXT-G

DIMENSIONS L x H

- Toutes dimensions ≤ 2000 x 2000 mm
- Dimensions supérieures en plusieurs éléments

CARACTÉRISTIQUES TECHNIQUES

Plus produits

- Ailettes pare-pluie
- Lame rejet d'eau
- Grillage anti-volatile
- Profil en aluminium anodisé
- Esthétique

Domaine d'application

- Ventilation naturelle et dynamique de locaux tertiaires / industriels en prise d'air neuf ou en rejet d'air vicié

Options

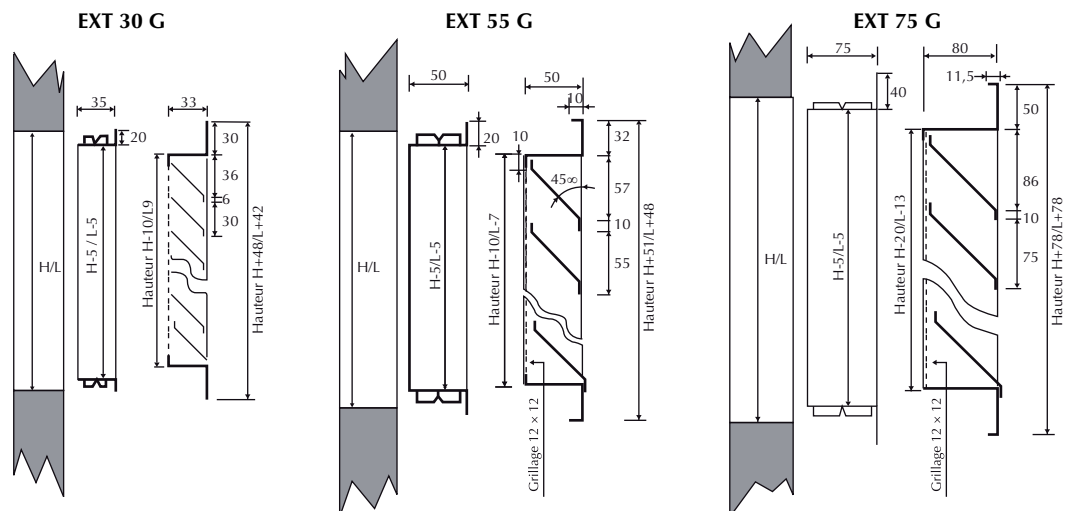
- Grillage anti-moustique
- Peinture époxy cuite au four (RAL à communiquer)
- Dimensions hors standard
- Virôle de raccordement
- Association grille extérieure/filtre/registre/grille de surpression
- Contre cadre à sceller
- Différentes épaisseurs - cadre et ailette
- Kit de fixation horizontal et / ou vertical (hors châssis)
- Pas d'ailette sur mesure (ex : bardage)
- Perçage cadre

DESCRIPTIF TECHNIQUE

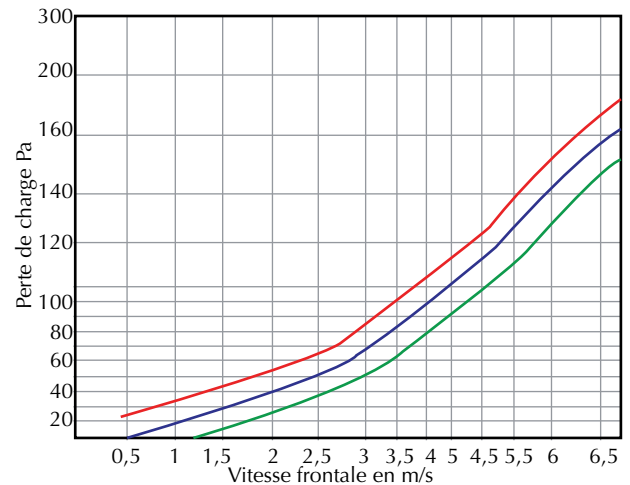
		EXT 30 G	EXT 55 G	EXT 75 G
		L x H mm		
Grille	Fixation en applique avec ou sans contre-cadre	1,2 Monobloc	1,2 Monobloc	1,2 Monobloc
Cadre	Non percé en acier galvanisé Z 275	1,2	1,2	1,2
Ailette	Incliné à 45° en acier galvanisé Z 275 Pare-gouttes incorporé	1,2	1,2	1,2
Grillage	Anti-volatile, maille galvanisé 12,7 mm	Inclus	Inclus	Inclus

GAMME

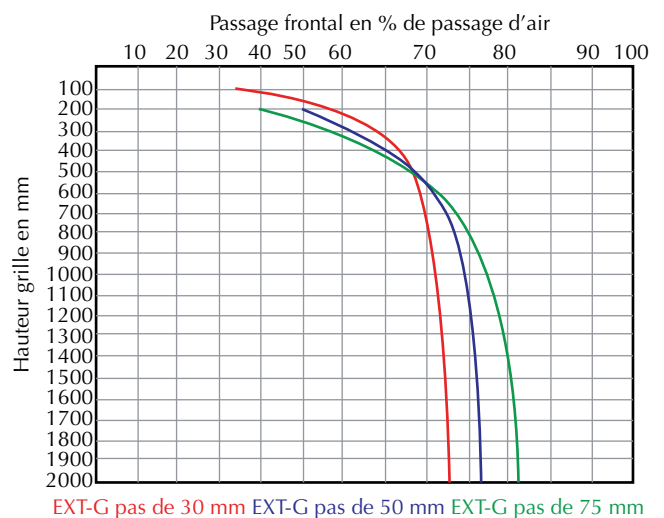
- Pas de 30 mm : EXT 30 G
- Pas de 55 mm : EXT 55 G
- Pas de 75 mm : EXT 75 G



COURBES DE SÉLECTION



Attention : Risque d'entraînement d'eau à partir de 2,5 m/s



EXT-G pas de 30 mm EXT-G pas de 50 mm EXT-G pas de 75 mm

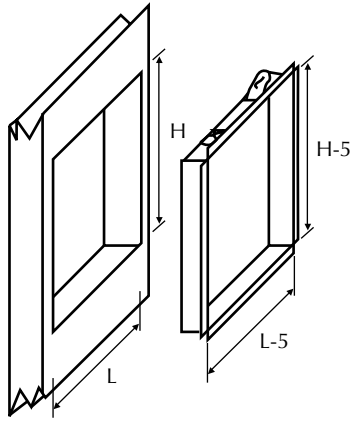
GRILLES EXTÉRIURES RECTANGULAIRES MURALES

EXT-G

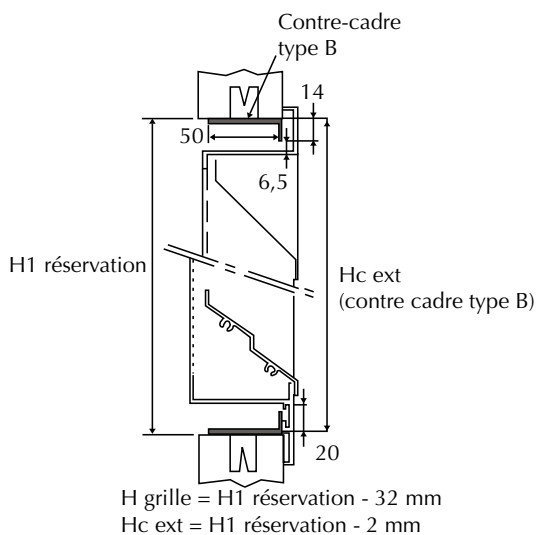
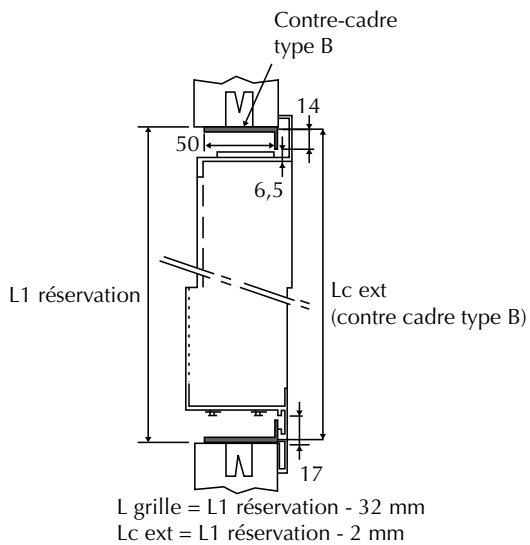
ACCESSOIRES

Contre cadre à sceller

- En acier galvanisé standard



Contre cadre spéciaux

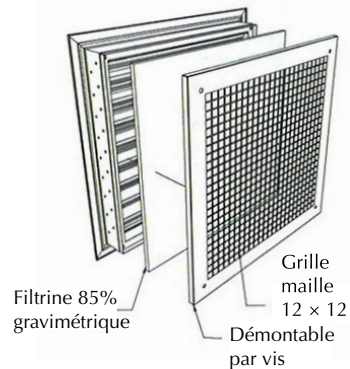
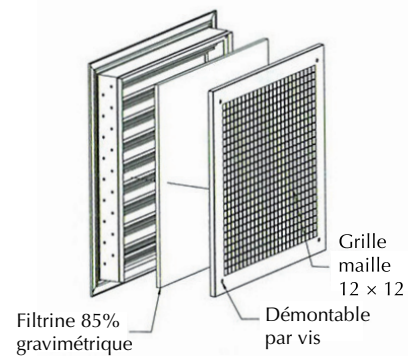


Grillage anti-volatile

- Galva et toile moustiquaire PVC
- Nous consulter

Porte filtre

- Pour grilles extérieures



Accessoires de fixation

Distance conseillée entre pattes ou ressorts : 500 mm

- **Patte à sceller** acier galvanisé Z 275 non monté
- **Patte à fixer** acier galvanisé Z 275 non monté
- **Ressort de maçonnerie** en acier inoxydable pour fixation en intérieur d'un local d'une grille de dimension $\leq 700 \times 700$ mm non monté

