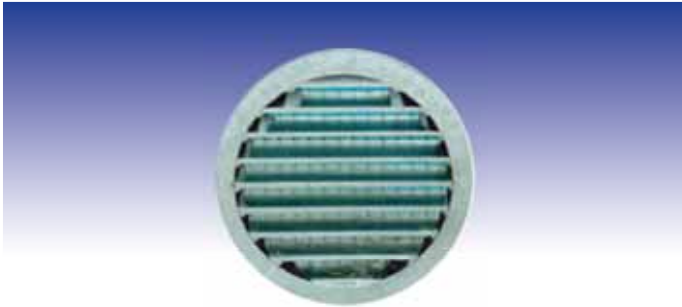


GRILLES EXTÉRIEURES CIRCULAIRES **EXT-AF**



Grilles extérieures circulaires fonte alu

GRILLES EXTÉRIEURES CIRCULAIRES

EXT-AF

DIMENSIONS L × H

- Tarifées ≤ au diamètre 315 mm

CARACTÉRISTIQUES TECHNIQUES

Plus produits

- Raccordement diamètre normalisé
- Grillage anti-moustique EXT-AF

Domaine d'application

- Ventilation naturelle et dynamique de locaux tertiaires/industriels en prise d'air neuf ou en rejet d'air vicié

Options pour grilles type EXT-AF

- Peinture époxy cuite au four (RAL à communiquer)
- Contre cadre à sceller

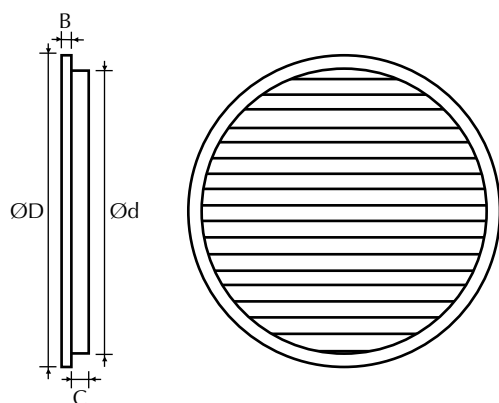
Fixation

- Cadre à sceller

GAMME

- Pas de 15 mm fonte alu : EXT AF

DESCRIPTIF TECHNIQUE



EXT 30 A	B	C
	Dimensions mm	
d 100 / D = 115	4,5	12
d 125 / D = 145	4,5	12
d 160 / D = 180	5	13
d 200 / D = 220	5,5	14
d 250 / D = 275	5,5	14
d 315 / D = 347	7	14

Diamètre mm	Nombre ailette	Surface en m ²	Poids en kg
Ø 100	4	0,0044	0,16
Ø 125	6	0,0068	0,27
Ø 160	8	0,012	0,37
Ø 200	9	0,02	0,65
Ø 250	11	0,031	1,12
Ø 315	13	0,047	1,90