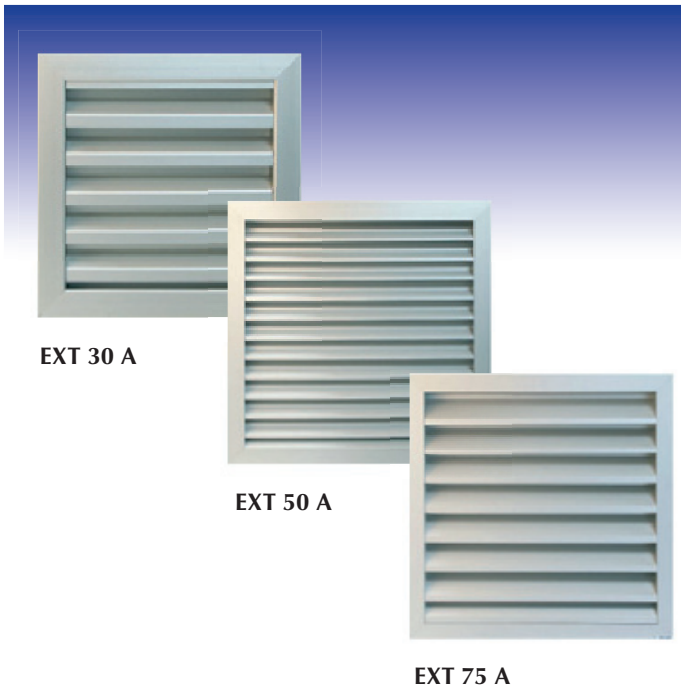




GRILLES EXTÉRIURES
RECTANGULAIRES LAMES FILANTES
EXT-A



Les grilles extérieures murales EXT-A sont réalisées en aluminium.

GRILLES EXTÉRIURES RECTANGULAIRES LAMES FILANTES

EXT-A

DIMENSIONS L x H

- Toutes dimensions $\leq 2000 \times 2000$ mm
- Dimensions supérieures en plusieurs éléments

CARACTÉRISTIQUES TECHNIQUES

Plus produits

- Ailettes pare-pluie
- Lame rejet d'eau
- Grillage anti-volatile
- Profil en aluminium anodisé
- Esthétique

Domaine d'application

- Ventilation naturelle et dynamique de locaux tertiaires / industriels en prise d'air neuf ou en rejet d'air vicié

Options

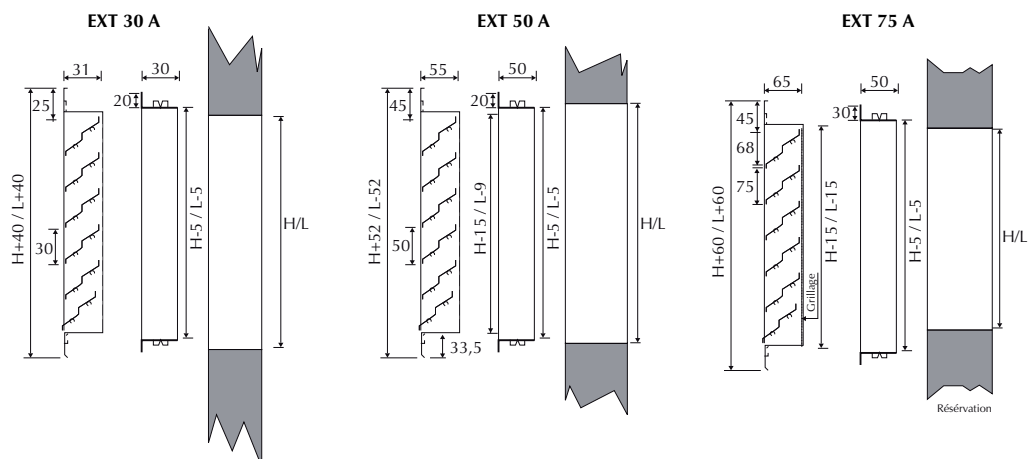
- Monobloc supérieur à 2 m de long et de haut
- Grillage anti-moustique
- Peinture époxy cuite au four (RAL à communiquer)
- Dimensions hors standard
- Virôle de raccordement
- Association grille extérieure/filtre/registre
- Contre cadre à sceller
- Différents épaisseurs - cadre et ailette
- Kit de fixation horizontal et / ou vertical (hors châssis)
- Pas d'ailette sur mesure (ex : bardage) (Alu brut)
- Perçage cadre

DESCRIPTIF TECHNIQUE

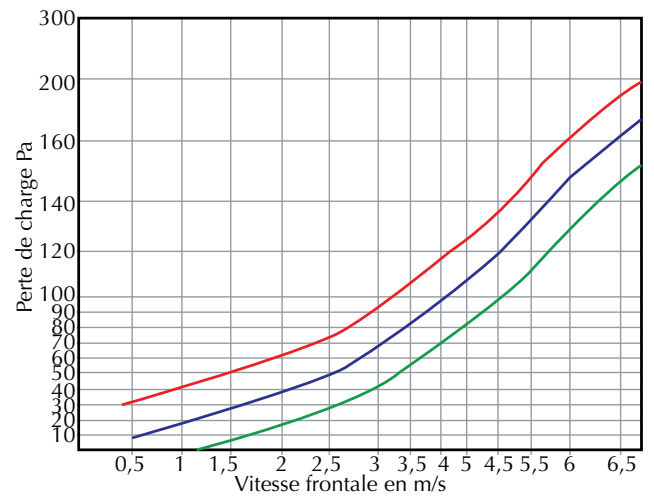
		EXT 30 A	EXT 50 A	EXT 75 A
		L x H mm		
Grille	Fixation en applique avec ou sans contre-cadre	Monobloc	Monobloc	Monobloc
Cadre	Profil extrudé anodisé, non percé	Profil	Profil	Profil
Ailette	Profil extrudé, incliné à 45° Pare-gouttes incorporé	Profil	Profil	Profil
Grillage	Anti-volatile, maille galvanisé 12,7 mm	Inclus	Inclus	Inclus

GAMME

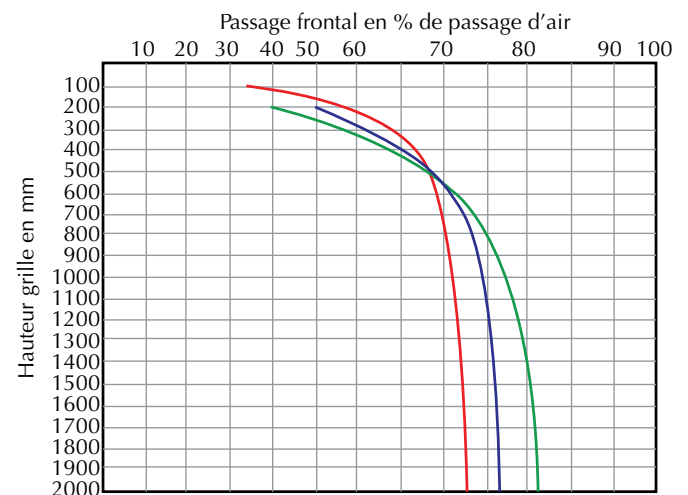
- Pas de 30 mm : EXT 30 A
- Pas de 50 mm : EXT 50 A
- Pas de 75 mm : EXT 75 A



COURBES DE SÉLECTION



Attention : Risque d'entraînement d'eau à partir de 2,5 m/s



EXT-A pas de 30 mm EXT-A pas de 50 mm EXT-A pas de 75 mm

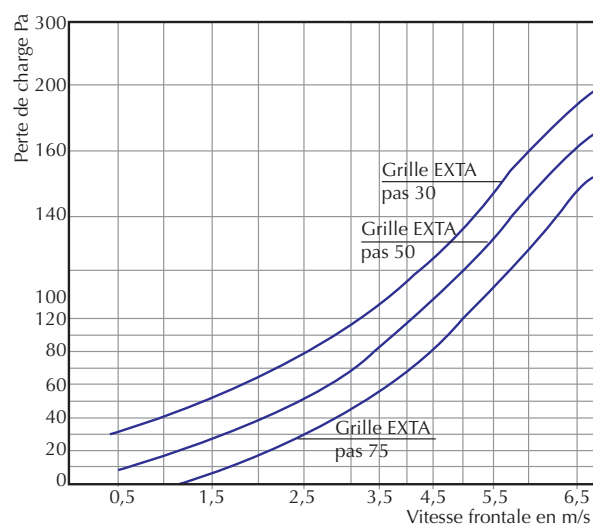
GRILLES EXTÉRIEURES RECTANGULAIRES LAMES FILANTES

EXT-A

SURFACE LIBRE EN m²

ABAQUE DE SÉLECTION

- h : Hauteur nominale
- L : Largeur nominale
- 30 mm : Pas des ailettes
- 50 mm : Pas des ailettes
- 75 mm : Pas des ailettes
- Section libre : Surface d'entrée d'air effective en m²
- **Risque d'entraînement d'eau au dessus de 2,5 m/s en introduction d'air**



h \ L	pas de	100	200	300	400	500	600	700	800	900	1000	1100	1200	1400	1600	1800	2000
100	30 mm	-	0,5	0,5	0,8	0,8	1,3	1,3	0,52	0,52	60	60	115	115	4	4	4
	50 mm	-	-	-	-	-	-	-	-	-	-	-	-	-	-	-	-
	75 mm	-	-	-	-	-	-	-	-	-	-	-	-	-	-	-	-
200	30 mm	0,01	0,02	0,03	0,04	0,06	0,07	0,08	0,09	0,1	0,11	0,12	0,14	0,16	0,18	0,2	0,23
	50 mm	0,01	0,02	0,03	0,04	0,06	0,06	0,07	0,08	0,1	0,11	0,12	0,13	0,15	0,17	0,19	0,21
	75 mm	-	-	-	-	-	-	-	-	-	-	-	-	-	-	-	-
300	30 mm	0,02	0,04	0,06	0,07	0,09	0,11	0,13	0,15	0,17	0,19	0,21	0,23	0,27	0,3	0,34	0,38
	50 mm	-	0,04	0,06	0,07	0,09	0,11	0,13	0,15	0,17	0,19	0,21	0,23	0,27	0,3	0,34	0,38
	75 mm	-	-	-	-	-	-	-	-	-	-	-	-	-	-	-	-
400	30 mm	0,02	0,05	0,08	0,11	0,13	0,16	0,19	0,21	0,24	0,27	0,29	0,32	0,37	0,43	0,48	0,54
	50 mm	-	0,05	0,08	0,11	0,14	0,16	0,19	0,22	0,25	0,27	0,3	0,33	0,38	0,44	0,49	0,55
	75 mm	-	-	-	0,09	0,12	0,14	0,16	0,19	0,21	0,24	0,26	0,29	0,33	0,38	0,43	0,48
500	30 mm	0,03	0,07	0,1	0,14	0,17	0,21	0,24	0,27	0,31	0,34	0,38	0,41	0,48	0,55	0,62	0,69
	50 mm	-	0,07	0,1	0,14	0,18	0,21	0,25	0,28	0,32	0,36	0,39	0,43	0,5	0,57	0,64	0,72
	75 mm	-	-	-	0,12	0,16	0,19	0,22	0,26	0,29	0,32	0,35	0,39	0,45	0,52	0,58	0,65
600	30 mm	0,04	0,08	0,12	0,17	0,21	0,25	0,29	0,34	0,38	0,42	0,46	0,51	0,59	0,68	0,76	0,85
	50 mm	-	0,08	0,13	0,17	0,22	0,26	0,31	0,35	0,4	0,44	0,48	0,53	0,62	0,71	0,8	0,88
	75 mm	-	-	-	0,16	0,2	0,24	0,28	0,32	0,36	0,41	0,45	0,49	0,57	0,65	0,74	0,82
700	30 mm	0,05	0,1	0,15	0,2	0,25	0,3	0,35	0,4	0,45	0,5	0,55	0,6	0,7	0,8	0,9	1
	50 mm	-	0,1	0,15	0,21	0,26	0,31	0,36	0,42	0,47	0,52	0,58	0,63	0,73	0,84	0,95	1,05
	75 mm	-	-	-	0,19	0,24	0,29	0,34	0,39	0,44	0,49	0,54	0,59	0,69	0,79	0,89	0,99
800	30 mm	0,05	0,11	0,17	0,23	0,29	0,34	0,4	0,46	0,52	0,58	0,63	0,69	0,81	0,92	1,04	1,16
	50 mm	-	0,12	0,18	0,24	0,3	0,36	0,42	0,48	0,55	0,61	0,67	0,73	0,85	0,97	1,1	1,22
	75 mm	-	-	-	0,22	0,28	0,34	0,4	0,46	0,52	0,57	0,63	0,69	0,81	0,93	1,04	1,16
900	30 mm	0,06	0,13	0,19	0,26	0,32	0,39	0,46	0,52	0,59	0,65	0,72	0,79	0,92	1,05	1,18	1,31
	50 mm	-	0,13	0,2	0,27	0,34	0,41	0,48	0,55	0,62	0,69	0,76	0,83	0,97	1,11	1,25	1,39
	75 mm	-	-	-	0,26	0,32	0,39	0,46	0,52	0,59	0,66	0,73	0,79	0,93	1,06	1,2	1,33
1000	30 mm	0,07	0,14	0,21	0,29	0,36	0,44	0,51	0,58	0,66	0,73	0,80	0,88	1,03	1,17	1,32	1,47
	50 mm	-	0,15	0,23	0,3	0,38	0,46	0,54	0,62	0,70	0,77	0,85	0,93	1,09	1,24	1,4	1,56
	75 mm	-	-	-	0,29	0,36	0,44	0,52	0,59	0,67	0,74	0,82	0,89	1,05	1,2	1,35	1,5
1100	30 mm	0,07	0,15	0,24	0,32	0,4	0,48	0,56	0,64	0,73	0,81	0,89	0,97	1,13	1,3	1,46	1,62
	50 mm	-	0,16	0,25	0,34	0,42	0,51	0,6	0,68	0,77	0,86	0,94	1,03	1,2	1,38	1,55	1,72
	75 mm	-	-	-	0,32	0,4	0,49	0,57	0,66	0,74	0,83	0,91	1	1,16	1,33	1,5	1,67
1200	30 mm	0,08	0,17	0,26	0,35	0,44	0,53	0,62	0,71	0,8	0,88	0,97	1,08	1,24	1,42	1,6	1,78
	50 mm	-	0,18	0,28	0,37	0,47	0,56	0,66	0,75	0,85	0,94	1,04	1,13	1,32	1,51	1,7	1,89
	75 mm	-	-	-	0,35	0,45	0,54	0,63	0,72	0,82	0,91	1	1,1	1,28	1,47	1,65	1,84

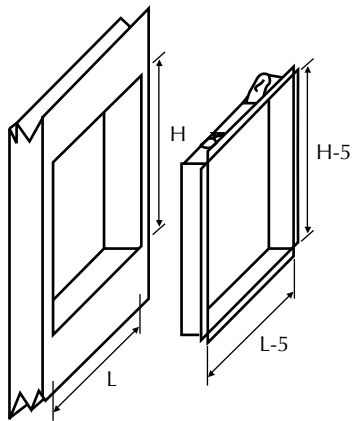
GRILLES EXTÉRIURES RECTANGULAIRES LAMES FILANTES

EXT-A

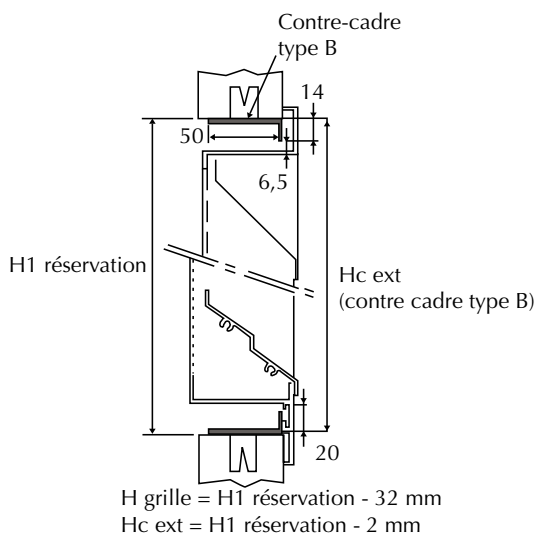
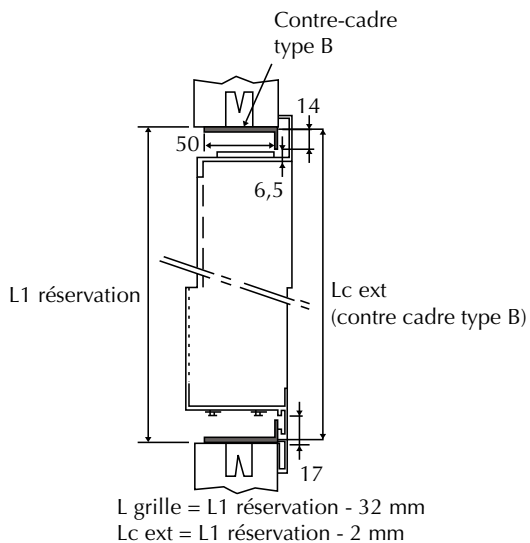
ACCESSOIRES

Contre cadre à sceller

- En acier galvanisé standard



Contre cadre spéciaux

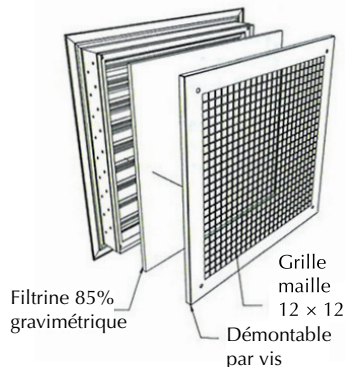
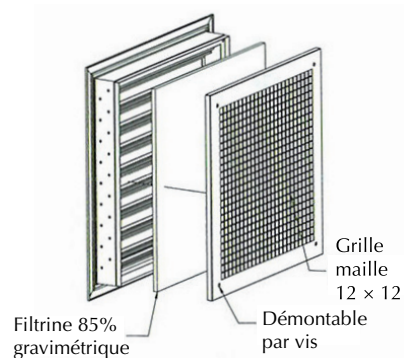


Grillage anti-volatile

- Galva et toile moustiquaire PVC
- Nous consulter

Porte filtre

- Pour grilles extérieures



Accessoires de fixation

Distance conseillée entre pattes ou ressorts : 500 mm

- **Patte à sceller** acier galvanisé Z 275 non monté
- **Patte à fixer** acier galvanisé Z 275 non monté
- **Ressort de maçonnerie** en acier inoxydable pour fixation en intérieur d'un local d'une grille de dimension $\leq 700 \times 700$ mm non monté

