

EHC



- Montage sur réseau de ventilation circulaire
- Diamètre 125 à 400 mm
- Avec régulation intégrée (0-10 V ou autorégulée)
- Double protection de surchauffe intégrée
- Contrôle du débit d'air et pressostat intégré
- Montage intérieur uniquement

DESCRIPTIF

Les batteries terminales électriques EHC pour gaine circulaire sont destinées aux systèmes de ventilation nécessitant un réchauffement de l'air insufflé avec de l'air propre et non corrosif. La vitesse de l'air doit toujours être > à 1,5 m/s.

- Batterie terminale électrique **EHC** pour conduits de ventilation circulaires et air propre
- Enveloppe réalisée en tôle d'acier, classe IP44
- Étanchéité sur le réseau par joint à lèvres
- Presse étoupe polyamide pour passage du câble
- Éléments blindés inox AISI 304
- Température de soufflage maxi 50 °C (autres T °C sur demande)
- Double sécurité thermique intégrée
- 60 °C à réarmement automatique
- 100 °C à réarmement manuel (bouton intégré au couvercle)
- Montage possible horizontalement ou verticalement

EHC...SI/FC : batterie EHC avec :

- Régulation intégrée permettant un soufflage à température constante
- Fonctionnement sur le principe marche/arrêt
- La sonde de soufflage **NTC 10 K** est comprise (IP 20)
- Réglage du point de consigne dans la batterie (plage 0 à 30 °C)
- Contrôle du débit d'air et pressostat intégré (FC)

EHC...CE/FC : batterie EHC avec :

- Régulateur intégré travaillant suivant un signal extérieur 0...10 V
- Fonctionnement sur le principe marche/arrêt
- Contrôle du débit d'air et pressostat intégré (FC)

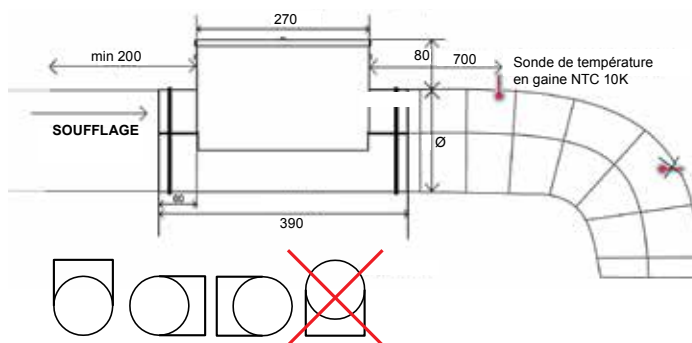
Options :

- Modèle sans régulation **EHC** disponible sur demande
- Modèle avec thermostat externe **EHC...SE/FC** disponible sur demande

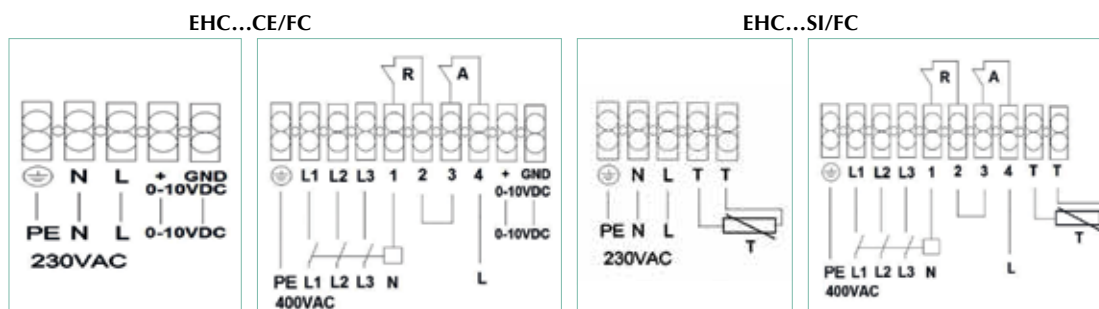
CARACTÉRISTIQUES TECHNIQUES

Tension en V	Puiss. W	EHC 125	EHC 160	EHC 200	EHC 250	EHC 315	EHC 400
		Ø 125	Ø 160	Ø 200	Ø 250	Ø 315	Ø 400
230 1~	1 000	x	x	x			
230 1~	2 000		x	x			
230 1~	3 000		x	x	x	x	
400 3~	6 000			x	x	x	x
400 3~	9 000				x	x	x
400 3~	12 000					x	x
400 3~	15 000						x

Dimensions supérieures disponibles sur demande



CÂBLAGE ÉLECTRIQUE



T = Sonde de T °C NTC 10 K / A = Protection automatique 60 °C / R = Protection manuelle 100 °C

TARIFS

Désignation	EHC...SI/FC	EHC...CE/FC
	Code	Code
EHC-125/1/1	081138	081176
EHC-160/2/1	081143	081182
EHC-160/3/1	081145	081183
EHC-200/2/1	081149	081187
EHC-200/3/1	081151	081189
EHC-200/6/3	081152	081190

Désignation	EHC...SI/FC	EHC...CE/FC
	Code	Code
EHC-250/6/3	081158	081196
EHC-250/9/3	081159	081197
EHC-315/9/3	081167	081205
EHC-315/12/3	081168	081206
EHC-400/12/3	081173	081211
EHC-400/15/3	081397	081398

Accessoires

Ventilateur RS EC



p. 101

Ventilateur ISOR EC



p. 105

Caisson CUBUS TAC



p. 107

Caisson ECOBLUE



p. 115

CTA DOMEKT



p. 426

CTA VERSO R



p. 433

CODIS 35



p. 641