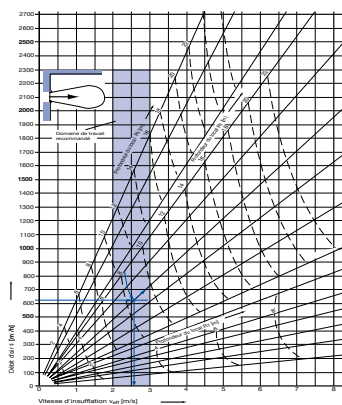
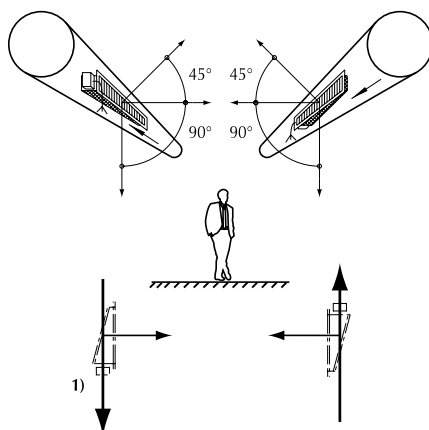


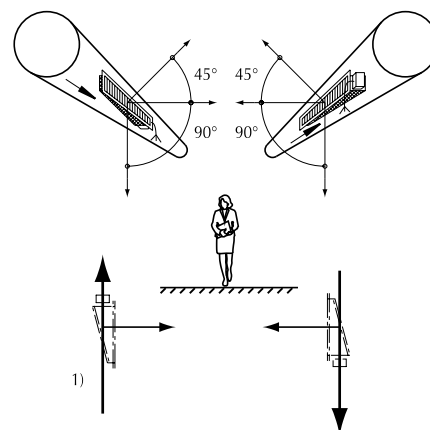
COURBE DE SÉLECTION se reporter p. 274



Définition grille gauche/droite type LI (grille gauche)



Définition grille gauche/droite type RE (grille droite)



1) Direction d'air dans la gaine

INDICATEUR DE CONSIGNE

	Réglage d'usine = pulsion horizontale à 20 °C	Vis de réglage dévissée complètement densée	Vis de réglage vissée complètement densée
Type 34 Angle de rotation des lamelles par degré celsius : $1\text{ °C} = 4\text{ ° d'angle}$ T °C maxi autorisée = 50 °C			
Type 50 Angle de rotation des lamelles par degré celsius : $1\text{ °C} = 2,5\text{ ° d'angle}$ T °C maxi autorisée = 75 °C			

TARIFS ET ACCESSOIRES

	DG SELF 1	DG SELF 6	DG SELF 5	DGR SELF 5	Plénum isolé*	Option RAL	Pré-réglage RT 44° 84° 110° **	Pré-réglage RT 140° **
	Code	Code	Code	Code	Code	Code	Code	Code
600 × 100	078005	071031	072674	072686	071456	075960	075972	075984
750 × 100	078006	071032	072675	072687	071452	075961	075973	075985
900 × 100	078007	071033	072676	-	071448	075962	075974	075986
600 × 150	078008	071034	072677	072688	071428	075963	075975	075987
750 × 150	078009	071035	072678	072689	071424	075964	075976	075988
900 × 150	078010	071036	072679	-	071420	075965	075977	075989
600 × 200	078011	071037	072680	072690	071406	075966	075978	075990
750 × 200	078012	071038	072681	072691	071401	075967	075979	075991
900 × 200	078013	071039	072682	-	071399	075968	075980	075992
600 × 250	078014	071040	072683	072895	071391	075969	075981	075993
750 × 250	078015	071041	072684	072896	071388	075970	075982	075994
900 × 250	078016	071042	072685	-	071384	075971	075983	075995

* Uniquement pour les DG SELF 1, 6 et 5

** Pour le réglage RT se reporter aux grilles DG p. 272

Accessoires

Flexibles



p. 32

Régulateur RDR



p. 4

Registre



p. 18

Débit variable



p. 13

CTA



p. 402

Silencieux circulaires



p. 617

