

CUB

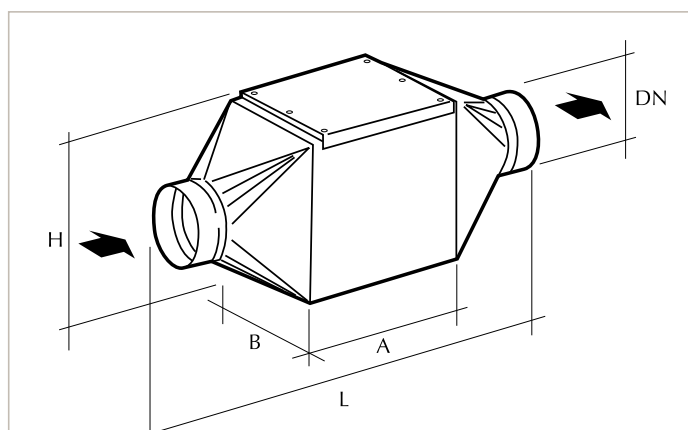
- Montage intérieur comme extérieur
- Adaptable au réseau de gaine par trémie ou transformation
- Possibilité de monter plusieurs étages de filtration
- Filtre G4, F7, H14 et charbon au choix

DESCRIPTIF

Caisson de filtration particulièrement adapté à l'extraction de chambres funéraires, laboratoires et industries

- Caisson porte filtres **CUB**
- Réalisé en tôle d'acier galvanisé soudé épaisseur 15/10°
- Montage intérieur comme extérieur
- Brides extérieures de raccordement 40 mm
- Porte latérale d'accès aux filtres à ouverture rapide par écrous papillons
- À rajouter suivant besoin, filtre **G3, F6, H14** et charbon actif
- Débit à définir suivant filtres

Option : trémie ou plaque de raccordement réalisées en acier galva pour raccordement sur réseau de gaine



CARACTÉRISTIQUES (FILTRES PROPRES)

Taille	G3 + F6 + H13		G3 + F6 + charbon	
	Débit maxi m³/h	Pression Pa	Débit maxi m³/h	Pression Pa
1	2000	450	1700	400
2	4000	450	3400	400
3	8000	450	6800	400
4	16000	450	13600	400

DIMENSIONS

Taille	A mm	B mm	H mm	L mm	DN mm	Nb de filtre par étage
1	1200	615	315	1500	250	1/2
2	1200	615	615	1500	315	1
3	1200	1230	615	1500	400	2
4	1200	1230	1230	1500	630	4

TARIFS ET ACCESSOIRES

Désignation	Code
Caisson vide 1	062230
Caisson vide 2	062231
Caisson vide 3	062232
Caisson vide 4	062233
Pièce de transformation 1 de rectangulaire à ronde Ø 250 pour CUB 1	062234
Pièce de transformation 2 de rectangulaire à ronde Ø 315 pour CUB 2	062235
Pièce de transformation 3 de rectangulaire à ronde Ø 400 pour CUB 3	062236
Pièce de transformation 4 de rectangulaire à ronde Ø 630 pour CUB 4	062237
Plaque avec piquage circulaire Ø 250 pour CUB 1	062238
Plaque avec piquage circulaire Ø 315 pour CUB 2	062239
Plaque avec piquage circulaire Ø 400 pour CUB 3	062240
Plaque avec piquage circulaire Ø 630 pour CUB 4	062241

Accessoires

Manomètre
MG



p. 673

Pressostat
PRES



p. 673

Caisson
MPC EC



p.109

Ventilateur
CMP

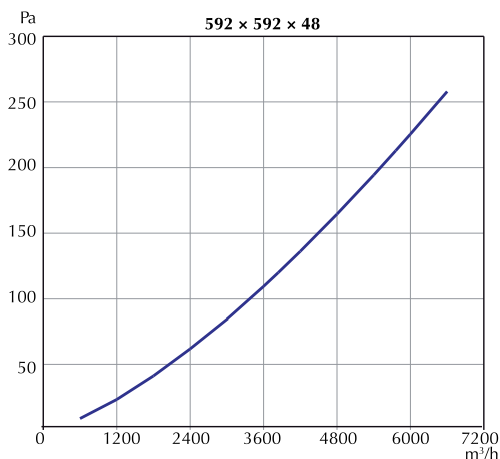


p. 153



PRÉFILTRE PLISSÉ PLG G4

- Filtre plissé cadre métal
- **Applications** : préfiltration avant les filtres poches
- Matière : cadre galvanisé
- Média Polyester collé sur une grille métallique et plissé
- Efficacité : **G4**

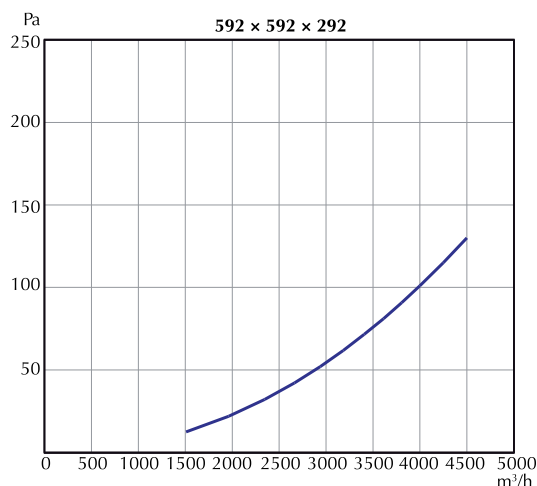


Dimensions mm	Épaisseur mm	Code
592 × 287	47	061296
592 × 592	47	061297



FILTRE POCHÉ RIGIDE DMPP F6

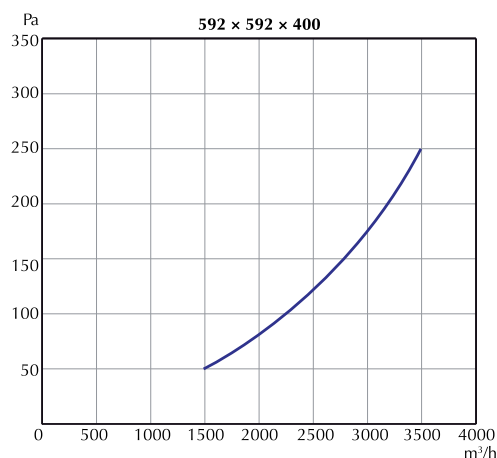
- Filtre compact cadre plastique
- **Applications** : filtration fine et protection des filtres THE (DMPM H14). Utilisation en milieu humide
- Matières : cadre polystyrène, média fibre de verre, média synthétique, lut polyuréthane
- Avantages : incinérables
- Température de fonctionnement : 80 °C
- Efficacité : **F6**



Dimensions mm	Épaisseur mm	Code
287 × 592	292	062711
592 × 592	292	062709

FILTRE CHARBON MCA

- Cellule grand débit avec charbon actif imprégné dans le média
- **Applications** : capture des COV, désodorisation
- Matière : cadre métallique, média multicouche plissé sur grillage et luté dans l'enveloppe
- Avantage : économique
- Poids de CA 16 kg pour 592 × 592
- Poids du filtre 30 kg pour 592 × 592



Dimensions mm	Épaisseur mm	Code
592 × 287	292	062205
592 × 592	292	062203

Accessoires

Manomètre
MG



p. 673

Pressostat
PRES



p. 673

Caisson
MPC EC



p.109

Ventilateur
CMP



p. 153