

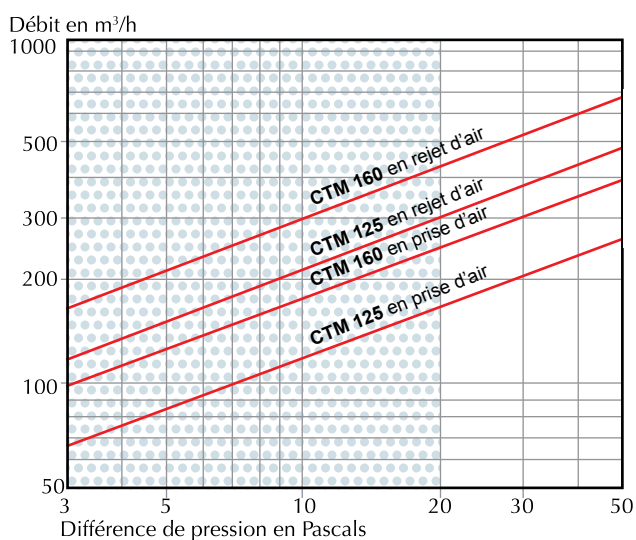
# CTM

- Chapeau couleur ardoise ou tuile
- Employé pour le rejet ou la prise d'air
- Équipé d'un grillage pare-volatiles
- Montage sur couvertures, tuiles ou ardoises
- Abergement en plomb

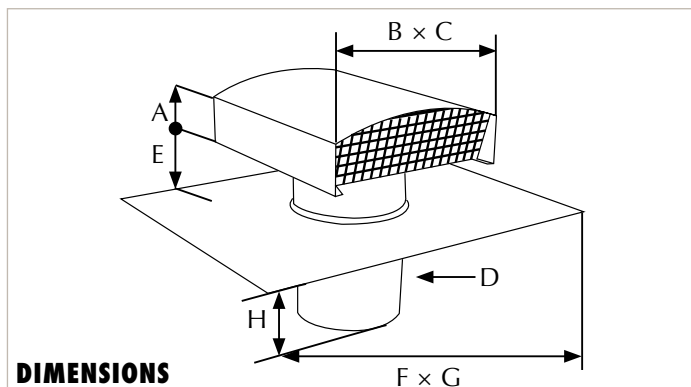
## DESCRIPTIF

- Chapeau de toiture CTM
- Capot pare-pluie en alu prélaqué couleur ardoise ou tuile
- Grille de protection pare volatiles
- Tôle de fixation et feuille de plomb façonnable assurant l'étanchéité
- Fourreau assurant le raccordement de conduit normalisé

## PRISE ET REJET D'AIR



Zone de travail

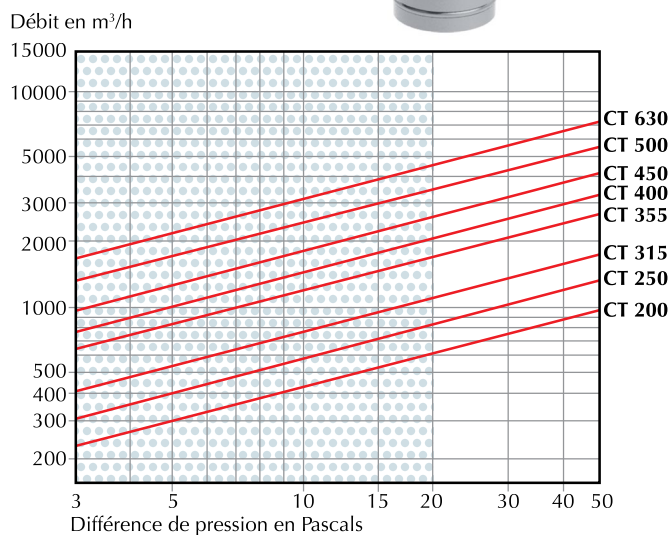


## DIMENSIONS

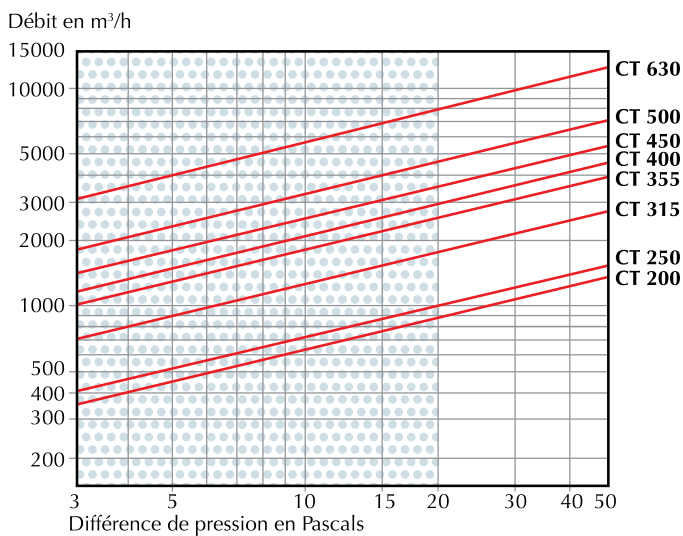
	A mm	B mm	C mm	D mm	E mm	F mm	G mm	H mm	kg
CTM 125	54	200	250	125	82	500	400	140	4
CTM 160	65	248	300	160	82	500	400	140	4
CTM 200	100	333	400	200	85	600	600	140	8
CTM 250	100	333	400	250	85	600	600	140	8
CTM 315	112	420	500	315	85	600	600	140	9
CTM 355	200	550	660	355	150	900	750	215	17
CTM 400	200	550	660	400	150	900	750	215	17
CTM 450	200	550	660	450	150	900	750	215	17
CTM 500	245	650	850	500	160	1200	1000	215	34
CTM 630	320	780	1000	630	160	1200	1000	215	36



## EN PRISE D'AIR



## EN REJET D'AIR



## TARIFS

	Code Ardoise	Code Tuile
CTM 125	031602	031614
CTM 160	031603	031615
CTM 200	031604	031612
CTM 250	031605	031613
CTM 315	031606	031624
CTM 355	031607	031625
CTM 400	031608	031594
CTM 450	031609	031595
CTM 500	031610	031596
CTM 630	031611	031597

\* Tarif identique pour couleur ardoise ou tuile

## Accessoires

Flexibles



p.53

Conduits circulaires



p.46