

CMP / CMP ATEX

- Débit de 0 à 21 000 m³/h
- Ventilateur centrifuge à moyenne pression
- Moteur IE3 ≥ 0,75 KW (pour moteur non ATEX)
- Turbine à action
- Ensemble monté sur chaise de série (≥ taille 922)
- Version ATEX catégorie II 2G EEX «d» antidéflagrant

DESRIPTIF

Assure l'extraction d'air dans les locaux légèrement pollués. Ventilation d'ateliers, serres, chambres froides et tous locaux demandant un débit d'air important. En version ATEX, de part sa catégorie, il est utilisé pour l'extraction d'air pour les industries de surface telle la chimie et pétrochimie, catégorie 1 ou 21 zone G (gaz)

- Ventilateur centrifuge à action **CMP**
- Enveloppe réalisée en tôle d'acier
- Finition anti-corrosion en résine de polyester
- Entraînement direct avec moteur hors du flux d'air
- Turbine en acier galvanisé avec pâles à action incurvées vers l'avant
- Moteur IE 3 ≥ 0,75 kW (hormis CMP ATEX) Tri 400 V classe F variable en fréquences, avec roulements à billes et protection IP 55
- Chaise moteur montée d'usine à partir de la taille 922
- Volute orientable
- Température maximum de l'air à transporter : -20 °C +120 °C

CMP ATEX :

- Identique à la version CMP avec les spécificités suivantes :
- Cerceau d'aspiration anti-étincelle en cuivre ou aluminium selon le modèle
- Moteur tri 400 V variable en fréquence ATEX EEX «d» antidéflagrant
- Température maximum de l'air à transporter : -20 °C +80 °C

Sur demande :

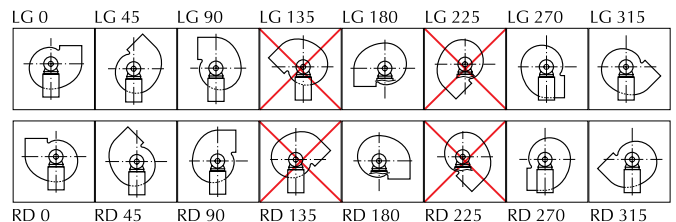
- Moteur monophasé
- Bobinages spéciaux pour différentes tensions
- Ventilateur conçu pour transporter de l'air jusqu'à 250 °C
- Ventilateur en acier inoxydable



Roues équilibrées dynamiquement, avec des noyaux d'une grande solidité

SCHÉMAS D'ORIENTATION

- Livraisons standard LG 270
- Schémas d'orientation à préciser à la commande



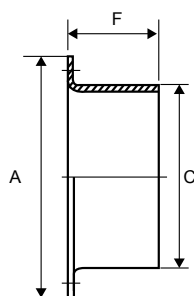
BIC
Transformation
refoulement



B
Bride aspiration



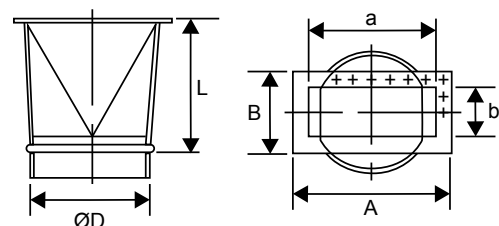
ACE
Manchette souple



DIMENSIONS en mm

B Bride aspiration			
Désignation	C	A	F
B-112	112	160	60
B-140	140	190	60
B-160	160	220	60
B-180	180	240	60
B-200	200	260	60

Applicable aux modèles **CMP**



DIMENSIONS en mm

BIC Transformation refoulement							
Désignation	L	D	a	b	A	B	Applicable aux modèles CMP
BIC-512	300	112	86	72	118	106	512
BIC-514	300	140	107	83	147	122	514
BIC-616	300	160	125	103	72	153	616
BIC-620	300	200	100	105	153	159	620
BIC-718	300	180	146	115	192	169	718
BIC-820	300	200	160	130	213	184	820

Accessoires

Interrupteur PR



p.666

Variateur E510/L510



p.638

Silencieux OPTIMUM



p.535

Capteur de fumée



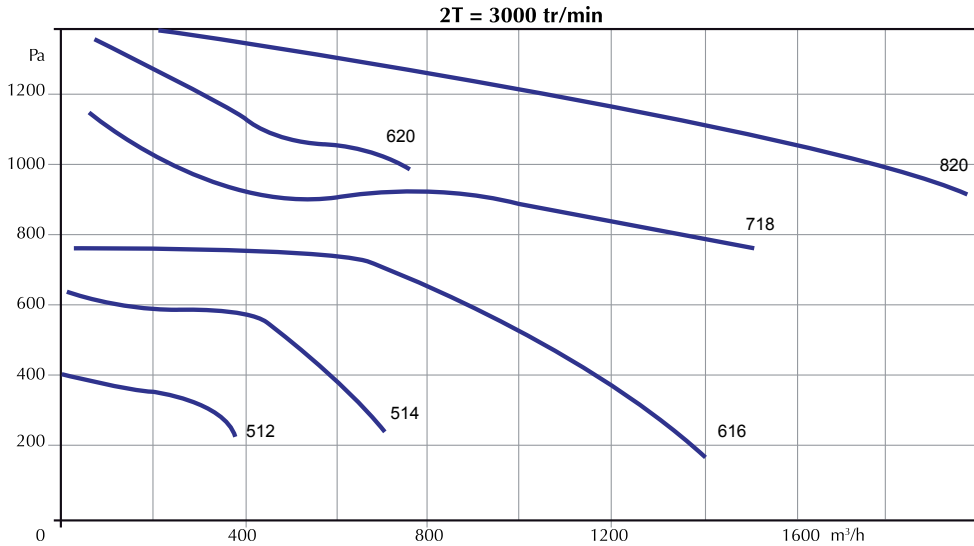
p.584

Capteur gaz d'échappement



p.598

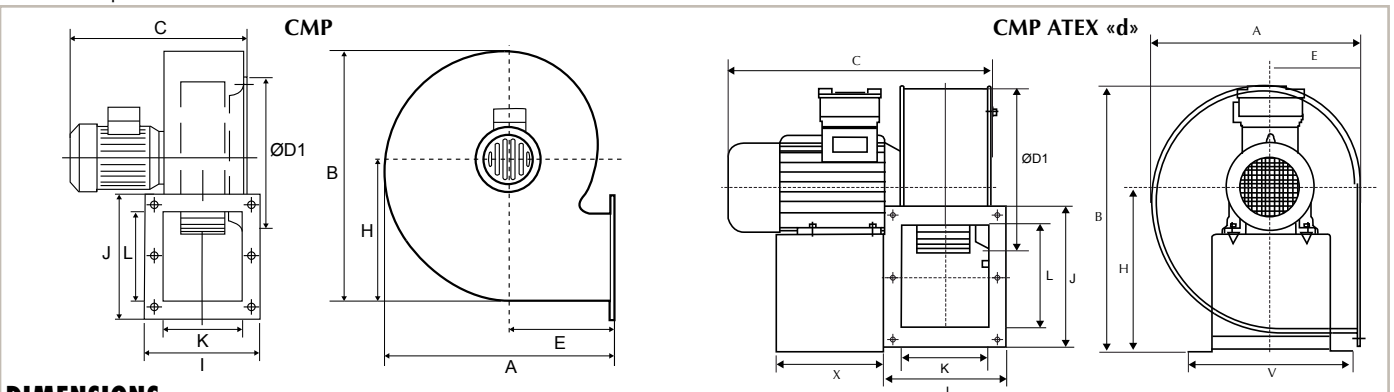
VENTILATEUR CENTRIFUGE À ACTION



CARACTÉRISTIQUES TECHNIQUES

Désignation	Tension V en Hz	Niveau sonore dB(A)*	Puiss. abs. kW	CMP			CMP ATEX Ex «d»		
				Intensité A	Vitesse de rotation tr/min	Poids kg	Intensité A	Vitesse de rotation tr/min	Poids kg
CMP 512-2T	400	62	0,09	0,37	2670	4,0	-	-	-
CMP 514-2T	400	58	0,09	0,38	1320	4,5	-	-	-
CMP 616-2T	400	69	0,55	1,49	2760	8,0	1,70	2710	19
CMP 620-2T	400	68	0,37	1,11	2710	9,5	1,20	2770	21
CMP 718-2T	400	70	0,75	1,60	2770	12,5	2,00	2820	26
CMP 820-2T	400	73	1,10	2,40	2860	15,0	2,60	2850	31

*Niveau de pression sonore à 1 m



DIMENSIONS en mm

Désignation	A	B		C		ØD1	E	H		I	J	K		L	V	X
		CMP	Ex «d»	CMP	Ex «d»			CMP	Ex «d»			CMP	Ex «d»			
CMP 512 2T	185	206,5	-	251	-	112	82,5	118	-	104	117	75	-	86	-	-
CMP 514-2T	225	254	-	281	-	140	100	150	-	122	147	83	-	107	-	-
CMP 616-2T	258	297	400	320	376	160	110	173,5	251	153	172	103	103	125	250	175
CMP 620-2T	298	347	400	321	376	200	126	202,5	251	159	153	105	105	100	250	175
CMP 718-2T	303,5	348	440	355	396	180	129,5	201	260	169	192	115	115	146	250	175
CMP 820-2T	322	377	440	369,5	415	200	137,5	223	260	184	213	160	130	156	250	175

TARIFS ET ACCESSOIRES

Désignation	Ventilateur CMP	Ventilateur CMP Ex «d»	Inter de prox. ● PR *	Inter de prox ATEX 13T	Variateur de fréquence E510 *	Bride aspiration B *	Transformation refoulement BIC *	Manchette souple ACE *
	Code	Code	Code	Code	Code	Code	Code	Code
CMP 512-2T	051535	-	100521	-	101512	053390	053608	053352
CMP 514-2T	051537	-	100521	-	101512	053392	053609	053354
CMP 616-2T	051539	052342	100521	100523	101512	053394	053610	053357
CMP 620-2T	051543	052344	100521	100523	101512	053396	053611	053359
CMP 718-2T	051541	052346	100521	100523	101513	053395	053612	053358
CMP 820-2T	051545	052348	100521	100523	101513	053396	053613	053359

* Matériel non ATEX ● Produits en stock

Accessoires

Interrupteur PR



p.666

Variateur E510/L510



p.638

Silencieux OPTIMUM



p.535

Capteur de fumée



p.584

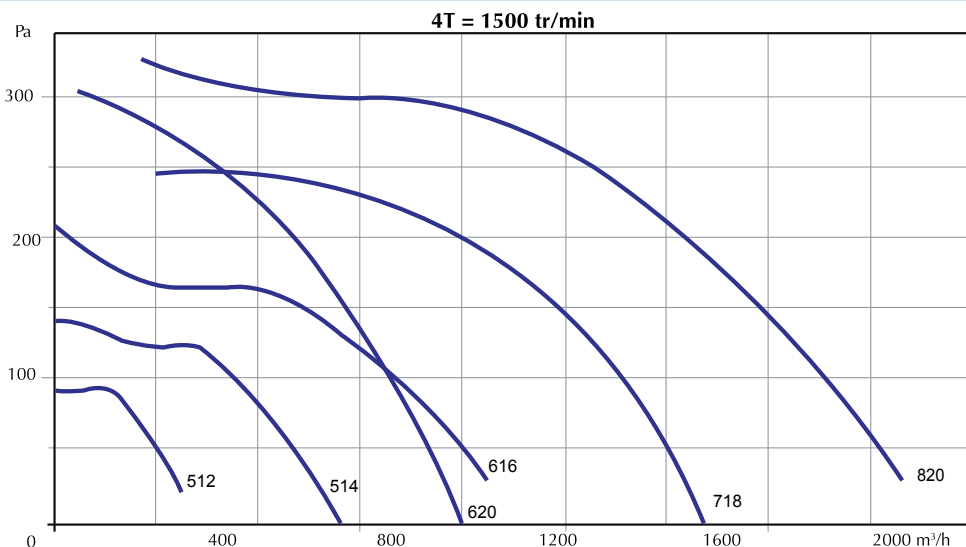
Capteur gaz d'échappement



p.598



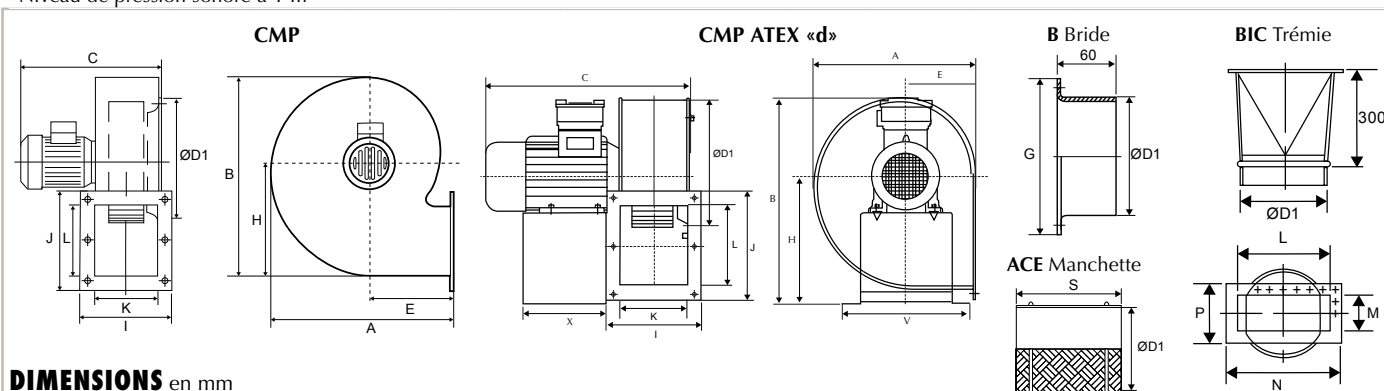
VENTILATEUR CENTRIFUGE À ACTION



CARACTÉRISTIQUES TECHNIQUES

Désignation	Tension V en Hz	Niveau sonore dB(A)*	CMP				CMP ATEX Ex «d»			
			Puiss. abs. kW	Intensité A	Vitesse de rotation tr/min	Poids kg	Puiss. abs. kW	Intensité A	Vitesse de rotation tr/min	Poids kg
CMP 512-4T	400	55	0,06	0,32	1320	3,5	-	-	-	-
CMP 514-4T	400	58	0,09	0,38	1320	4,5	-	-	-	-
CMP 616-4T	400	61	0,12	0,56	1320	7,5	0,09	0,38	1320	16
CMP 620-4T	400	61	0,12	0,56	1320	7,5	0,09	0,38	1320	16
CMP 718-4T	400	63	0,25	0,96	1350	9,5	0,25	1,20	1370	20
CMP 820-4T	400	66	0,25	0,96	1350	10	0,25	1,20	1370	21

*Niveau de pression sonore à 1 m



DIMENSIONS en mm

CMP	CMP Ex «d»		ØD1	E	CMP Ex «d»				L	V	X	Briche B		Trémie BIC				ACE						
	A	B			C	H	I	J				K	G	M	N	P	S							
512 4T	185	206,5	-	249	-	112	82,5	118	-	104	117	75	-	86	-	-	B-112	160	BIC-512	72	118	106	ACE-112	200
514-4T	225	254	-	261	-	140	100	150	-	122	147	83	-	107	-	-	B-140	190	BIC-514	83	147	122	ACE-140	200
616-4T	258	297	380	283	346	160	110	173,5	243	153	172	103	103	125	250	175	B-160	220	BIC-616	103	172	153	ACE-160	190
620-4T	298	347	388	283	346	200	126	202,5	243	159	153	105	105	100	250	175	B-200	260	BIC-620	105	153	159	ACE-200	190
718-4T	303,5	348	400	331	386	180	129,5	201	251	169	192	115	115	146	250	175	B-180	240	BIC-718	115	192	169	ACE-180	190
820-4T	322	377	405	345,5	403	200	137,5	223	251	184	213	160	130	156	250	175	B-200	260	BIC-820	130	213	184	ACE-200	190

TARIFS ET ACCESSOIRES

Désignation	Ventilateur CMP	Ventilateur CMP Ex «d»	Inter de prox. ● PR *	Inter de prox ATEX I3T	Variateur de fréquence E510 *	Briche aspiration B*	Transformation refoulement BIC*	Manchette souple ACE *
	Code	Code	Code	Code	Code	Code	Code	Code
CMP 512-4T	051547	-	100521	-	101512	053390	053608	053352
CMP 514-4T	051549	-	100521	-	101512	053392	053609	052354
CMP 616-4T	051551	052343	100521	100523	101512	053394	053610	053357
CMP 620-4T	051555	052345	100521	100523	101512	053396	053611	053359
CMP 718-4T	051553	052347	100521	100523	101512	053395	053612	053358
CMP 820-4T	051557	052349	100521	100523	101512	053396	053613	053359

* Matériel non ATEX ● Produits en stock

Accessoires

Interrupteur PR



p.666

Variateur E510/L510



p.638

Silencieux OPTIMUM



p.535

Capteur de fumée



p.584

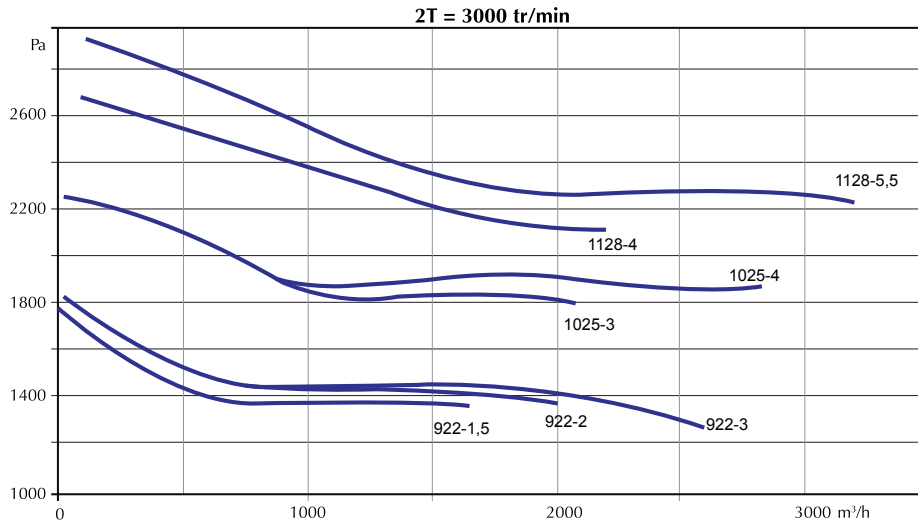
Capteur gaz d'échappement



p.598



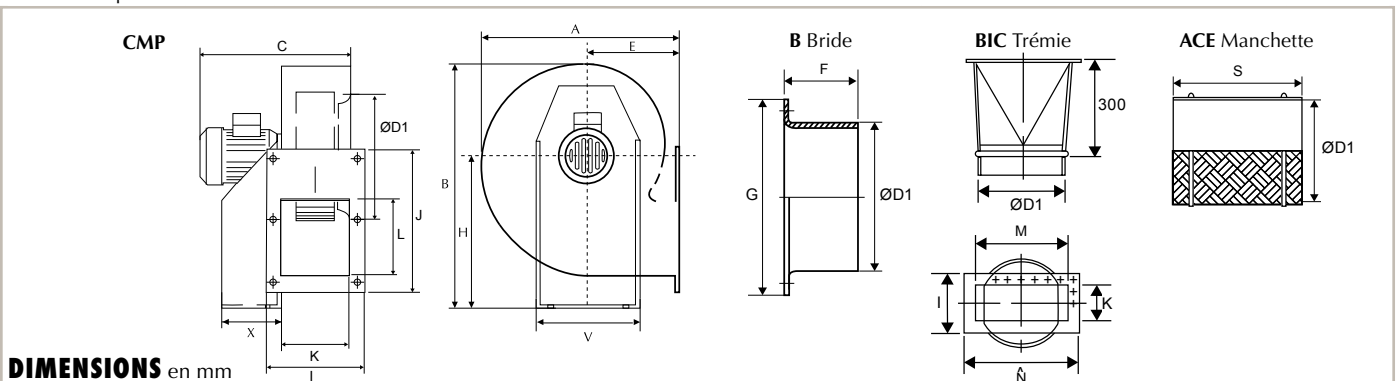
VENTILATEUR CENTRIFUGE À ACTION



CARACTÉRISTIQUES TECHNIQUES

Désignation	Tension V en Hz	Niveau sonore dB(A)*	Puiss. abs. kW	CMP			CMP ATEX Ex «d»		
				Intensité A	Vitesse de rotation tr/min	Poids kg	Intensité A	Vitesse de rotation tr/min	Poids kg
CMP 922-2T-1.5	400	70	1,10	2,40	2860	20	2,60	2850	36
CMP 922-2T-2	400	71	1,50	3,13	2770	23	3,60	2800	43
CMP 922-2T-3	400	74	2,20	4,47	2885	25,5	5,00	2860	48
CMP 1025-2T-3	400	73	2,20	4,47	2885	28,5	5,00	2860	50
CMP 1025-2T-4	400	77	3,00	5,88	2900	37,6	7,00	2845	58
CMP 1128-2T-4	400	77	3,00	5,88	2900	41,5	7,00	2845	61
CMP 1128-2T-5.5	400	81	4,00	7,82	2870	47	8,90	2910	62

*Niveau de pression sonore à 1 m



DIMENSIONS en mm

Désignation	A	B	CMP Ex «d»		ØD1	E	H	I	J	K	L	V	X	B Bride		BIC Trémie		ACE			
			C	C										G	F	M	N	S			
CMP 922-2T-1.5	388,5	455	382,5	424	224	180	280	204	282,5	140	215	290	114								
CMP 922-2T-2	388,5	455	430,5	430,5	224	180	280	204	282,5	140	215	290	114	B-224	250	60	BIC-922	216	282	ACE-224	190
CMP 922-2T-3	388,5	455	430,5	430,5	224	180	280	204	282,5	140	215	290	114								
CMP 1025-2T-3	427	503	456	466	250	197	310	229	312,5	165	250	315	134								
CMP 1025-2T-4	427	503	486	516	250	197	310	229	312,5	165	250	315	134	B-250/3	310	80	BIC-1025	250	314	ACE-250	250
CMP 1128-2T-4	472	553	500,5	532,5	280	216	340	244	364	180	296,5	348	144								
CMP 1128-2T-5.5	472	553	523,5	553,5	280	216	340	244	364	180	296,5	348	144	B-280/2	350	80	BIC-1128	300	364	ACE-280	250

TARIFS ET ACCESSOIRES

Désignation	Ventilateur CMP	Ventilateur CMP Ex «d»	Inter de prox. ● PR *	Inter de prox ATEX 13T	Variateur de fréquence E510 *	Bride aspiration B*	Transformation refoulement BIC*	Manchette souple ACE *
	Code	Code	Code	Code	Code	Code	Code	Code
CMP 922-2T-1.5	051559	052350	100521	100523	101513	053397	053614	053360
CMP 922-2T-2	051560	052351	100521	100523	101514	053397	053614	053360
CMP 922-2T-3	051561	052352	100521	100523	101515	053397	053614	053360
CMP 1025-2T-3	051563	052354	100521	100523	101515	053398	053615	053361
CMP 1025-2T-4	051564	052355	100521	100523	101515	053398	053615	053361
CMP 1128-2T-4	051566	052357	100521	100523	101515	053399	053616	053362
CMP 1128-2T-5.5	051567	052358	100521	100523	101516	053399	053616	053362

* Matériel non ATEX ● Produits en stock

Accessoires

Interrupteur PR



p.666

Variateur E510/L510



p.638

Silencieux OPTIMUM



p.535

Capteur de fumée



p.584

Capteur gaz d'échappement

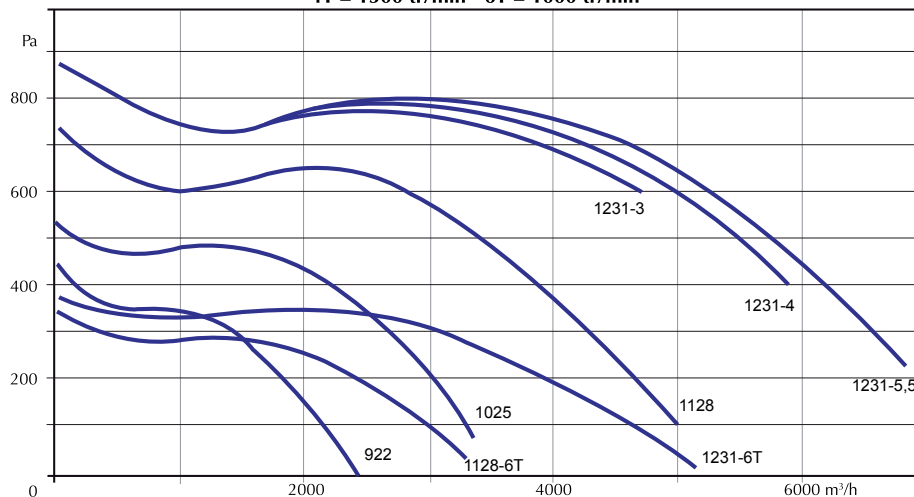


p.598



VENTILATEUR CENTRIFUGE À ACTION

4T = 1500 tr/min - 6T = 1000 tr/min



CARACTÉRISTIQUES TECHNIQUES

Désignation	Tension V en Hz	Niveau sonore dB(A)*	CMP				CMP ATEX Ex «d»			
			Puiss. abs. kW	Intensité A	Vitesse de rotation tr/min	Poids kg	Puiss. abs. kW	Intensité A	Vitesse de rotation tr/min	Poids kg
CMP 922-4T	400	66	0,55	1,69	1380	19	0,55	1,70	1410	34
CMP 1025-4T	400	70	1,10	2,32	1400	38,5	1,10	3,00	1410	46
CMP 1128-4T	400	74	2,20	4,83	1445	39	2,20	5,20	1410	60
CMP 1128-6T	400	60	0,75	2,20	945	28,5	-	-	-	-
CMP 1231-4T-3	400	73	2,20	4,83	1445	47	2,20	5,20	1410	69
CMP 1231-4T-4	400	75	3,00	6,33	1445	49	3,00	7,10	1440	72
CMP 1231-4T-5.5	400	77	4,00	8,12	1440	56	4,00	9,10	1450	77
CMP 1231-6T	400	64	1,50	3,71	955	64	-	-	-	-

*Niveau de pression sonore à 1 m

Désignation	A	B	CMP Ex «d»		ØD1	E	H	I	J	K	L	V	X	B Bride		BIC Trémie		ACE			
			C	ØD1										G	F	M	N	S			
CMP 922-4T	388,5	455	382,5	424	224	180	280	204	282,5	140	215	290	114	B-224	280	60	BIC-922	216	282	ACE-224	190
CMP 1025-4T	427	503	456	466	250	197	310	229	312,5	165	250	315	134	B-250/3	310	80	BIC-1025	250	314	ACE-250	250
CMP 1128-4T	472	553	500,5	532,5	280	216	340	244	364	180	296,5	348	144	B-280/2	350	80	BIC-1128	300	364	ACE-280	250
CMP 1128-6T	472	553	470,5	-	280	216	340	244	364	180	196,5	348	144								
CMP 1231-4T-3	526	630	520,5	547,5	315	238	390	264	382,5	200	320	382	183								
CMP 1231-4T-4	526	630	520,5	457,5	315	238	390	264	382,5	200	320	382	183								
CMP 1231-4T-5.5	526	630	543,5	576,5	315	238	390	264	382,5	200	320	382	183	B-315/4	380	80	BIC-1231	320	384	ACE-315	250
CMP 1231-6T	526	630	520,5	-	315	238	390	264	382,5	200	320	382	183								

TARIFS ET ACCESSOIRES

Désignation	Ventilateur CMP	Ventilateur CMP Ex «d»	Inter de prox. ● PR *	Inter de prox ATEX I3T	Variateur de fréquence E510 *	Bride aspiration B *	Transformation refoulement BIC *	Manchette souple ACE *
	Code	Code	Code	Code	Code	Code	Code	Code
CMP 922-4T	051562	052353	100521	100523	101512	053397	053614	053360
CMP 1025-4T	051565	052356	100521	100523	101513	053398	053615	053361
CMP 1128-4T	051568	052359	100521	100523	101515	053399	053616	053362
CMP 1128-6T	051569	-	100521	-	101513	053399	053616	053362
CMP 1231-4T-3	051570	052360	100521	100523	101515	053400	053617	053363
CMP 1231-4T-4	051571	052361	100521	100523	101515	053400	053617	053363
CMP 1231-4T-5.5	051572	052362	100521	100523	101516	053400	053617	053363
CMP 1231-6T	051573	-	100521	-	101514	053400	053617	053363

* Matériel non ATEX ● Produits en stock

Accessoires

Interrupteur PR



p.666

Variateur E510/L510



p.638

Silencieux OPTIMUM



p.535

Capteur de fumée



p.584

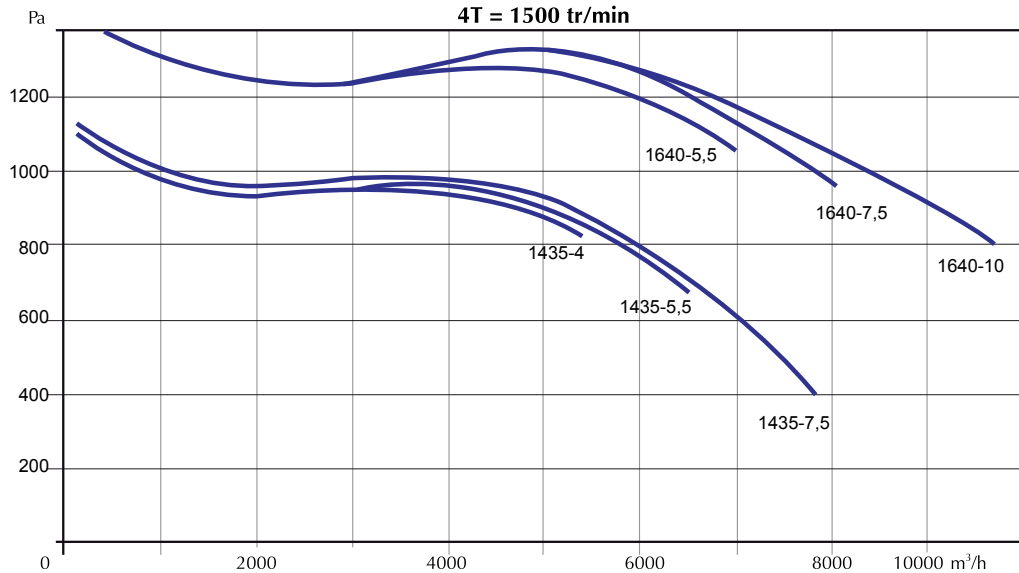
Capteur gaz d'échappement



p.598



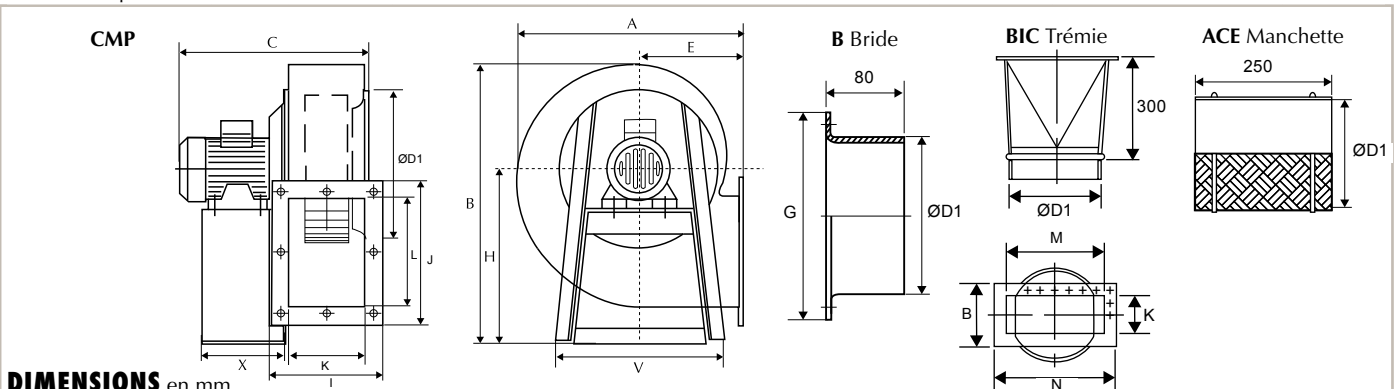
VENTILATEUR CENTRIFUGE À ACTION



CARACTÉRISTIQUES TECHNIQUES

Désignation	Tension V en Hz	Niveau sonore dB(A)*	Puiss. abs. kW	CMP			CMP ATEX Ex «d»		
				Intensité A	Vitesse de rotation tr/min	Poids kg	Intensité A	Vitesse de rotation tr/min	Poids kg
CMP 1435-4T-4	400	76	3,00	6,33	1445	53,0	7,10	1440	77
CMP 1435-4T-5.5	400	78	4,00	8,12	1440	61,5	9,10	1450	85
CMP 1435-4T-7.5	400	80	5,50	10,60	1460	75,5	12,00	1440	113
CMP 1640-4T-5.5	400	77	4,00	8,12	1440	78,5	9,10	1450	103
CMP 1640-4T-7.5	400	80	5,50	10,60	1460	92,5	12,00	1440	131
CMP 1640-4T-10	400	82	7,50	14,20	1455	103,5	16,30	1448	134

*Niveau de pression sonore à 1 m



DIMENSIONS en mm

Désignation	A	B	C		ØD1	E	H	I	J	K	L	V	X	B Bredge		BIC Trémie			ACE	
			CMP Ex «d»	CMP										G	M	N	P			
CMP 1435-4T-4	573,5	715	549	577	355	250	445	292	342,5	228	280	456	333							
CMP 1435-4T-5.5	573,5	715	572	597	355	250	445	292	342,5	228	280	456	333	B-355/3	430	BIC-1435	280	344	294	ACE-355
CMP 1435-4T-7.5	573,5	715	610	670	355	250	445	292	342,5	228	280	456	333							
CMP 1640-4T-5.5	634	799	596	621	400	270	495	336	404	250	321	500	327							
CMP 1640-4T-7.5	634	799	634	693	400	270	495	336	404	250	321	500	327	B-400/1	480	BIC-1640	320	404	336	ACE-400
CMP 1640-4T-10	634	799	634	693	400	270	495	336	404	250	321	500	327							

TARIFS ET ACCESSOIRES

Désignation	Ventilateur CMP	Ventilateur CMP Ex «d»	Inter de prox. PR *	Inter de prox ATEX I3T	Variateur de fréquence E510 *	Bride aspiration B *	Transformation refoulement BIC *	Manchette souple ACE *
	Code	Code	Code	Code	Code	Code	Code	Code
CMP 1435-4T-4	051574	052363	● 100521	100523	101515	053401	053618	053364
CMP 1435-4T-5.5	051575	052364	● 100521	100523	101516	053401	053618	053364
CMP 1435-4T-7.5	051576	052365	● 100521	100523	101517	053401	053618	053364
CMP 1640-4T-5.5	051578	052366	● 100521	100523	101516	053402	053619	053365
CMP 1640-4T-7.5	051579	052367	● 100521	100523	101517	053402	053619	053365
CMP 1640-4T-10	050058	052368	100522	-	101518	053402	053619	053365

* Matériel non ATEX ● Produits en stock

Accessoires

Interrupteur PR



p.666

Variateur E510/L510



p.638

Silencieux OPTIMUM



p.535

Capteur de fumée



p.584

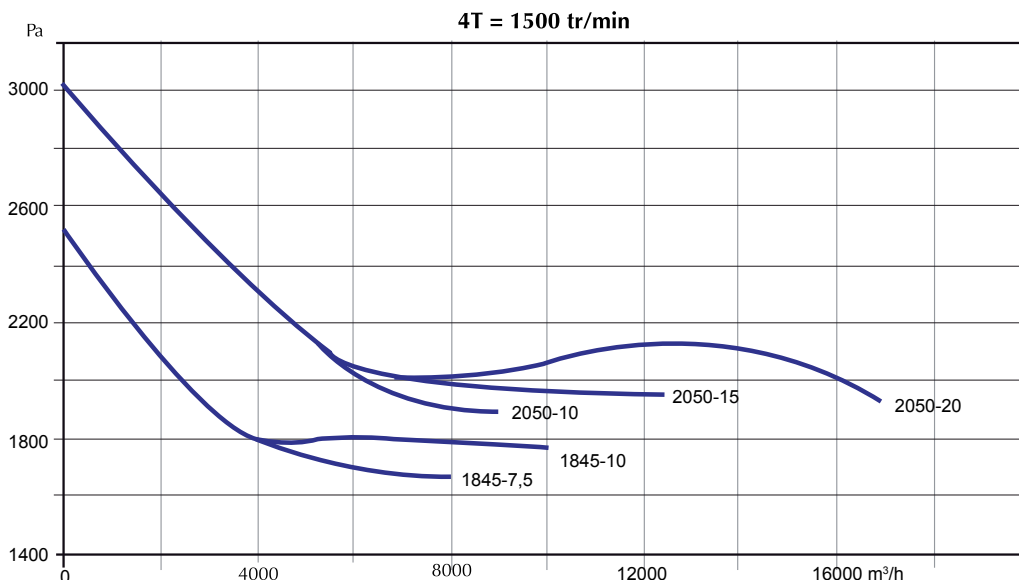
Capteur gaz d'échappement



p.598



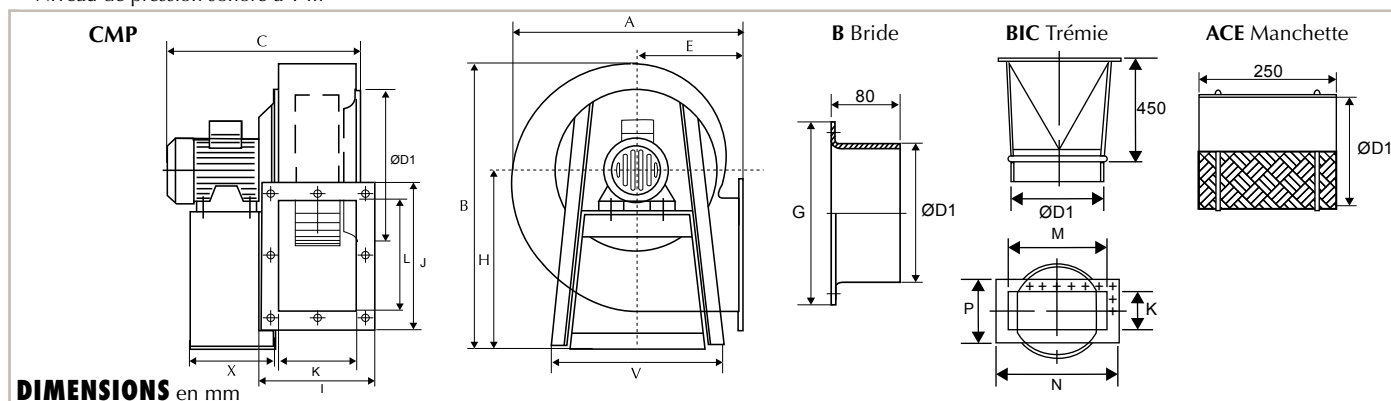
VENTILATEUR CENTRIFUGE À ACTION



CARACTÉRISTIQUES TECHNIQUES

Désignation	Tension V en Hz	Niveau sonore dB(A)*	Puiss. abs. kW	CMP			CMP ATEX Ex «d»		
				Intensité A	Vitesse de rotation tr/min	Poids kg	Intensité A	Vitesse de rotation tr/min	Poids kg
CMP 1845-4T-7.5	400	82	5,50	10,60	1460	93,5	12,00	1440	133
CMP 1845-4T-10	400	85	7,50	14,20	1455	104,5	16,30	1448	136
CMP 2050-4T-10	400	83	7,50	14,20	1455	134,0	16,30	1448	169
CMP 2050-4T-15	400	87	11,00	20,20	1460	153,0	23,80	1460	259
CMP 2050-4T-20	400	89	15,00	27,50	1460	172,0	30,60	1450	282

*Niveau de pression sonore à 1 m



DIMENSIONS en mm

Désignation	A	CMP Ex «d»				ØD1	E	H	I	J	K	L	V	X	B Bride		BIC Trémie			ACE
		C	G	M	N										P	ACE-450				
CMP 1845-4T-7.5	711	901	668	727	450	302	560	370	444	284	361	538	340	B-450/1	530	BIC-1845	360	444	370	ACE-450
CMP 1845-4T-10	711	901	668	727	450	302	560	370	444	284	361	538	340	B-450/1	530	BIC-1845	360	444	370	ACE-450
CMP 2050-4T-10	797	987	700,5	759	500	345	610	411	544	315	451	653	435	B-500/1	590	BIC-2050	450	545	412	ACE-500
CMP 2050-4T-15	797	987	805,5	923,5	500	345	610	411	544	315	451	653	435	B-500/1	590	BIC-2050	450	545	412	ACE-500
CMP 2050-4T-20	797	987	805,5	923,5	500	345	610	411	544	315	451	653	435	B-500/1	590	BIC-2050	450	545	412	ACE-500

TARIFS ET ACCESSOIRES

Désignation	Ventilateur CMP	Ventilateur CMP Ex «d»	Inter de prox. PR *	Inter de prox. ATEX 13T	Variateur de fréquence E510 *	Bride aspiration B *	Transformation refoulement BIC *	Manchette souple ACE *
	Code	Code	Code	Code	Code	Code	Code	Code
CMP 1845-4T-7.5	051582	052369	● 100521	100523	101517	053403	053620	053366
CMP 1845-4T-10	050059	052370	100522	-	101518	053403	053620	053366
CMP 2050-4T-10	050060	052371	100522	-	101518	053404	053621	053367
CMP 2050-4T-15	050061	052372	100524	-	101519	053404	053621	053367
CMP 2050-4T-20	050063	052373	100525	-	101520	053404	053621	053367

* Matériel non ATEX ● Produits en stock

Accessoires

Interrupteur PR



p.666

Variateur E510/L510



p.638

Silencieux OPTIMUM



p.535

Capteur de fumée



p.584

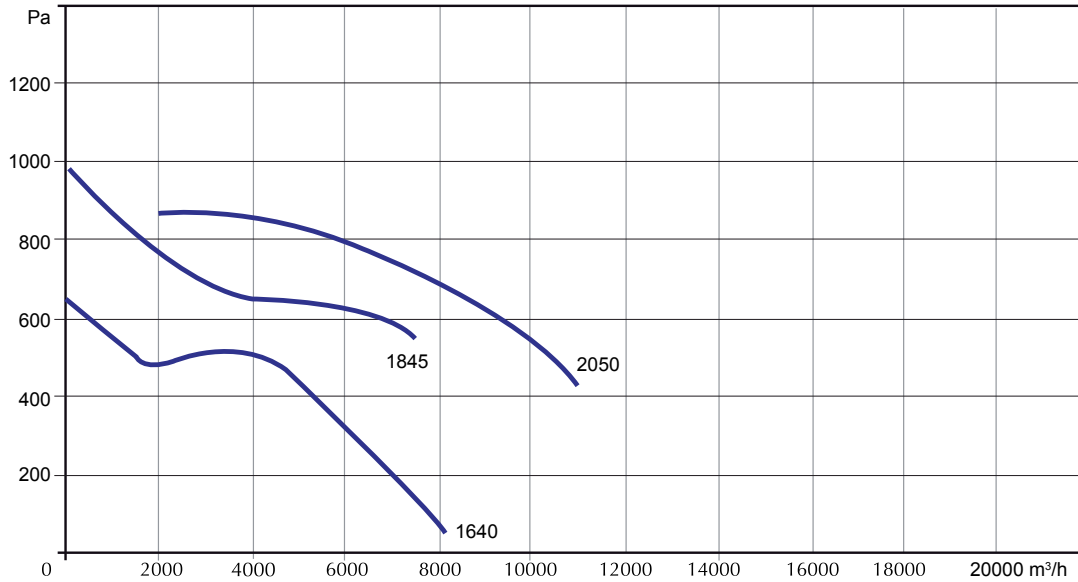
Capteur gaz d'échappement



p.598



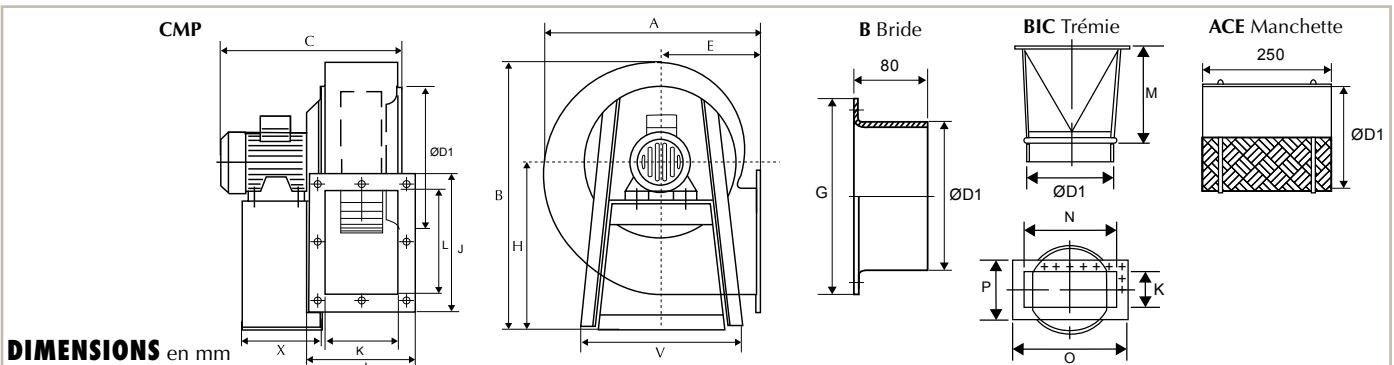
6T = 1000 tr/min



CARACTÉRISTIQUES TECHNIQUES

Désignation	Tension V en Hz	Puiss. abs. kW	Intensité A	Vitesse de rotation tr/min	Niveau sonore dB(A)*	Poids kg
CMP 1640-6T	400	2,20	5,30	955	71	75,5
CMP 1845-6T	400	2,20	5,30	955	77	84,0
CMP 2050-6T	400	4,00	9,46	960	79	146,0

* Niveau de pression sonore à 1 m



DIMENSIONS en mm

Désignation	A	B	C	ØD1	E	H	I	J	K	L	V	X	B Bride		BIC Trémie				ACE	
													G	M	N	O	P			
CMP 1640-6T	634	799	596	400	270	495	336	404	250	321	500	327	B-400/1	480	BIC-1640	300	320	404	336	ACE-400
CMP 1845-6T	711	901	630	450	302	560	370	444	284	361	538	340	B-450/1	530	BIC-1845	450	360	444	370	ACE-450
CMP 2050-6T	797	987	700,5	500	345	610	411	544	315	451	653	435	B-500/1	590	BIC-2050	450	450	545	412	ACE-500

TARIFS ET ACCESSOIRES

Désignation	Ventilateur CMP	Inter de prox. PR **	Variateur de fréquence E510 **	Bride aspiration B **	Transformation refoulement BIC **	Manchette souple ACE **
	Code	Code	Code	Code	Code	Code
CMP 1640-6T	051581	● 100521	101515	053402	053619	053365
CMP 1845-6T	051584	100522	101515	053403	053620	053366
CMP 2050-6T	051589	● 100521	101516	053404	053621	053367

** Matériel non ATEX ● Produits en stock

Accessoires

Interrupteur **PR**



p.666

Variateur **E510/L510**



p.638

Silencieux **OPTIMUM**



p.535

Capteur de fumée



p.584

Capteur gaz d'échappement



p.598