

CARBO

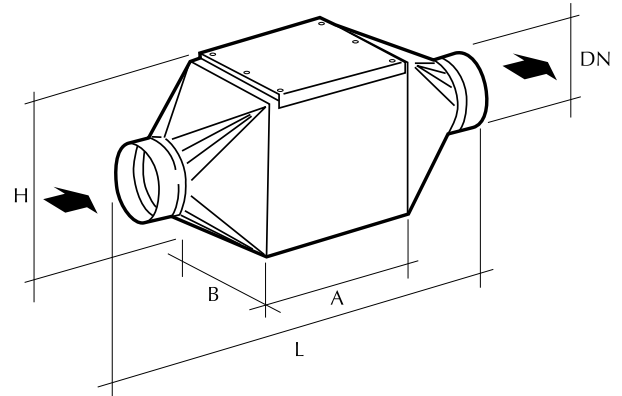
- Caisson filtre à charbon actif
- Montage intérieur comme extérieur
- Complètement anticorrosif, fabriqué en PVC
- Grande capacité d'absorption avec les filtres «N» et «R»
- Pré-filtre de haute résistance, avec un châssis anticorrosif moulé par injection



DESCRIPTIF

Caisson de filtration particulièrement adapté à l'extraction de vapeurs, d'acide et de solvants présents dans les rejets d'air dans les laboratoires et industries

- Caisson filtres à charbon actif **CARBO**
- Anticorrosif, fabriqué en PVC. Tous ses composants sont résistants aux agents chimiques
- Montage intérieur comme extérieur, grâce à un couvercle de PVC anti-pluie et aux vis en polypropylène
- Pré-filtre haute résistance, avec châssis anticorrosif moulé par injection
- Filtre **PN** : Normal réalisé en charbon actif homologué classe A et AX
- Filtre **PR** : RBAA réalisé en charbon actif homologué classe E
- Raccordement au réseau de gaine par trémies en PVC intégrées
- Température et hygrométrie maxi à ne pas dépasser : 60 °C 70% HR
- Le **TEMPS DE CONTACT** entre l'air et le charbon actif est un aspect important à considérer ; en raison du résultat recherché, nous conseillons des valeurs comprises entre 0,05 et 0,2 seconde
- **Tps de contact = Vol. de charbon m³ ÷ débit d'air le traversant m³/s**



CARACTÉRISTIQUES TECHNIQUES

Désignation	Débit m³/h	Pa	Nb de plaques	Nb de préfiltres	A mm	B mm	H mm	L mm	Ø DN	PN	PR	CARBO...PN	CARBO...PR
												Code	Code
CARBO 001	150	200	1	1	322	295	295	375	125	6,1	6,3	062206	062207
CARBO 002	300	200	2	1	688	300	239	738	125	9	9,5	062208	062209
CARBO 004	600	210	4	1	500	320	600	1100	200	17,5	18,5	062180	062181
CARBO 006	900	230	6	1	550	520	580	1200	250	22,5	24	062182	062183
CARBO 008	1200	360	8	1	550	630	580	1200	250	28	30	062184	062185
CARBO 010	1500	300	10	1	550	780	580	1200	315	35,5	37,5	062186	062187
CARBO 012	1800	350	12	2	550	940	580	1250	315	43,5	46	062188	062189
CARBO 014	2100	380	14	2	550	1080	580	1350	315	46	49	062190	062191
CARBO 016	2400	400	16	2	550	1200	580	1500	355	49	52,5	062863	062864
CARBO 018	2700	400	18	3	550	1390	580	1500	355	54	57,5	062865	062866
CARBO 020	3000	400	20	3	550	1550	580	1500	355	56,5	61	062867	062868
CARBO 024	3600	400	24	3	1150	1020	510	1950	355	65	70	062869	062870
CARBO 028	4200	450	28	3	1180	1080	510	2020	400	72	78	062871	062872
CARBO 030	4500	450	30	3	1150	1160	510	1910	400	77	83	062873	062874
CARBO 040 *	6000	450	40	6	1150	1012	1000	1990	500	112	120	062875	062876
CARBO 048 *	7200	450	48	6	1150	1012	1000	2070	500	124	134	062877	062878
CARBO 060 *	9000	450	60	6	1150	1050	1160	2030	600	141	153	062879	062880
CARBO 072 *	10800	450	72	6	1100	1050	1390	2100	600	157	172	062881	062882

* n: 2 porte d'inspection pour remplacer les articles
Sur demande, filtre de capacité d'air supérieure

PN = type de charbon normal
PR = type de charbon RBAA

Accessoires

Accessoire	Description	Code	Dimensions
LSTKCN	Paire de plaques de charbon	NORMAL (CARB001)	235 x 290 x 16
LSTKCR	Paire de plaques de charbon	RBAA (CARB001)	235 x 290 x 16
LSTBCN	Plaque de charbon	NORMAL (CARB002-72)	580 x 235 x 16
LSTBCR	Plaque de charbon	RBAA (CARB002-72)	580 x 235 x 16
LSTBDA	Plaque de préfiltre	CARB001	282 x 288 x 10
LSTBDB	Plaque de préfiltre	CARB002	233 x 287 x 10
LSTBD	Plaque de préfiltre	CARB004	580 x 285 x 10
LSTBD2	Plaque de préfiltre	CARB006-CARB0072	500 x 500 x 24

TARIFS ACCESSOIRES

Préfiltre de rechange	Code	Filtre de rechange charbon	Code
282 x 288 x 10 pour CARBO 01	062210	NORMAL 235 x 290 x 16 pour CARBO 01	062212
233 x 287 x 10 pour CARBO 02	062211	RBAA 235 x 290 x 16 pour CARBO 01	062213
580 x 285 x 10 pour CARBO 04	062223	NORMAL 580 x 235 x 16 pour CARBO 02-72	062192
500 x 500 x 24 pour CARBO 06 à 72	062194	RBAA 580 x 235 x 16 pour CARBO 02-72	062193

Accessoires

Manomètre MG	Pressostat PRES	Thermo-hygromètre	Ventilateur centrifuge	Ventilateur plastique
p. 673	p. 673	p. 670	p. 153	p.164-169

