

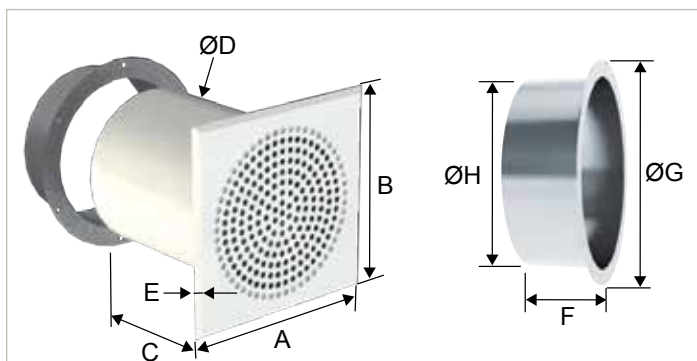
BES

- Grille robuste carré
- Soufflage ou reprise
- Bouche non démontable par la face avant
- Fixation par anneau de montage par l'arrière

DESRIPTIF

Bouche de soufflage ou de reprise BES spécialement utilisée dans les cellules de prison et centres de détention. Elle est non démontable par la face avant. L'ensemble peut être associé à un régulateur de débit RDR placé dans le conduit.

- Bouche de soufflage ou d'extraction robuste **BES**
- Réalisée en acier époxy blanc RAL 9016
- Face soudée sur la collerette
- Face avant perforée
- Longueur de la bouche 154 mm
- Manchette de blocage et de fixation (option)
- Réglementation établissement d'arrêt :
- Réglementation sanitaire départemental RSDT : 18 m³/h /personne
- Code du travail pour les salles de garde : 25 m³/h personne

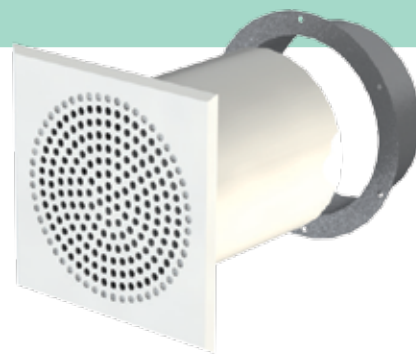


DIMENSIONS en mm

Désignation	Bouche BES					Manchette			S* cm ²
	A	B	C	ØD	E	F	ØG	ØH	
Ø 125	165	165	154	120	3	47	144	123	35,3
Ø 200	210	210	154	155	3	51	184	158	55,4
Ø 200	1240	240	154	195	3	52	221	198	94,1

*S cm² = section de passage d'air

NOUVEAU

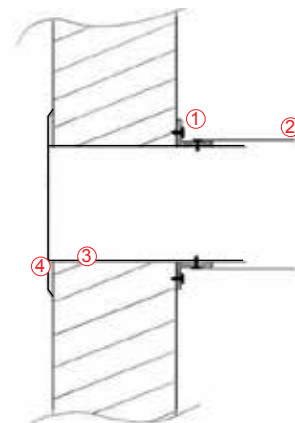


MISE EN ŒUVRE

L'ensemble platine + manchon est posé en traversée de mur.

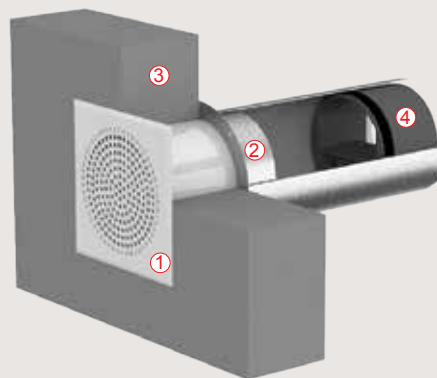
La manchette de fixation, à la fois fixée sur le mur et sur le manchon vient prendre en étau cet ensemble.

1. Manchette de fixation
2. Conduit de ventilation
3. Manchon
4. Platine



COMPOSITION

1. Platine avec grille à trous laquée blanc soudée sur un manchon = bouche BES
2. Manchette de fixation à 4 trous en acier galvanisé
3. Mur
4. Régulateur de débit RDR



ÉTABLISSEMENT D'ARRÊT :

- Règlement sanitaire départemental type RSDT = 18 m³/h/pers.
- Code du travail pour les salles de garde = 25 m³/h/pers.

CARACTÉRISTIQUES TECHNIQUES

BES		Débit en m ³ /h										
		100	125	150	175	200	225	250	275	300	325	350
125	ΔP	20	35	48								
160	ΔP				40	58	70	90				
200	ΔP								40	50	58	87

TARIFS ET ACCESSOIRES

	BES	Manchette
	Code	Code
Ø 125	011515	011527
Ø 160	011519	011531
Ø 200	011523	011535

Accessoires

Flexibles



p. 53

Régulateur RDR



p. 25

Registre



p. 39

Débit variable



p. 34

Centrales simple flux



p. 560

Doubles flux compact



p. 488

Doubles flux plaques



p. 519

Doubles flux rotatives



p. 508