

ASA 4000 / 6500

- Solution économique pour véhicules en poste fixe
- Rayon d'action important (6 et 9 m)
- Permet de servir plusieurs postes de travail
- Équilibreur à ressort avec fonction de blocage
- Extraction sur VL et PL

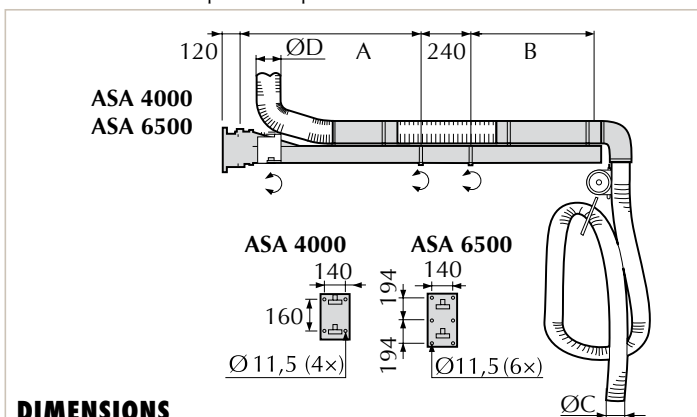
DESCRIPTIF

Solution économique permettant la captation des gaz d'échappement des véhicules légers et lourds en poste fixe avec conduite d'échappement horizontal. Il peut servir plusieurs postes de travail grâce à son champ d'action important. Il peut être installé dans les garages automobiles et poids lourds, les lycées techniques et les centres d'incendies. Les installations doivent être dimensionnées pour le fonctionnement du moteur au ralenti, avec un débit d'air légèrement supérieur à la quantité de gaz d'échappement indiquée.

- Capteur de fumées ASA 4000 et 6500 adapté au véhicule en poste fixe avec conduite d'échappement horizontal
- Fixation murale
- Potence articulée sur fixation murale recouvert d'un poudrage epoxy
- Réseau horizontal en acier roulé soudé avec articulation en flexible EPDM
- Flexible AG longueur 5 m à mémoire de forme réalisé en tissu avec spirale en EPDM/Polyester (T °C maxi 170 °C)
- Équilibreur à ressort avec système de blocage et 4,2 m de câble (charge maxi 10 kg)
- Ø de raccordement suivant modèle 125 ou 160

Options :

- Embout circulaire AT
- Embout ovale en caoutchouc AGO (T, K ou S)
- Embout ovale pneumatique 200 x 100 APMO...M
- Embout circulaire pneumatique APM...M



DIMENSIONS

Désignation	A mm	B mm	ØC mm	ØD mm	Rayon* d'action mm	Rayon max mm
ASA 4000-100	2250	1360	100	125	6000	7000
ASA 4000-125	2250	1360	125	125	6000	7000
ASA 4000-150	2250	1360	150	160	6000	7000
ASA 6500-100	4300	1860	100	125	9000	10000
ASA 6500-125	4300	1860	125	125	9000	10000
ASA 6500-150	4300	1860	150	160	9000	10000

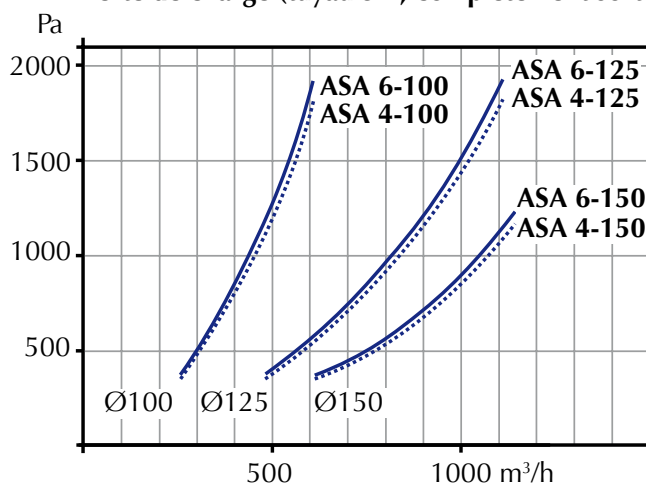
* Lors de hauteur de montage 4 m

TARIFS ET ACCESSOIRES

Désignation	ASA 4000	ASA 6500
	Code	Code
ASA Ø 100	065332	065335
ASA Ø 125	065333	065336
ASA Ø 150	065334	065382



Perte de charge (tuyau 5m, complètement sortis)



Les installations doivent normalement être dimensionnées suivant le tableau ci-dessus. Cependant il convient de choisir un débit d'air plus élevé que la quantité de gaz d'échappement indiquée. L'ensemble de l'installation devra être dimensionné pour supporter une charge supérieure aux exigences minimales.

Véhicule volume moteur	1000 rpm 120 °C	3000 rpm 180 °C	6000 rpm 210 °C
Voiture 2,0 L	100 m³/h	300 m³/h	600 m³/h
Voiture 3,0 L	150 m³/h	450 m³/h	900 m³/h
Voiture 4,0 L	200 m³/h	600 m³/h	1100 m³/h
Véhicule volume moteur	500 rpm 120 °C	1250 rpm 180 °C	2500 rpm 210 °C
Camion 8,0 L	170 m³/h	440 m³/h	880 m³/h
Camion 15,0 L	330 m³/h	825 m³/h	1650 m³/h
Camion 20,0 L	440 m³/h	1100 m³/h	2200 m³/h

Accessoires

Ventilateur CMP



p. 104

Ventilateur FB



p. 102

Busé APM



p. 705