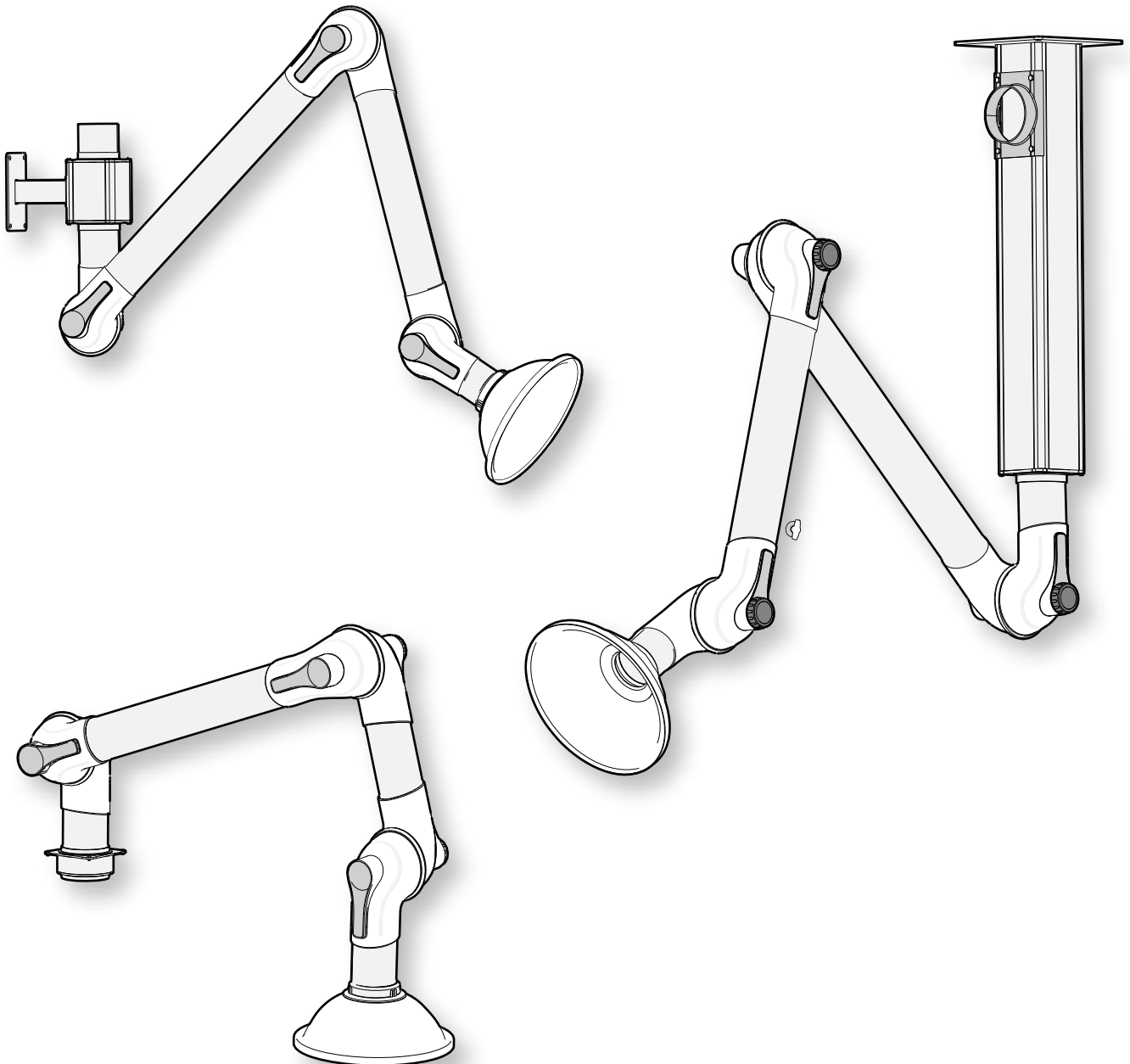


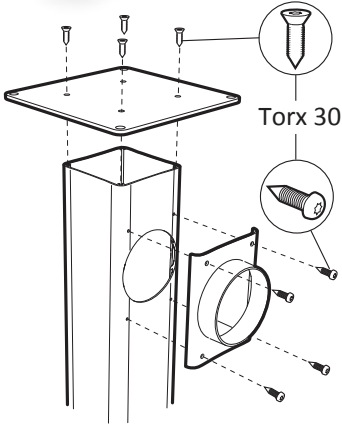
ME 50 / ME 75



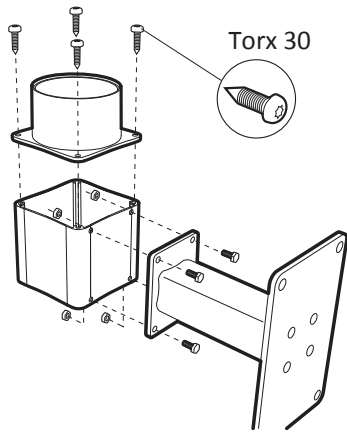
MARS 2019

SOUS RÉSERVE DE MODIFICATION SANS PRÉAVIS

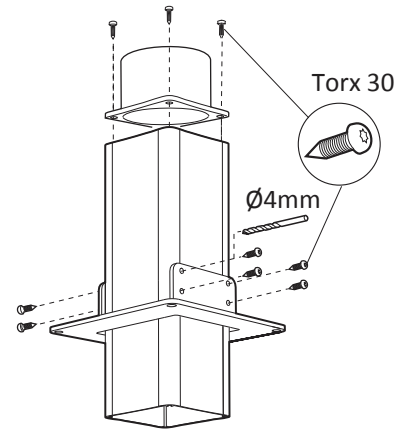
1 MTI



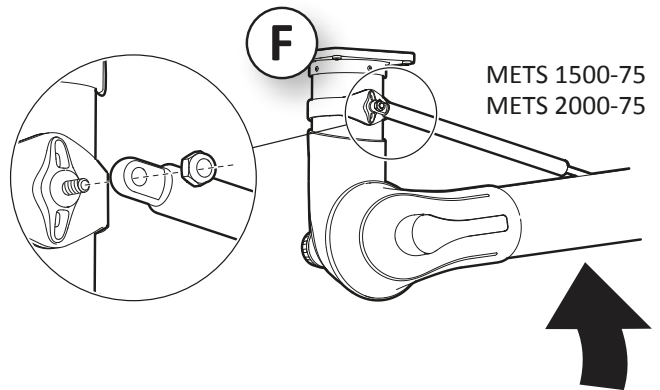
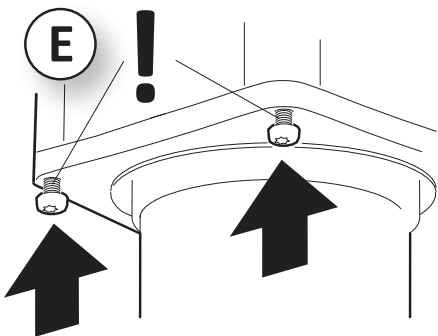
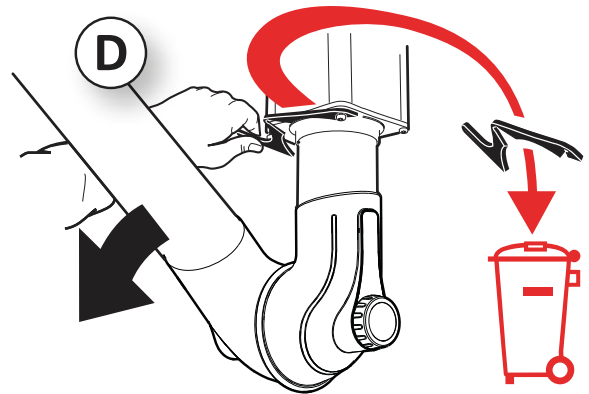
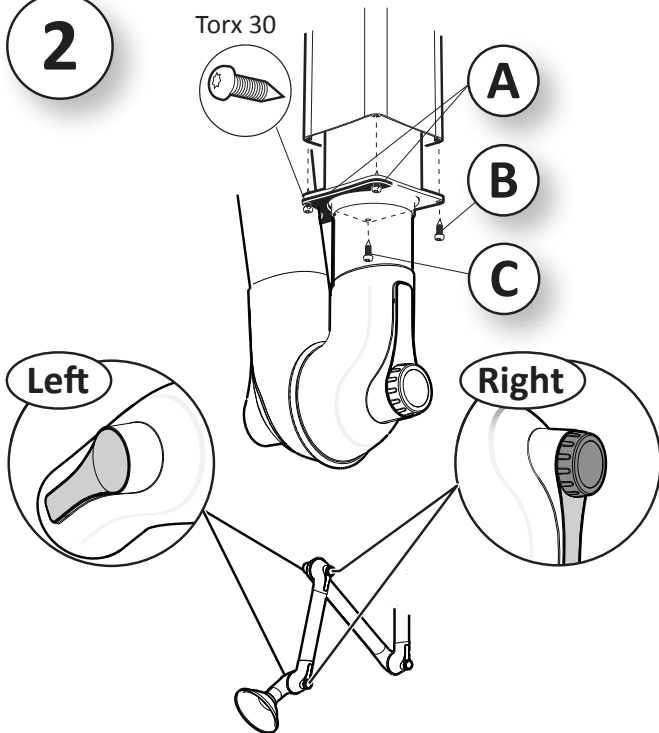
MVK



MTF

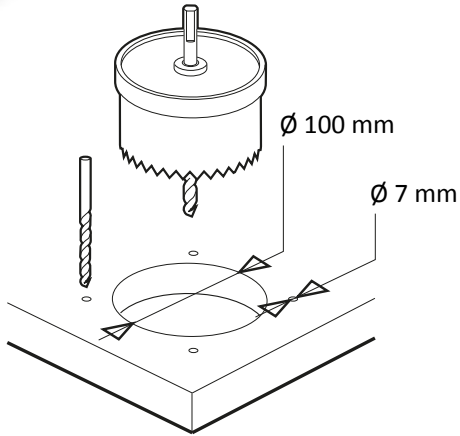


2

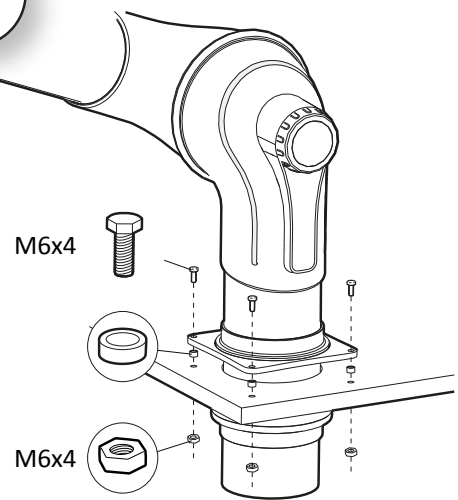


1

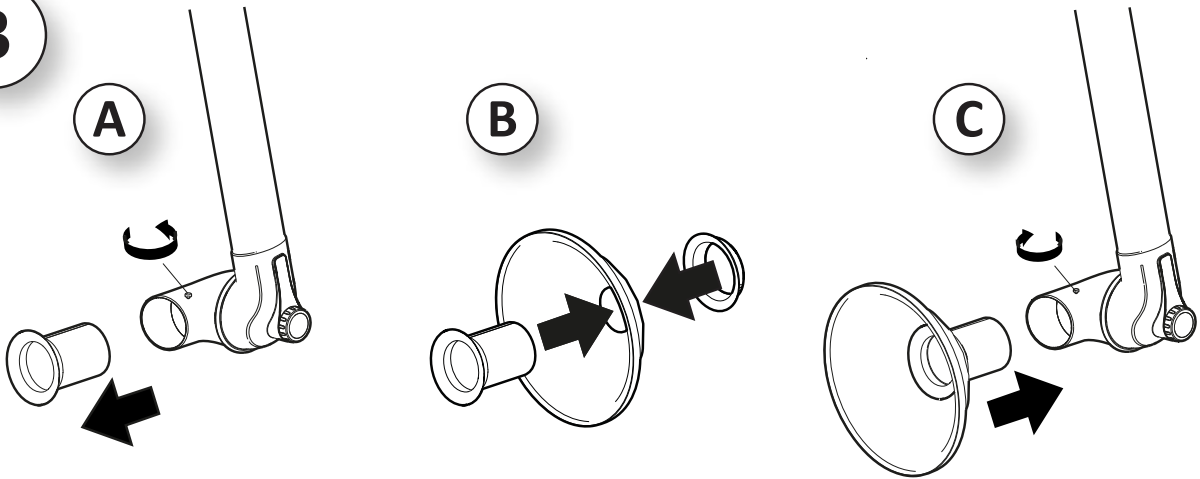
MEB



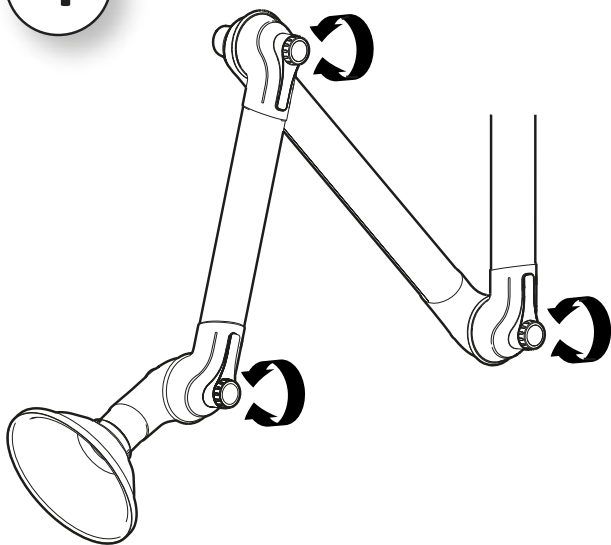
2



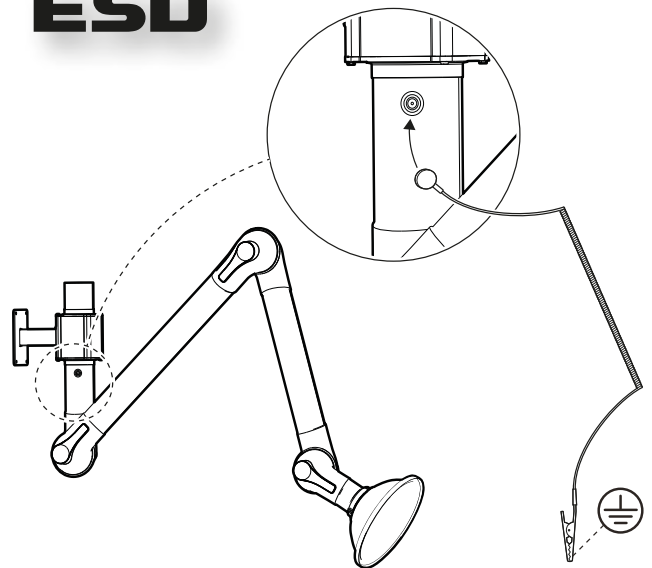
3



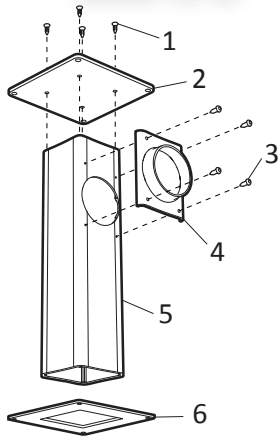
4



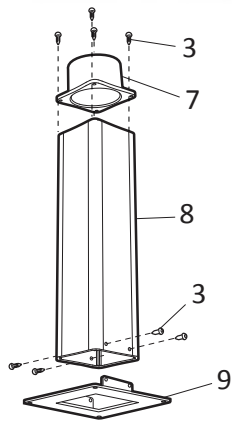
ESD



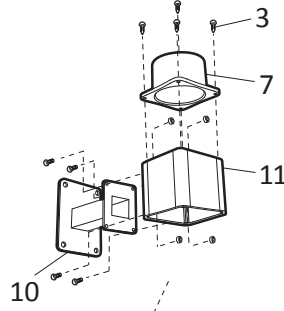
MTI



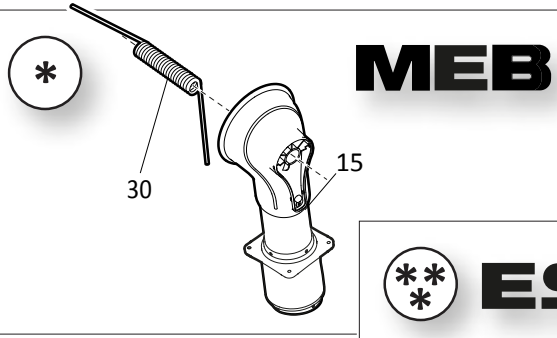
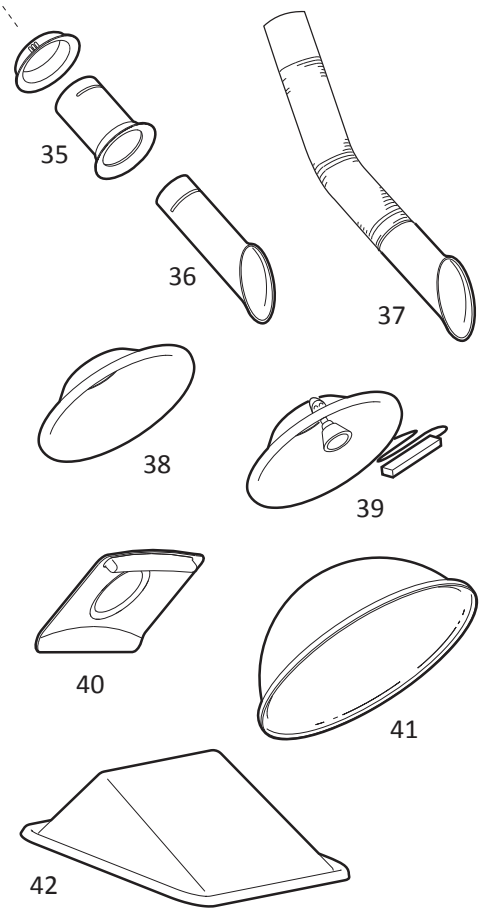
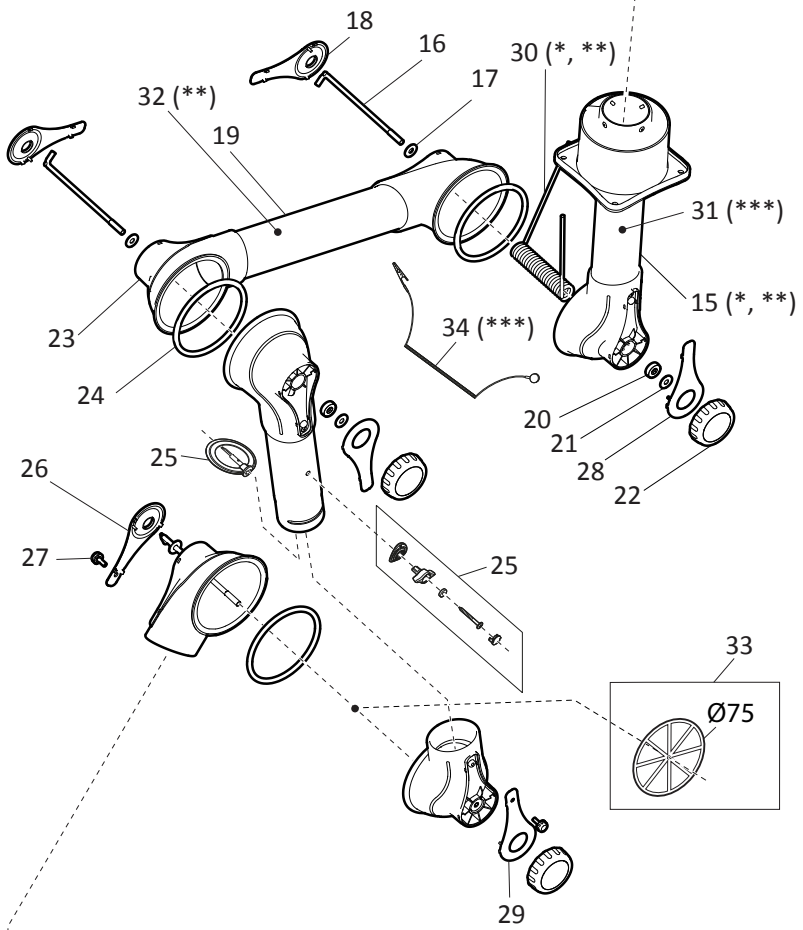
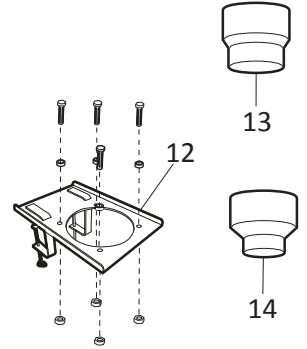
MVK



MTF

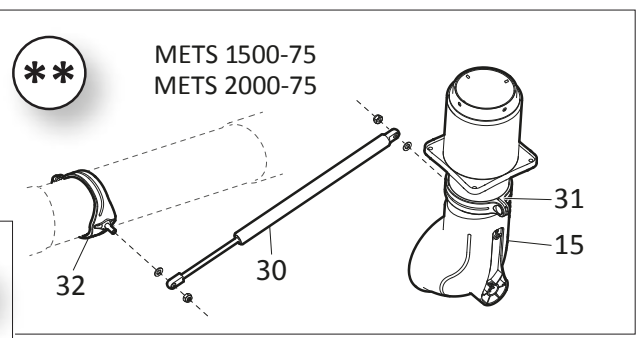


MBF



MEB

ESD



METS 1500-75
METS 2000-75